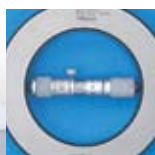


ÍNDICE

Holtest	
Holtest Digimatic	72
Holtest	74
Holtest (Tipo II)	76
Borematic ABSOLUTE	78
Micrómetro de interiores	
Micrómetros de Interiores Tipo Tubular	80
Micrómetro de Interiores (Tipo varilla intercambiable)	82
Micrómetro de Interiores Tipo Tubular Digimatic	83
Micrómetro de Interiores Tipo Tubular (Tipo varilla de extensión/Tipo barra de extensión)	84
Micrómetro de Interiores (Tipo Calibrador)	86
Patrón para Micrómetros de Interiores	87
Medidor de Agujeros	
Medidor de Agujeros (Agujeros Extra Pequeños)	88
Medidor de Agujeros (Agujeros Pequeños)	89
Medidor de Agujeros	90
Medidor de Agujeros Digimatic ABSOLUTE	92
Medidor de Agujeros con Carátula	93
Anillos de Fijado	94



**Holtest
Borematic ABSOLUTE**

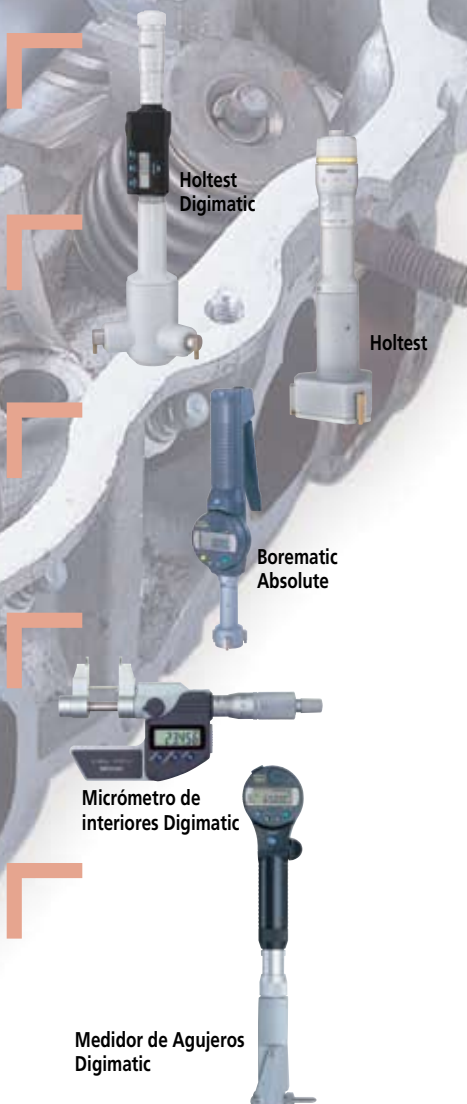


**Micrómetro
de Interiores**



**Medidor de
Agujeros**

Productos Nuevos



Holtest Digimatic

SERIE 468 — Micrómetro de Tres Puntas para Interiores

CARACTERÍSTICAS

- Puntas de contacto con recubrimiento de titanio (modelos con intervalo mayores a 12mm) proporciona excelente durabilidad y resistencia al impacto, permite al instrumento medir cerca del fondo del agujero.
- Lectura en pantalla grande LCD .
- Funciones disponibles: Prefijado, Fijado del Cero, Mantener el dato, Salida de datos, Error de alarma, Alarma de reemplazo de la pila.
- Con trinquete para fuerza constante.
- La medición se puede hacer cerca del fondo del agujero.
- Puede medir agujeros profundos con una varilla de extensión (opcional).
- Los anillos para fijar el cero son opcionales.



468-161



468-168



468-174



Puntas de contacto con recubrimiento de titanio

DIMENSIONES Y PESO

Unidad: mm

Intervalo	L
6 - 8mm	45
8 - 10mm	45
10 - 12mm	45
12 - 16mm	76
16 - 20mm	76
20 - 25mm	91
25 - 30mm	103
30 - 40mm	103
40 - 50mm	102
50 - 63mm	105
62 - 75mm	105
75 - 88mm	105
87 - 100mm	105
100 - 125mm	151
125 - 150mm	151
150 - 175mm	151
175 - 200mm	151
200 - 225mm	151
225 - 250mm	151
250 - 275mm	151
275 - 300mm	151

Midiendo un Agujero Ciego

Los pernos de medición de las puntas permiten mediciones del diámetro de un agujero ciego cerca del fondo.

Intervalo	a	b	c
2 - 6mm	—	—	2
6 - 12mm	2	—	2.5
12 - 20mm	0.3	5.6	3.5
20 - 30mm	0.3	8.3	5.2
30 - 50mm	0.3	13	10
50 - 100mm	0.3	17	14
100 - 300mm	12.4	21	13.8



(Referirse a la página 8 para detalles.)

Datos Técnicos

Error instrumental:

Hasta 20mm (.8pulg): $\pm 2\mu\text{m}$ (dentro de $2\mu\text{m}$)

20mm (.8pulg) hasta 100mm (4pulg): $\pm 3\mu\text{m}$ (dentro de $3\mu\text{m}$)

100mm (4pulg) hasta 300mm (12pulg): $\pm 5\mu\text{m}$ (dentro de $5\mu\text{m}$)

Error instrumental excluye error de conteo (error máximo)

Resolución: 0.001mm, .00005pulg/0.001mm (modelos hasta 4pulg) ó .0001pulg/0.001mm (modelos mayores a 5pulg)

Punta de contacto: Carburo o recubrimiento de titanio*

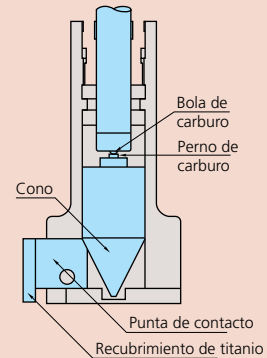
*Modelos mayores a 12mm/.5pulg

Método de medición: Tres puntas

Pantalla: LCD

Pila: SR44 (1 pzas.), **938882**

Vida de la pila: Aprox. 8 meses bajo uso normal



Funciones

Fijado del cero, Mantener el dato, Encendido/Apagado automático, Salida de datos, Prefijado, Conversión pulg/mm (modelos en pulg/mm), Función de bloqueo

Alarmas: Bajo voltaje, Error de composición del valor de conteo

Accesorios Opcionales

05CZA662: Cable para SPC (1m)

05CZA663: Cable para SPC (2m)

04AZB157: Placa de montaje para soporte

156-101: Base

—: Varilla de extensión (Referirse a la tabla de especificaciones.)

—: Anillos de fijado (Ver página 94)



Sistema de comunicación inalámbrica U-Wave

(Referirse a la página 10 para detalles.)



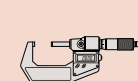
U-Wave-T



U-Wave-R

Dispositivos de entrada de datos Input Tools

(Referirse a la página 12 para detalles.)





ESPECIFICACIONES

mm	Individual	
Intervalo	Código No.	Precio USD
6 - 8mm	468-161	\$957.00
8 - 10mm	468-162	\$957.00
10 - 12mm	468-163	\$967.00
12 - 16mm	468-164	\$1,070.00
16 - 20mm	468-165	\$1,070.00
20 - 25mm	468-166	\$1,090.00
25 - 30mm	468-167	\$1,090.00
30 - 40mm	468-168	\$1,110.00
40 - 50mm	468-169	\$1,120.00
50 - 63mm	468-170	\$1,210.00
62 - 75mm	468-171	\$1,210.00
75 - 88mm	468-172	\$1,230.00
87 - 100mm	468-173	\$1,240.00
100 - 125mm	468-174	\$1,630.00
125 - 150mm	468-175	\$1,680.00
150 - 175mm	468-176	\$1,780.00
175 - 200mm	468-177	\$1,850.00
200 - 225mm	468-178	\$1,980.00
225 - 250mm	468-179	\$2,020.00
250 - 275mm	468-180	\$2,090.00
275 - 300mm	468-181	\$2,180.00

pulg/mm	Individual		Varilla de extensión (opcional)
Intervalo	Código No.	Precio USD	
.275 - .35pulg	468-261	\$957.00	100mm (952322)
.35 - .425pulg	468-262	\$957.00	100mm (952322)
.425 - .5pulg	468-263	\$967.00	100mm (952322)
.5 - .65pulg	468-264	\$1,070.00	150mm (952621)
.65 - .8pulg	468-265	\$1,070.00	150mm (952621)
.8 - 1pulg	468-266	\$1,090.00	150mm (952622)
1 - 1.2pulg	468-267	\$1,090.00	150mm (952622)
1.2 - 1.6pulg	468-268	\$1,110.00	150mm (952622)
1.6 - 2pulg	468-269	\$1,120.00	150mm (952622)
2 - 2.5pulg	468-270	\$1,210.00	150mm (952623)
2.5 - 3pulg	468-271	\$1,210.00	150mm (952623)
3 - 3.5pulg	468-272	\$1,230.00	150mm (952623)
3.5 - 4pulg	468-273	\$1,240.00	150mm (952623)
4 - 5pulg	468-274	\$1,630.00	150mm (952623)
5 - 6pulg	468-275	\$1,680.00	150mm (952623)
6 - 7pulg	468-276	\$1,780.00	150mm (952623)
7 - 8pulg	468-277	\$1,850.00	150mm (952623)
8 - 9pulg	468-278	\$1,980.00	150mm (952623)
9 - 10pulg	468-279	\$2,020.00	150mm (952623)
10 - 11pulg	468-280	\$2,090.00	150mm (952623)
11 - 12pulg	468-281	\$2,180.00	150mm (952623)

Juego Completo

Cada juego incluye instrumentos completos (unidades de pantalla y cabezas de medición para cada tamaño).

mm	Individual		Anillos de fijado incluidos	Observaciones	Precio USD
6 - 12mm	468-981	6-8, 8-10, 10-12mm	ø8mm, ø10mm	—	\$3,430.00
12 - 25mm	468-982	12-16, 16-20, 20-25mm	ø16mm, ø20mm	—	\$3,640.00
25 - 50mm	468-983	25-30, 30-40, 40-50mm	ø30mm, ø40mm	—	\$4,120.00
50 - 75mm	468-984	50-63, 62-75mm	ø62mm	—	\$4,640.00
75 - 100mm	468-985	75-88, 87-100mm	ø87mm	—	\$5,460.00

pulg/mm	Individual		Anillos de fijado incluidos	Observaciones	Precio USD
.275 - .5pulg	468-986	.275-.35pulg, .35-.425pulg, .425-.5pulg	ø.35pulg, ø.425pulg	—	\$3,430.00
.5 - 1pulg	468-987	.5-.65pulg, .65-.8pulg, .8-1pulg	ø.65pulg, ø.8pulg	—	\$3,640.00
1 - 2pulg	468-988	1-1.2pulg, 1.2-1.6pulg, 1.6-2pulg	ø1.2pulg, ø1.6pulg	—	\$4,120.00
2 - 3pulg	468-989	2-2.5pulg, 2.5-3pulg	ø2.5pulg	—	\$4,640.00
3 - 4pulg	468-990	3-3.5pulg, 3.5-4pulg	ø3.5pulg	—	\$5,460.00

Juego de Cabezas Intercambiables

Cada juego incluye una unidad de pantalla con cabezas de medición intercambiables de tamaños específicos.

mm	Individual		Anillos de fijado incluidos	Observaciones	Precio USD
6 - 12mm	468-971	6-8, 8-10, 10-12mm	ø8mm, ø10mm	c/varilla de extensión	\$1,760.00
12 - 20mm	468-972	12-16, 16-20mm	ø16mm	c/varilla de extensión	\$1,430.00
20 - 50mm	468-973	20-25, 25-30, 30-40, 40-50mm	ø25mm, ø40mm	c/varilla de extensión	\$3,570.00
50 - 100mm	468-974	50-63, 62-75, 75-88, 87-100mm	ø62mm, ø87mm	c/varilla de extensión	\$4,090.00
100 - 200mm	468-975	100-125, 125-150, 150-175, 175-200mm	ø125mm, ø175mm	c/varilla de extensión	\$4,800.00

pulg/mm	Individual		Anillos de fijado incluidos	Observaciones	Precio USD
.275 - .5pulg	468-976	.275-.35pulg, .35-.425pulg, .425-.5pulg	ø.35pulg, ø.425pulg	c/varilla de extensión	\$1,760.00
.5 - .8pulg	468-977	.5-.65pulg, .65-.8pulg	ø.65pulg	c/varilla de extensión	\$1,430.00
.8 - 2pulg	468-978	.8-1pulg, 1-1.2pulg, 1.2-1.6pulg, 1.6-2pulg	ø1pulg, ø1.6pulg	c/varilla de extensión	\$3,570.00
2 - 4pulg	468-979	2-2.5pulg, 2.5-3pulg, 3-3.5pulg, 3.5-4pulg	ø2.5pulg, ø3.5pulg	c/varilla de extensión	\$4,090.00
4 - 8pulg	468-980	4-5pulg, 5-6pulg, 6-7pulg, 7-8pulg	ø5pulg, ø7pulg	c/varilla de extensión	\$4,800.00



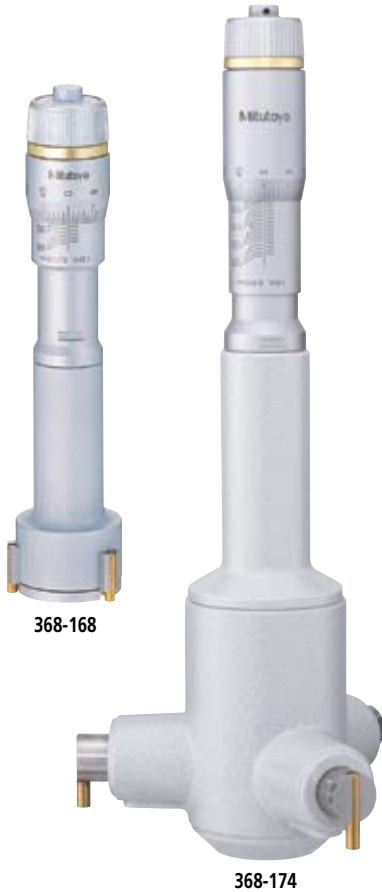
Holtest

SERIE 368 — Micrómetros de Tres Puntas/Dos Puntas para Interiores

Estos Holtests son versátiles, micrómetros de tres puntas para interiores con auto-centrado para la exactitud y eficiencia de la medición directa de diámetros internos. Tres topes, espaciado uniforme de 120°, que hacen contacto con las superficies de la pared interna y encuentra la alineación verdadera con el eje del instrumento para la medición exacta del diámetro interno.

CARACTERÍSTICAS

- Puntas de medición con recubrimiento de titanio (modelos con intervalo mayores a 12mm) proporciona una excelente durabilidad y resistencia al impacto, permite al instrumento medir cerca del fondo de un agujero ciego.
- La medición se puede tomar cerca del fondo del agujero ciego.
- Puede medir agujeros profundos utilizando una varilla de extensión (opcional) la cual está disponible en modelos mayores a 6mm (.275pulg).
- Con Trinquete de fuerza constante.
- Los anillos de fijado para ajustar el cero son opcionales.



368-168

368-174



Tipo contacto de dos puntas



Puntas de contacto con recubrimiento de Titanio (excepto modelos mayores a 12mm/.5pulg)

368-001

DIMENSIONES

Unidad: mm

Midiendo un Agujero Ciego

Los pernos de medición de las puntas permiten mediciones del diámetro de un agujero ciego cerca del fondo.

Intervalo	L	Intervalo	L
2 - 2.5mm	12	40 - 50mm	102
2.5 - 3mm	12	50 - 63mm	105
3 - 4mm	22	62 - 75mm	105
4 - 5mm	22	75 - 88mm	105
5 - 6mm	22	87 - 100mm	105
6 - 8mm	59	100 - 125mm	161
8 - 10mm	59	125 - 150mm	161
10 - 12mm	59	150 - 175mm	161
12 - 16mm	82	175 - 200mm	161
16 - 20mm	82	200 - 225mm	161
20 - 25mm	94	225 - 250mm	161
25 - 30mm	94	250 - 275mm	161
30 - 40mm	102	275 - 300mm	161

Intervalo	a	b	c
2 - 6mm	—	—	2
6 - 12mm	2	—	2.5
12 - 20mm	0.3	5.6	3.5
20 - 30mm	0.3	8.3	5.2
30 - 50mm	0.3	13	10
50 - 100mm	0.3	17	14
100 - 300mm	12.4	21	13.8



(Referirse a la página 8 para detalles.)

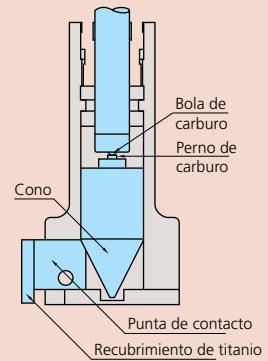
Datos Técnicos

Error instrumental máximo:

Hasta 20mm (.8pulg): ±2µm (dentro de 2µm)
 20mm (.8pulg) hasta 100mm (4pulg): ±3µm (dentro de 3µm)
 100mm (4pulg) hasta 300mm (12pulg): ±5µm (dentro de 5µm)

Graduación: 0.001mm, 0.005mm (modelos mayores a 12mm), 0.001pulg ó .0002pulg (modelos mayores a .5pulg)

Intervalo	Método de medición	Material de la punta de contacto
2 - 3mm .08 - .12pulg	Método de dos puntas	Acero endurecido (60.5HRC ó más)
3 - 6mm .12 - .28pulg	Método de dos puntas	Acero endurecido (60.5HRC ó más)
6 - 12mm .28 - .5pulg	Método de tres puntas	Carburo
mayores a 12mm mayores a .5pulg	Método de tres puntas	Recubrimiento de titanio (1700-2000Hv)



Accesorios Opcionales

— : Varilla de extensión (Referirse a la tabla de especificaciones.)

— : Anillos de fijado (Ver página 94)




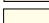
Usando la varilla de extensión opcional



ESPECIFICACIONES

mm Individual		
Intervalo	Código No.	Precio USD
2 - 2.5mm	368-001	\$1,300.00
2.5 - 3mm	368-002	\$1,300.00
3 - 4mm	368-003	\$1,060.00
4 - 5mm	368-004	\$1,060.00
5 - 6mm	368-005	\$1,060.00
—	—	—
6 - 8mm	368-161	\$482.00
8 - 10mm	368-162	\$482.00
10 - 12mm	368-163	\$482.00
12 - 16mm	368-164	\$538.00
16 - 20mm	368-165	\$538.00
20 - 25mm	368-166	\$559.00
25 - 30mm	368-167	\$559.00
30 - 40mm	368-168	\$629.00
40 - 50mm	368-169	\$664.00
50 - 63mm	368-170	\$694.00
62 - 75mm	368-171	\$706.00
75 - 88mm	368-172	\$780.00
87 - 100mm	368-173	\$832.00
100 - 125mm	368-174	\$1,110.00
125 - 150mm	368-175	\$1,190.00
150 - 175mm	368-176	\$1,290.00
175 - 200mm	368-177	\$1,340.00
200 - 225mm	368-178	\$1,510.00
225 - 250mm	368-179	\$1,640.00
250 - 275mm	368-180	\$1,720.00
275 - 300mm	368-181	\$1,760.00

pulg Individual			Varilla de Extensión (opcional)
Intervalo	Código No.	Precio USD	
.08 - .1pulg	368-021	\$1,300.00	—
.1 - .12pulg	368-022	\$1,300.00	—
.12 - .16pulg	368-023	\$1,060.00	—
.16 - .2pulg	368-024	\$1,060.00	—
.2 - .24pulg	368-025	\$1,060.00	—
.24 - .28pulg	368-026	\$1,060.00	—
.275 - .35pulg	368-261	\$482.00	100mm (952322)
.35 - .425pulg	368-262	\$482.00	100mm (952322)
.425 - .5pulg	368-263	\$482.00	100mm (952322)
.5 - .65pulg	368-264	\$538.00	150mm (952621)
.65 - .8pulg	368-265	\$538.00	150mm (952621)
.8 - 1pulg	368-266	\$559.00	150mm (952622)
1 - 1.2pulg	368-267	\$559.00	150mm (952622)
1.2 - 1.6pulg	368-268	\$629.00	150mm (952622)
1.6 - 2pulg	368-269	\$664.00	150mm (952622)
2 - 2.5pulg	368-270	\$694.00	150mm (952623)
2.5 - 3pulg	368-271	\$706.00	150mm (952623)
3 - 3.5pulg	368-272	\$780.00	150mm (952623)
3.5 - 4pulg	368-273	\$832.00	150mm (952623)
4 - 5pulg	368-274	\$1,110.00	150mm (952623)
5 - 6pulg	368-275	\$1,190.00	150mm (952623)
6 - 7pulg	368-276	\$1,290.00	150mm (952623)
7 - 8pulg	368-277	\$1,340.00	150mm (952623)
8 - 9pulg	368-278	\$1,510.00	150mm (952623)
9 - 10pulg	368-279	\$1,640.00	150mm (952623)
10 - 11pulg	368-280	\$1,720.00	150mm (952623)
11 - 12pulg	368-281	\$1,760.00	150mm (952623)

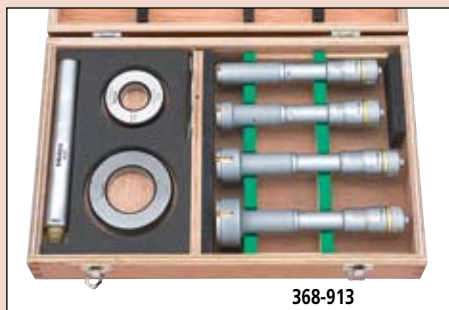
 Puntas de contacto de carburo
 Puntas de contacto con recubrimiento de titanio



368-906



368-911



368-913

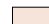



368-915

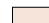

Juego Completo

Cada juego incluye instrumentos completos (unidades de cabezas micrométricas y cabezas de medición para cada tamaño).

mm			Anillos de fijado incluidos	Observaciones	Precio USD
Intervalo	Código No.	Intervalo individual			
2 - 3mm	368-906	2-2.5, 2.5-3mm	ø2.5mm	—	\$2,760.00
3 - 6mm	368-907	3-4, 4-5, 5-6mm	ø4mm, ø5mm	—	\$3,380.00
6 - 12mm	368-911	6-8, 8-10, 10-12mm	ø8mm, ø10mm	c/varilla de extensión	\$1,680.00
12 - 20mm	368-912	12-16, 16-20mm	ø16mm	c/varilla de extensión	\$1,010.00
20 - 50mm	368-913	20-25, 25-30, 30-40, 40-50mm	ø25mm, ø40mm	c/varilla de extensión	\$2,960.00
50 - 100mm	368-914	50-63, 62-75, 75-88, 87-100mm	ø62mm, ø87mm	c/varilla de extensión	\$4,050.00
100 - 200mm	368-915	100-125, 125-150, 150-175, 175-200mm	ø125mm, ø175mm	c/varilla de extensión	\$5,930.00

 Puntas de contacto de carburo
 Puntas de contacto con recubrimiento de titanio

pulg			Anillos de fijado incluidos	Observaciones	Precio USD
Intervalo	Código No.	Intervalo individual			
.08 - .12pulg	368-926	.08-.1pulg, .1-.12pulg	ø.1pulg	—	\$2,760.00
.12 - .28pulg	368-927	.12-.16pulg, .16-.2pulg, .2-.24pulg, .24-.28pulg	ø.16pulg, ø.24pulg	—	\$3,380.00
.275 - .5pulg	368-916	.275-.35pulg, .35-.425pulg, .425-.5pulg	ø.35pulg, ø.5pulg	c/varilla de extensión	\$1,680.00
.5 - .8pulg	368-917	.5-.65pulg, .65-.8pulg	ø.65pulg	c/varilla de extensión	\$1,010.00
.8 - 2pulg	368-918	.8-1pulg, 1-1.2pulg, 1.2-1.6pulg, 1.6-2pulg	ø1pulg, ø1.6pulg	c/varilla de extensión	\$2,960.00
2 - 4pulg	368-919	2-2.5pulg, 2.5-3pulg, 3-3.5pulg, 3.5-4pulg	ø2.5pulg, ø3.5pulg	c/varilla de extensión	\$4,050.00
4 - 8pulg	368-920	4-5pulg, 5-6pulg, 6-7pulg, 7-8pulg	ø5pulg, ø7pulg	c/varilla de extensión	\$5,930.00

 Puntas de contacto de carburo
 Puntas de contacto con recubrimiento de titanio

*graduación de .0001pulg

Holtest (Tipo II)

SERIE 368 — Micrómetros de Tres Puntas para Interiores

CARACTERÍSTICAS

- Los Holtests (tipo II) tiene tres puntas de contacto hechas de aleación de acero.
- Precio económico.
- La medición se puede tomar cerca del fondo del agujero.
- Puede medir agujeros profundos utilizando una varilla de extensión (opcional).
- Con Trinquete para fuerza constante.
- Los anillos de fijado para ajustar el cero son opcionales.



(Referirse a la página 8 para detalles.)

Datos Técnicos

Error instrumental:

Hasta 20mm (.8pulg): $\pm 2\mu\text{m}$ (dentro de $2\mu\text{m}$)

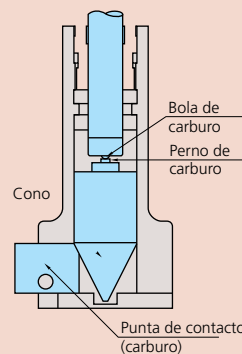
20mm (.8pulg) hasta 100mm (4pulg): $\pm 3\mu\text{m}$ (dentro de $3\mu\text{m}$)

100mm (4pulg) hasta 300mm (12pulg): $\pm 5\mu\text{m}$ (dentro de $5\mu\text{m}$)

Graduación: 0.001mm ó .0002pulg

Método de medición: Tres puntas

Puntas de contacto: Punta de carburo



Accesorios Opcionales

— : Varrilla de extensión (Referirse a la tabla de especificaciones.)

— : Anillo de fijado (Ver página 94)

DIMENSIONES Y PESO

Unidad: mm

Intervalo	L
12 - 16mm	82
16 - 20mm	82
20 - 25mm	94
25 - 30mm	94
30 - 40mm	102
40 - 50mm	102
50 - 63mm	105
62 - 75mm	105
75 - 88mm	105
87 - 100mm	105
100 - 125mm	161
125 - 150mm	161
150 - 175mm	161
175 - 200mm	161
200 - 225mm	161
225 - 250mm	161
250 - 275mm	161
275 - 300mm	161

Midiendo un Agujero Ciego

Los pernos de medición de las puntas permiten mediciones del diámetro de un agujero ciego cerca del fondo.

Intervalo	a	b
12 - 20mm	2.6	3.5
20 - 30mm	3.4	5.2
30 - 50mm	3.4	10
50 - 100mm	3.4	14
100 - 300mm	19.6	13.8

ESPECIFICACIONES

mm Individual

Intervalo	Código No.	Precio USD
12 - 16mm	368-764	\$474.00
16 - 20mm	368-765	\$474.00
20 - 25mm	368-766	\$506.00
25 - 30mm	368-767	\$524.00
30 - 40mm	368-768	\$603.00
40 - 50mm	368-769	\$633.00
50 - 63mm	368-770	\$637.00
62 - 75mm	368-771	\$666.00
75 - 88mm	368-772	\$683.00
87 - 100mm	368-773	\$709.00
100 - 125mm	368-774	\$1,010.00
125 - 150mm	368-775	\$1,050.00
150 - 175mm	368-776	\$1,170.00
175 - 200mm	368-777	\$1,270.00
200 - 225mm	368-778	\$1,310.00
225 - 250mm	368-779	\$1,390.00
250 - 275mm	368-780	\$1,470.00
275 - 300mm	368-781	\$1,640.00

pulg Individual

Intervalo	Código No.	Precio USD	Varilla de Extensión (opcional)
.5 - .65pulg	368-864	\$474.00	150mm (952621)
.65 - .8pulg	368-865	\$474.00	150mm (952621)
.8 - 1pulg	368-866	\$506.00	150mm (952622)
1 - 1.2pulg	368-867	\$524.00	150mm (952622)
1.2 - 1.6pulg	368-868	\$603.00	150mm (952622)
1.6 - 2pulg	368-869	\$633.00	150mm (952622)
2 - 2.5pulg	368-870	\$637.00	150mm (952623)
2.5 - 3pulg	368-871	\$666.00	150mm (952623)
3 - 3.5pulg	368-872	\$683.00	150mm (952623)
3.5 - 4pulg	368-873	\$709.00	150mm (952623)
4 - 5pulg	368-874	\$1,010.00	150mm (952623)
5 - 6pulg	368-875	\$1,050.00	150mm (952623)
6 - 7pulg	368-876	\$1,170.00	150mm (952623)
7 - 8pulg	368-877	\$1,270.00	150mm (952623)
8 - 9pulg	368-878	\$1,310.00	150mm (952623)
9 - 10pulg	368-879	\$1,390.00	150mm (952623)
10 - 11pulg	368-880	\$1,470.00	150mm (952623)
11 - 12pulg	368-881	\$1,640.00	150mm (952623)

Juego Completo

Cada juego incluye instrumentos completos (unidades de cabezas micrométricas y cabezas de medición para cada unidad).

mm

Intervalo	Código No.	Intervalo individual	Anillos de fijado incluidos	Observaciones	Precio USD
12 - 20mm	368-991	12-16, 16-20mm	ø16mm	con varilla de extensión	\$1,230.00
20 - 50mm	368-992	20-25, 25-30, 30-40, 40-50mm	ø25mm, ø40mm	con varilla de extensión	\$2,700.00
50 - 100mm	368-993	50-63, 62-75, 75-88, 87-100mm	ø62mm, ø87mm	con varilla de extensión	\$3,970.00
100 - 200mm	368-994	100-125, 125-150, 150-175, 175-200mm	ø125mm, ø175mm	con varilla de extensión	\$5,930.00

pulg

Intervalo	Código No.	Intervalo individual	Anillos de fijado incluidos	Observaciones	Precio USD
.5 - .8pulg	368-995	.5-.65pulg, .65-.8pulg	ø.65pulg	con varilla de extensión	\$1,170.00
.8 - 2pulg	368-996	.8-1pulg, 1-1.2pulg, 1.2-1.6pulg, 1.6-2pulg	ø1pulg, ø1.6pulg	con varilla de extensión	\$2,700.00
2 - 4pulg	368-997	2-2.5pulg, 2.5-3pulg, 3-3.5pulg, 3.5-4pulg	ø2.5pulg, ø3.5pulg	con varilla de extensión	\$3,810.00
4 - 8pulg	368-998	4-5pulg, 5-6pulg, 6-7pulg, 7-8pulg	ø5pulg, ø7pulg	con varilla de extensión	\$5,930.00



Borematic

SERIE 568 — Medidor de Agujeros Digimatic ABSOLUTE de Apertura Rápida

El Borematic permite al operador tomar mediciones más exactas y más rápidas que antes. Uno de los puntos de origen se fija con el botón de ORIGIN, el Borematic retiene el valor prefijado durante toda la vida útil de la pila. Por tanto no es necesario volver a fijar el punto de origen (prefijado).



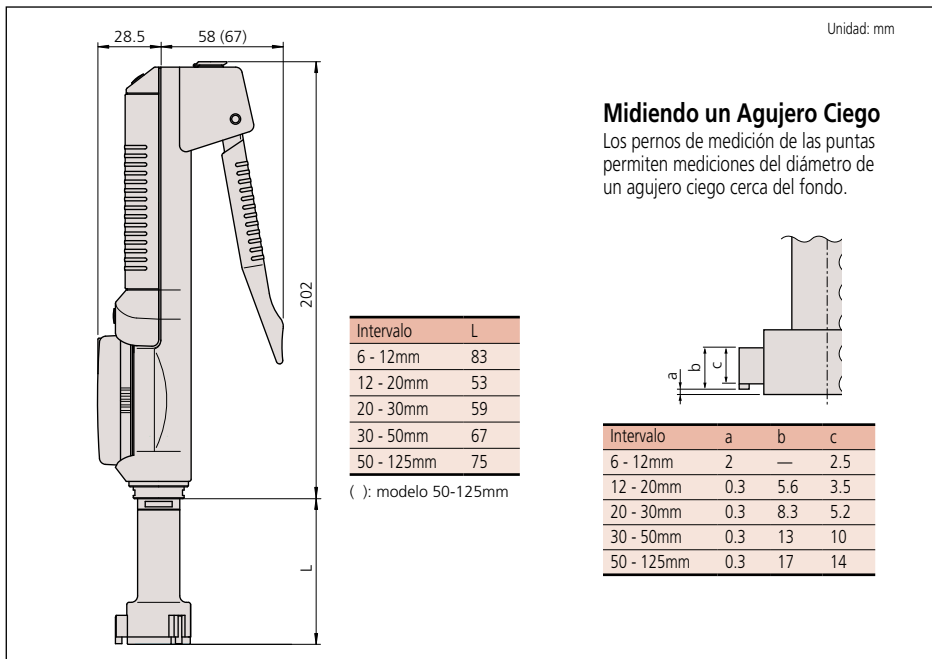
CARACTERÍSTICAS

- Puntas de medición con recubrimiento de titanio (modelos con intervalo mayor a 12mm) proporciona una excelente durabilidad y resistencia al impacto, permite al instrumento medir justo en el fondo de un agujero ciego.
- Pantalla LCD grande con dígitos de 8.5mm de altura para lecturas libres de error.
- Pantalla giratoria de 330-grados para una fácil lectura en cualquier ángulo.
- función de juicio PASA/NO PASA.
- La escala lineal ABSOLUTA elimina la posibilidad de errores por sobrevelocidad.
- Con salida de datos para SPC.
- Los anillos de fijado para ajustar el cero son opcionales.
- Puede medir agujeros profundos incorporando una varilla de extensión opcional.
- La medición se puede tomar cerca del fondo de un agujero.



Puntas de contacto con recubrimiento de titanio (sólo modelos con sufijo "-10")

DIMENSIONES



SPC



(Referirse a la página 8 para detalles.)

ABSOLUTE®
Absolute System Patented by MITUTOYO

(Referirse a la página 8 para detalles.)

Datos Técnicos

Error instrumental:
Hasta 20mm: ±5µm
20mm hasta 125mm: ±6µm
Hasta .80pulg: ±.00025pulg
.80pulg hasta 5.0pulg: ±.0003pulg
Error instrumental exclude error de conteo (error máximo)

Resolución: 0.001mm ó .00005pulg/0.001mm
Punta de contacto: Carburo o recubrimiento de titanio*
(*modelos mayores a 12mm/.5pulg)

Método de medición: Tres puntas
Pantalla: LCD
Pila: SR44 (1 pza.) (938882)
Vida de la pila: Aprox. 1 año

Funciones

Fijado del cero, Prefijado, Juicio PASA/NO PASA, Mantener el dato, Encendido/Apagado, Salida de datos, Conversión pulg/mm (modelos en pulg/mm)

Accesorios Opcionales

- 937387: Cable para SPC (1m)
- 965013: Cable para SPC (2m)
- 952322: Varilla de extensión para instrumentos de 6 - 12mm (.275 - .500pulg)
- 952621: Varilla de extensión para instrumentos de 12 - 20mm (.50 - .80pulg)
- 952622: Varilla de extensión para instrumentos de 20 - 50mm (.8 - 2.0pulg)
- 952623: Varilla de extensión para instrumentos de 50 - 125mm (2.0 - 5.0pulg)
- : Anillos de fijado (Ver página 94)



U-WAVE

Sistema de comunicación inalámbrica U-Wave

(Referirse a la página 10 para detalles.)



Dispositivos de entrada de datos Input Tools

(Referirse a la página 12 para detalles.)



ESPECIFICACIONES

mm Individual		
Intervalo	Código No.	Precio USD
6 - 8mm	568-331-10	\$1,250.00
8 - 10mm	568-332-10	\$1,250.00
10 - 12mm	568-333-10	\$1,250.00
12 - 16mm	568-334-10	\$1,280.00
16 - 20mm	568-335-10	\$1,280.00
20 - 25mm	568-336-10	\$1,280.00
25 - 30mm	568-337-10	\$1,330.00
30 - 40mm	568-338-10	\$1,470.00
40 - 50mm	568-339-10	\$1,470.00
50 - 63mm	568-340-10	\$1,490.00
62 - 75mm	568-341-10	\$1,490.00
75 - 88mm	568-342-10	\$1,510.00
87 - 100mm	568-343-10	\$1,510.00
100 - 113mm	568-344-10	\$1,530.00
112 - 125mm	568-345-10	\$1,590.00
50 - 75mm	568-346-10	\$1,700.00
75 - 100mm	568-347-10	\$1,730.00
100 - 125mm	568-348-10	\$1,750.00

pulg/mm Individual		
Intervalo	Código No.	Precio USD
.275 - .350pulg	568-431-10	\$1,250.00
.350 - .425pulg	568-432-10	\$1,250.00
.425 - .500pulg	568-433-10	\$1,250.00
.50 - .65pulg	568-434-10	\$1,280.00
.65 - .80pulg	568-435-10	\$1,280.00
.8 - 1.0pulg	568-436-10	\$1,280.00
1.0 - 1.2pulg	568-437-10	\$1,330.00
1.2 - 1.6pulg	568-438-10	\$1,470.00
1.6 - 2.0pulg	568-439-10	\$1,470.00
2.0 - 2.5pulg	568-440-10	\$1,490.00
2.5 - 3.0pulg	568-441-10	\$1,490.00
3.0 - 3.5pulg	568-442-10	\$1,510.00
3.5 - 4.0pulg	568-443-10	\$1,510.00
4.0 - 4.5pulg	568-444-10	\$1,530.00
4.5 - 5.0pulg	568-445-10	\$1,590.00
2.0 - 3.0pulg	568-446-10	\$1,700.00
3.0 - 4.0pulg	568-447-10	\$1,730.00
4.0 - 5.0pulg	568-448-10	\$1,750.00

Juego Completo

Cada juego incluye instrumentos (pantalla y cabezas micrométricas para cada tamaño).

mm			Puntas de contacto de carburo		Puntas de contacto con recubrimiento de titanio	
Intervalo	Código No.	Intervalo individual	Anillos de fijado incluidos	Precio USD		
6 - 12mm	568-981-10	6-8, 8-10, 10-12mm	ø8mm, ø10mm	\$4,350.00		
12 - 25mm	568-982-10	12-16, 16-20, 20-25mm	ø16mm, ø20mm	\$4,530.00		
25 - 50mm	568-983-10	25-30, 30-40, 40-50mm	ø30mm, ø40mm	\$4,730.00		
50 - 75mm	568-984-10	50-63, 62-75mm	ø62mm	\$3,390.00		
75 - 100mm	568-985-10	75-88, 87-100mm	ø87mm	\$3,760.00		
50 - 100mm	568-986-10	50-63, 75-88mm (62-75, 87-100mm)*	ø62mm, ø82mm	\$4,730.00		

*Usando puntas de contacto intercambiables

pulg/mm			Puntas de contacto de carburo		Puntas de contacto con recubrimiento de titanio	
Intervalo	Código No.	Intervalo individual	Anillos de fijado incluidos	Precio USD		
.275 - .5pulg	568-987-10	.275-.35pulg, .35-.425pulg, .425-.5pulg	ø.35pulg, ø.425pulg	\$4,350.00		
.5 - 1pulg	568-988-10	.5-.65pulg, .65-.8pulg, .8-1pulg	ø.65pulg, ø.8pulg	\$4,530.00		
1 - 2pulg	568-989-10	1-1.2pulg, 1.2-1.6pulg, 1.6-2pulg	ø1.2pulg, ø1.6pulg	\$4,730.00		
2 - 3pulg	568-990-10	2-2.5pulg, 2.5-3pulg	ø2.5pulg	\$3,390.00		
3 - 4pulg	568-991-10	3-3.5pulg, 3.5-4pulg	ø3.5pulg	\$3,760.00		
2 - 4pulg	568-992-10	2-2.5, 3-3.5pulg (2.5-3, 3.5-4pulg)*	ø2.5pulg, ø3.5pulg	\$4,730.00		

*Usando puntas de contacto intercambiables

Juego con Cabezas Intercambiables

Cada juego incluye una pantalla con cabezas de medición intercambiables de tamaños específicos.

mm			Puntas de contacto de carburo		Puntas de contacto con recubrimiento de titanio	
Intervalo	Código No.	Intervalo individual	Anillos de fijado incluidos	Precio USD		
6 - 12mm	568-971-10	6-8, 8-10, 10-12mm	ø8mm, ø10mm	\$1,940.00		
12 - 25mm	568-972-10	12-16, 16-20, 20-25mm	ø16mm, ø20mm	\$2,190.00		
25 - 50mm	568-973-10	25-30, 30-40, 40-50mm	ø25mm, ø40mm	\$2,670.00		
50 - 100mm	568-974-10	50-63, 62-75, 75-88, 87-100mm	ø62mm, ø87mm	\$3,840.00		
50 - 100mm	568-975-10	50-63, 75-88mm (62-75, 87-100mm)*	ø62mm, ø82mm	\$3,510.00		

*Usando puntas de contacto intercambiables

pulg/mm			Puntas de contacto de carburo		Puntas de contacto con recubrimiento de titanio	
Intervalo	Código No.	Intervalo individual	Anillos de fijado incluidos	Precio USD		
.275 - .5pulg	568-976-10	.275-.35pulg, .35-.425pulg, .425-.5pulg	ø.35pulg, ø.425pulg	\$1,940.00		
.5 - 1pulg	568-977-10	.5-.65pulg, .65-.8pulg, .8-1pulg	ø.65pulg, ø.8pulg	\$2,190.00		
1 - 2pulg	568-978-10	1-1.2pulg, 1.2-1.6pulg, 1.6-2pulg	ø1.2pulg, ø1.6pulg	\$2,670.00		
2 - 4pulg	568-979-10	2-2.5pulg, 2.5-3pulg, 3-3.5pulg, 3.5-4pulg	ø2.5pulg, ø3.5pulg	\$3,840.00		
2 - 4pulg	568-980-10	2-2.5, 3-3.5pulg (2.5-3, 3.5-4pulg)*	ø2.5pulg, ø3.5pulg	\$3,510.00		

*Usando puntas de contacto intercambiables

Juego con Cabeza Intercambiable



Juego Completo



Micrómetros de Interiores Tubular

SERIE 133 — Tipo Varilla

CARACTERÍSTICAS

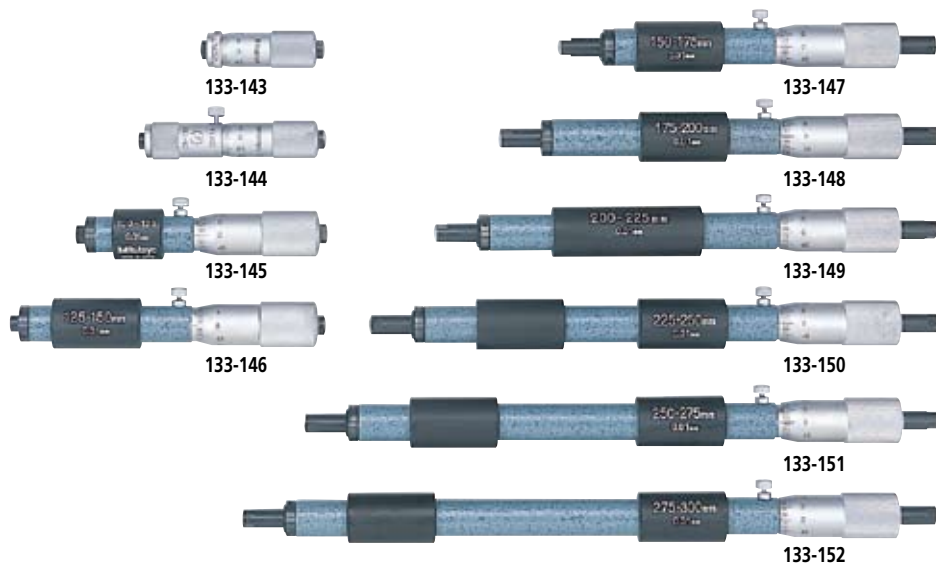
- Con freno.
- El punto a cero se puede reajustar girando el cilindro de la cabeza micrométrica. Una llave se suministra.
- Graduaciones claras sobre la cabeza micrométrica con acabado en cromo satinado.
- Superficies de medición con puntas de carburo.

Datos Técnicos

Error instrumental: Referirse a la tabla de especificaciones.
Graduación: 0.01mm ó .001pulg

Accesorio Opcional

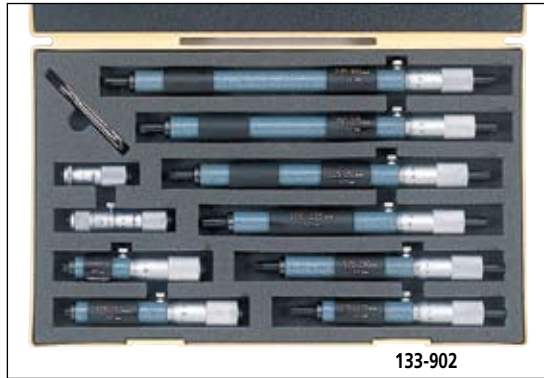
— : Anillos de fijado (Ver página 94)



ESPECIFICACIONES

Intervalo	Código No.	Error instrumental	Precio USD
50 - 75mm	133-143	±3µm	\$145.00
75 - 100mm	133-144	±4µm	\$145.00
100 - 125mm	133-145	±5µm	\$151.00
125 - 150mm	133-146	±5µm	\$151.00
150 - 175mm	133-147	±5µm	\$162.00
175 - 200mm	133-148	±5µm	\$162.00
200 - 225mm	133-149	±5µm	\$174.00
225 - 250mm	133-150	±6µm	\$174.00
250 - 275mm	133-151	±6µm	\$189.00
275 - 300mm	133-152	±6µm	\$189.00
300 - 325mm	133-153	±7µm	\$193.00

Intervalo	Código No.	Error instrumental	Precio USD
2 - 3pulg	133-223	±.00015pulg	\$145.00
3 - 4pulg	133-224	±.0002pulg	\$145.00
4 - 5pulg	133-225	±.00025pulg	\$151.00
5 - 6pulg	133-226	±.00025pulg	\$151.00
6 - 7pulg	133-227	±.00025pulg	\$162.00
7 - 8pulg	133-228	±.00025pulg	\$162.00
8 - 9pulg	133-229	±.00025pulg	\$174.00
9 - 10pulg	133-230	±.0003pulg	\$174.00
10 - 11pulg	133-231	±.0003pulg	\$189.00
11 - 12pulg	133-232	±.0003pulg	\$189.00



133-902

mm Juego de Micrómetro

Intervalo	Código No.	Arreglo de micrómetros	Precio USD
50 - 150mm (juego de 4 micrómetros)	133-901	• 133-143, 133-144, 133-145, 133-146 • con estuche	\$598.00
50 - 300mm (juego de 10 micrómetros)	133-902	• 133-143, 133-144, 133-145, 133-146, 133-147, 133-148, 133-149, 133-150, 133-151, 133-152 • con estuche	\$1,650.00

pulg Juego de Micrómetro

Intervalo	Código No.	Arreglo de micrómetros	Precio USD
2 - 6pulg (juego de 4 micrómetros)	133-903	• 133-223, 133-224, 133-225, 133-226 • con estuche	\$598.00
2 - 12pulg (juego de 10 micrómetros)	133-904	• 133-223, 133-224, 133-225, 133-226, 133-227, 133-228, 133-229, 133-230, 133-231, 133-232 • con estuche	\$1,650.00

DIMENSIONES

Unidad: mm

Código No.	L	a	b
133-145	100	5	3
133-146	125	5	3
133-147	150	18	15
133-148	175	18	15
133-149	200	18	15
133-180	975	18	15

Micrómetros de Interiores

SERIE 141 — Tipo Varilla Intercambiable

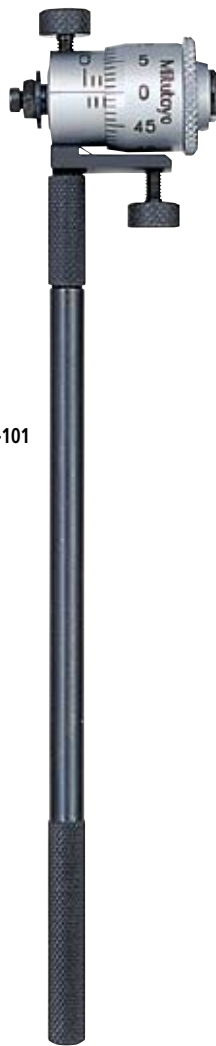
CARACTERÍSTICAS

- Ampla capacidad de mediciones de diámetros de interiores con varillas intercambiables.
- Cada varilla intercambiables está marcada con su intervalo de medición.
- Los tamaños de las varillas intercambiables se pueden ajustar con collares espaciados.
- La cabeza micrométrica y varillas proporcionadas están terminadas en cromo satinado.



Cuando se utiliza la varilla de extensión

141-101



ESPECIFICACIONES

mm				
Intervalo	Código No.	Recorrido de la cabeza micrométrica	Observaciones	Precio USD
25 - 32mm	141-001	7mm	—	\$66.15
25 - 32mm	141-003*	7mm	—	\$121.00
25 - 50mm	141-101	7mm	con 2 varillas	\$151.00
25 - 50mm	141-103*	7mm	con 2 varillas	\$163.00
50 - 63mm	141-025	13mm	—	\$93.35
50 - 63mm	141-027*	13mm	—	\$121.00
50 - 200mm	141-205	13mm	con 3 varillas	\$165.00
50 - 200mm	141-211*	13mm	con 3 varillas	\$315.00
50 - 300mm	141-206	13mm	con 5 varillas	\$195.00
50 - 300mm	141-212*	13mm	con 5 varillas	\$400.00
200 - 225mm	141-009	25mm	—	\$149.00
200 - 225mm	141-011*	25mm	—	\$195.00
200 - 500mm	141-117	25mm	con 3 varillas	\$318.00
200 - 1000mm	141-118	25mm	con 8 varillas	\$476.00

*con punta de carburo

pulg				
Intervalo	Código No.	Recorrido de la cabeza micrométrica	Observaciones	Precio USD
1 - 1.25pulg	141-002	.25pulg	—	\$66.15
1 - 1.25pulg	141-004*	.25pulg	—	\$121.00
1 - 2pulg	141-102	.25pulg	con 2 varillas	\$151.00
1 - 2pulg	141-104*	.25pulg	con 2 varillas	\$163.00
2 - 2.5pulg	141-026	.5pulg	—	\$93.35
2 - 2.5pulg	141-028*	.5pulg	—	\$121.00
2 - 8pulg	141-208	.5pulg	con 3 varillas	\$165.00
2 - 8pulg	141-214*	.5pulg	con 3 varillas	\$315.00
2 - 12pulg	141-233	.5pulg	con 5 varillas	\$195.00
2 - 12pulg	141-215*	.5pulg	con 5 varillas	\$383.00
8 - 9pulg	141-010	1pulg	—	\$149.00
8 - 9pulg	141-012*	1pulg	—	\$195.00
4 - 20pulg	141-121	1pulg	con 3 varillas	\$318.00
4 - 40pulg	141-122	1pulg	con 8 varillas	\$476.00

*con punta de carburo

Datos Técnicos

Error instrumental: $\pm(6+L/50)\mu\text{m}^*$

* L = Longitud máxima de medición (mm)

Redondeo de fracción hacia arriba

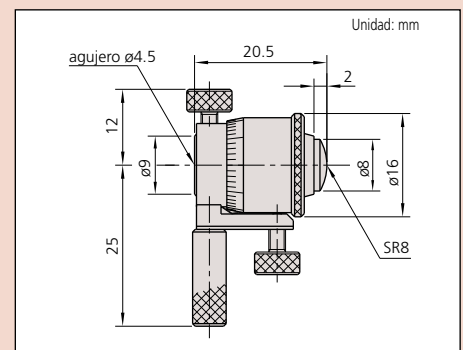
Graduación: 0.01mm ó .001pulg

Accesorio Opcional

— : Anillo de fijado (Ver página 94)



DIMENSIONES





Datos Técnicos

Error instrumental: $\pm(3+n+L/50)\mu\text{m}^*$
 Excluye error de conteo
 *n = Número de varillas, L = Longitud máxima de medición (mm), Redondeo de fracción hacia arriba
 Resolución: 0.001mm ó .0001pulg/0.001mm
 Pantalla: LCD
 Pila: SR44 (1 pzas.), **938882**
 Vida de la pila: Aprox. 8 meses bajo uso normal

Funciones

Fijado del cero, Prefijado, Mantener el dato, Encendido/ Apagado automático, Salida de datos, Conversión pulg/mm (modelos en pulg/mm)
 Alarmas: Bajo voltaje, Error de composición del valor de conteo

Accesorios Opcionales

937387: Cable para SPC (1m)
965013: Cable para SPC (2m)
 — : Anillo de fijado (Ver página 94)



Sistema de comunicación inalámbrica U-Wave
 (Referirse a la página 10 para detalles.)



Dispositivos de entrada de datos Input Tools
 (Referirse a la página 12 para detalles.)



Micrómetros de Interiores Tipo Tubular Digimatic

SERIE 337 — Tipo Varilla de Extensión / SERIE 339 — Tipo Barra de Extension

CARACTERÍSTICAS

- Amplia capacidad de mediciones de diámetro de interiores combinando las varillas de extensión (barras) y topes con cabezas micrométricas.
- La serie 339 usa barras de extensión de alta duración.
- Superficies de medición con punta de carburo.



337-301



339-301

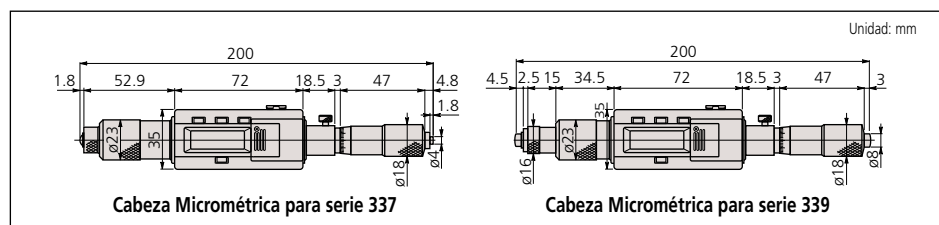
mm		Tipo varilla de extensión		
Intervalo	Código No.	Recorrido de la cabeza micrométrica	Varillas de extensión	Precio USD
200 - 1000mm	337-301	25mm	25mm, 50mm, 100mm (2 pzas.), 200mm, 300mm	\$940.00
200 - 1500mm	337-302	25mm	25mm, 50mm, 100mm, 200mm, 300mm (3 pzas.)	\$1,050.00

pulg/mm		Tipo varilla de extensión		
Intervalo	Código No.	Recorrido de la cabeza micrométrica	Varillas de extensión	Precio USD
8 - 40pulg	337-303	1pulg	1pulg, 2pulg, 4pulg (2 pzas.), 8pulg, 12pulg	\$940.00
8 - 60pulg	337-304	1pulg	1pulg, 2pulg, 4pulg, 8pulg, 12pulg (3 pzas.)	\$1,050.00

mm		Tipo barra de extensión		
Intervalo	Código No.	Recorrido de la cabeza micrométrica	Varillas de extensión	Precio USD
200 - 1000mm	339-301	25mm	25mm, 50mm, 100mm, 200mm, 400mm	\$913.00
200 - 2000mm	339-302	25mm	25mm, 50mm, 100mm, 200mm (2 pzas.), 400mm (3 pzas.)	\$1,170.00

pulg/mm		Tipo barra de extensión		
Intervalo	Código No.	Recorrido de la cabeza micrométrica	Varillas de extensión	Precio USD
8 - 40pulg	339-303	1pulg	1pulg, 2pulg, 4pulg, 8pulg, 16pulg	\$913.00
8 - 80pulg	339-304	1pulg	1pulg, 2pulg, 4pulg, 8pulg (2 pzas.), 16pulg (3 pzas.)	\$1,170.00

DIMENSIONES

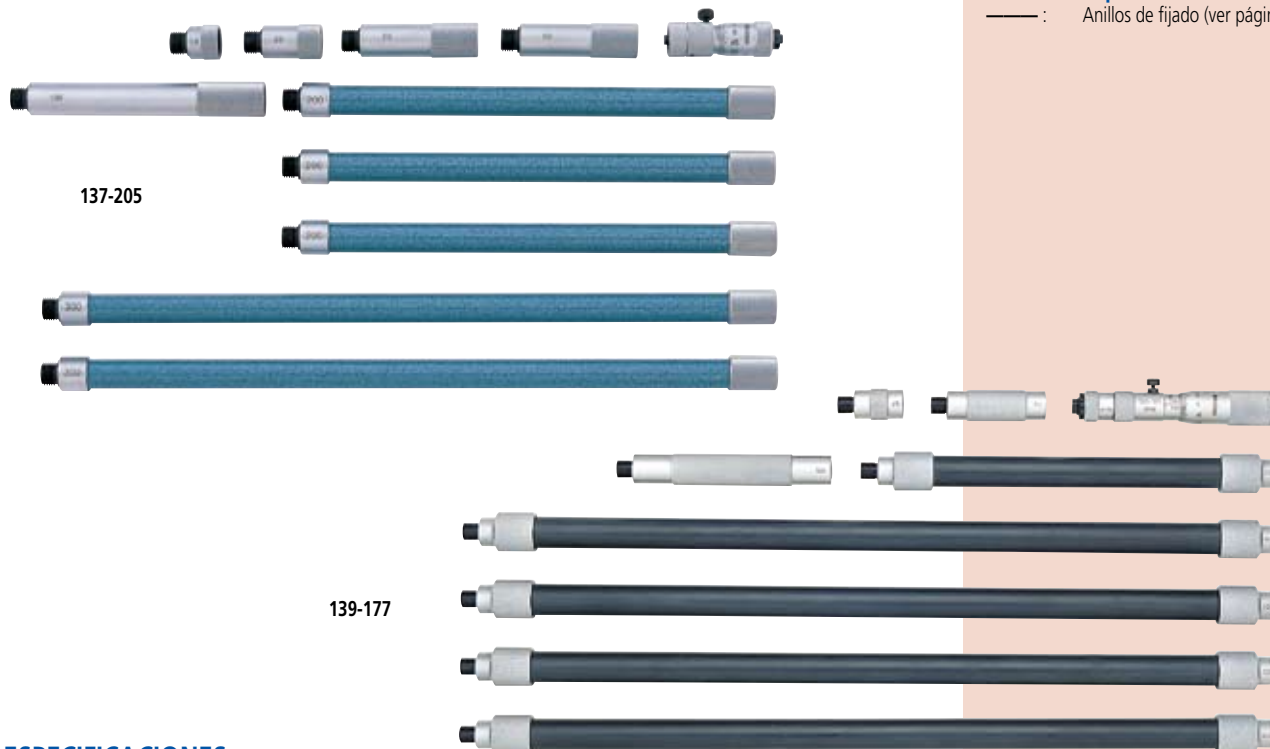


Micrómetros de Interiores Tipo Tubular

SERIE 137 — Tipo Varilla Extension, SERIE 139 — Tipo Barra de Extension, SERIE 140 — Tipo Barra de Extension

CARACTERÍSTICAS

- Amplia capacidad de mediciones de diámetros de interiores combinando las varillas de extensión (barras) y topes con la cabeza micrométrica.
- Superficies de medición con punta de carburo están disponibles. (serie 137)
- La serie 139 y 140 usa barras de extensión de alta duración/diámetro grande.



Datos Técnicos

Error instrumental:

- Serie 137, 139: $\pm(3+n+L/50)\mu\text{m}^*$
 - Serie 140: $\pm(7+n+L/50)\mu\text{m}^*$
- *n = Número de varillas, L = Longitud máxima de medición (mm), Redondeo de fracción hacia arriba

Graduación: 0.01mm ó .001pulg

Accesorio Opcional

— : Anillos de fijado (ver página 94)

ESPECIFICACIONES

mm Tipo varilla de extensión

Intervalo	Código No.	Recorrido	Varillas de extensión	Precio USD
50 - 63mm	137-011	13mm	—	\$116.00
50 - 63mm	137-013*	13mm	—	\$147.00
50 - 150mm	137-201	13mm	13mm, 25mm, 50mm	\$184.00
50 - 150mm	137-206*	13mm	13mm, 25mm, 50mm	\$273.00
50 - 300mm	137-202	13mm	13mm, 25mm, 50mm (2 pzas.), 100mm	\$328.00
50 - 300mm	137-207*	13mm	13mm, 25mm, 50mm (2 pzas.), 100mm	\$346.00
50 - 500mm	137-203	13mm	13mm, 25mm, 50mm (2 pzas.), 100mm, 200mm	\$348.00
50 - 500mm	137-208*	13mm	13mm, 25mm, 50mm (2 pzas.), 100mm, 200mm	\$479.00
50 - 1000mm	137-204	13mm	13mm, 25mm, 50mm (2 pzas.), 100mm, 200mm (2 pzas.), 300mm	\$523.00
50 - 1000mm	137-209*	13mm	13mm, 25mm, 50mm (2 pzas.), 100mm, 200mm (2 pzas.), 300mm	\$622.00
50 - 1500mm	137-205	13mm	13mm, 25mm, 50mm (2 pzas.), 100mm, 200mm (3 pzas.), 300mm (2 pzas.)	\$588.00
50 - 1500mm	137-210*	13mm	13mm, 25mm, 50mm (2 pzas.), 100mm, 200mm (3 pzas.), 300mm (2 pzas.)	\$692.00

*con punta de carburo

pulg Tipo varilla de extensión

Intervalo	Código No.	Recorrido	Varillas de extensión	Precio USD
2 - 2.5pulg	137-012	.5pulg	—	\$116.00
2 - 2.5pulg	137-014*	.5pulg	—	\$147.00
2 - 6pulg	137-211	.5pulg	.5pulg, 1pulg, 2pulg	\$184.00
2 - 6pulg	137-216*	.5pulg	.5pulg, 1pulg, 2pulg	\$273.00
2 - 12pulg	137-212	.5pulg	.5pulg, 1pulg, 2pulg (2 pzas.), 4pulg	\$328.00
2 - 12pulg	137-217*	.5pulg	.5pulg, 1pulg, 2pulg (2 pzas.), 4pulg	\$346.00
2 - 20pulg	137-213	.5pulg	.5pulg, 1pulg, 2pulg (2 pzas.), 4pulg, 8pulg	\$348.00
2 - 20pulg	137-218*	.5pulg	.5pulg, 1pulg, 2pulg (2 pzas.), 4pulg, 8pulg	\$501.00
2 - 40pulg	137-214	.5pulg	.5pulg, 1pulg, 2pulg (2 pzas.), 4pulg, 8pulg (2 pzas.), 12pulg	\$523.00
2 - 40pulg	137-219*	.5pulg	.5pulg, 1pulg, 2pulg (2 pzas.), 4pulg, 8pulg (2 pzas.), 12pulg	\$622.00
2 - 60pulg	137-215	.5pulg	.5pulg, 1pulg, 2pulg (2 pzas.), 4pulg, 8pulg (3 pzas.), 12pulg (2 pzas.)	\$588.00
2 - 60pulg	137-220*	.5pulg	.5pulg, 1pulg, 2pulg (2 pzas.), 4pulg, 8pulg (3 pzas.), 12pulg (2 pzas.)	\$692.00

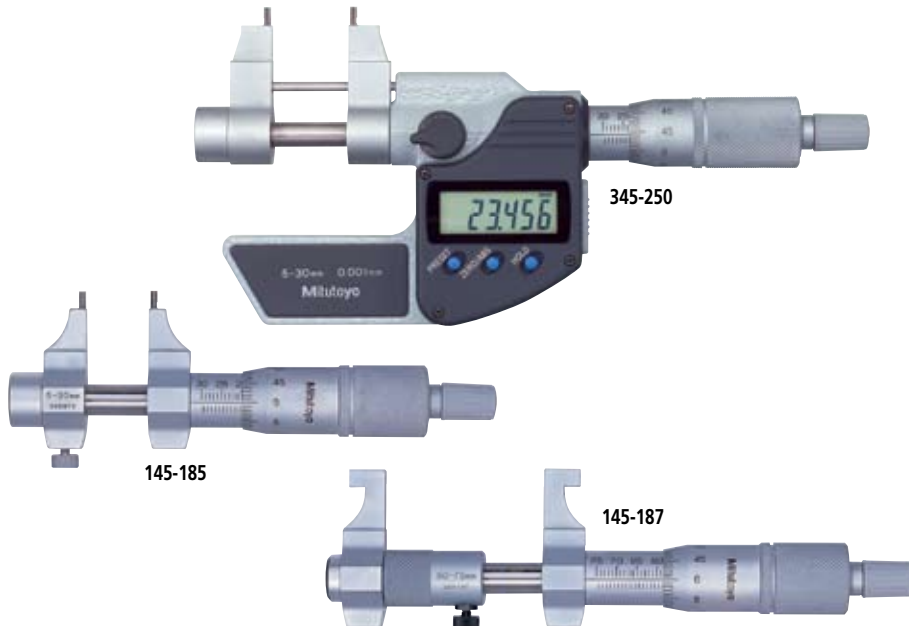
*con punta de carburo

Micrómetro de Interiores

SERIE 345, 145 — Tipo Calibrador

CARACTERÍSTICAS

- Las puntas están hechas de acero de alto grado.
- Freno para bloquear el desplazamiento del husillo.
- Acabado de cromo satinado.
- Está disponible un soporte especial para usarse con una base para micrómetro Mitutoyo.



ESPECIFICACIONES

mm	Modelo digital		
Intervalo	Código No.	Error instrumental	Precio USD
5 - 30mm	345-250	±5µm	\$480.00
25 - 50mm	345-251	±6µm	\$512.00

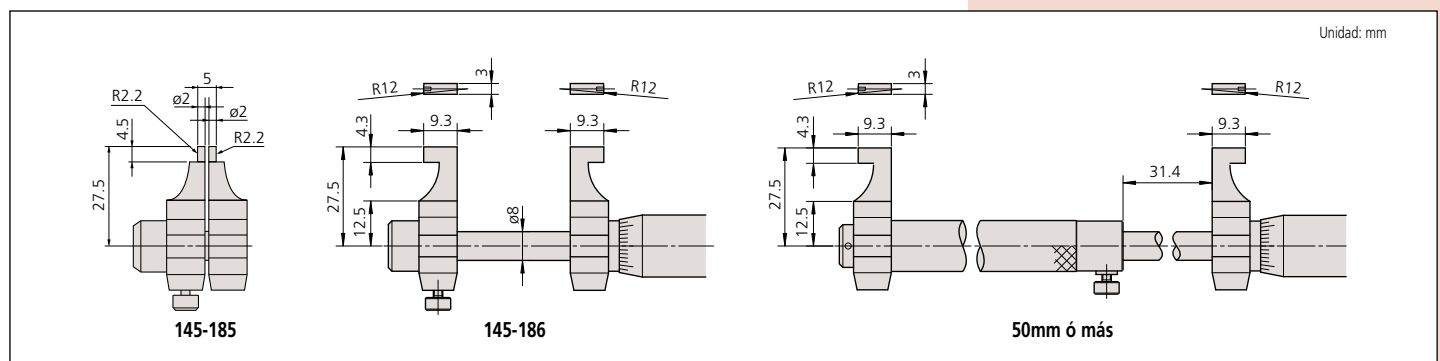
mm	Modelo analógico		
Intervalo	Código No.	Error instrumental	Precio USD
5 - 30mm	145-185	±5µm	\$211.00
25 - 50mm	145-186	±6µm	\$227.00
50 - 75mm	145-187	±7µm	\$239.00
75 - 100mm	145-188	±8µm	\$247.00
100 - 125mm	145-189	±9µm	\$262.00
125 - 150mm	145-190	±9µm	\$286.00
150 - 175mm	145-191	±10µm	\$324.00
175 - 200mm	145-192	±10µm	\$346.00
200 - 225mm	145-217	±11µm	\$387.00
225 - 250mm	145-218	±11µm	\$419.00
250 - 275mm	145-219	±12µm	\$452.00
275 - 300mm	145-220	±12µm	\$487.00

pulg/mm	Modelo digital		
Intervalo	Código No.	Error instrumental	Precio USD
.2 - 1.2pulg	345-350	±.00025pulg	\$480.00
1 - 2pulg	345-351	±.0003pulg	\$512.00

pulg	Modelo analógico		
Intervalo	Código No.	Error instrumental	Precio USD
.2 - 1.2pulg	145-193	±.00025pulg	\$211.00
1 - 2pulg	145-194	±.0003pulg	\$227.00
2 - 3pulg	145-195	±.00035pulg	\$239.00
3 - 4pulg	145-196	±.0004pulg	\$247.00



DIMENSIONES



Datos Técnicos

Error instrumental: Referirse a la tabla de especificaciones.
(excluye error de conteo para modelos digitales)
Resolución*: 0.01mm ó .00005pulg/0.001mm
Graduación**: 0.01mm ó .001pulg
Superficies de medición: Punta de carburo
Pantalla*: LCD
Pila*: SR44 (1 pza.), 938882
Vida de la pila*: Aprox. 8 meses bajo uso normal
*Modelos digitales **Modelos analógicos

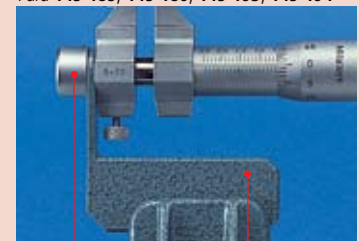
Funciones del Modelo Digital

Fijado del cero, Fijado, Mantener dato, Encendido/Apagado automático, Salida de datos, Conversión pulg/mm (modelos en pulg/mm)
Alarmas: Bajo voltaje, Error de composición del valor de conteo

Accesorios Opcionales

05CZA662: Cable para SPC con botón de dato (1m)
05CZA663: Cable para SPC con botón de dato (2m)
— : Anillos de fijado (Ver página 94)

Para 145-185, 145-186, 145-193, 145-194

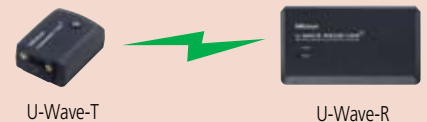


Cubierta (300401) Sujetador (300400)



Sistema de comunicación inalámbrica U-Wave

(Referirse a la página 10 para detalles.)



Dispositivos de entrada de datos Input Tools

(Referirse a la página 12 para detalles.)





(Referirse a la página 8 para detalles.)

Patrón para Micrómetros de Interiores

SERIE 515

CARACTERÍSTICAS

- El patrón para micrómetros de interiores está diseñado para inspeccionar eficientemente el punto cero de un micrómetro de interiores tipo tubular.
- Cada bloque patrón está hecho de cerámica con base de zirconia libre de cambios dimensionales y deterioro por simple transcurso del tiempo.



515-585



Accesorio estándar

Datos Técnicos

Error del paso de bloques: $\pm(0.001+L/150000)\text{mm}^*$

*L = Longitud a inspeccionar (mm)

Accesorios Opcionales

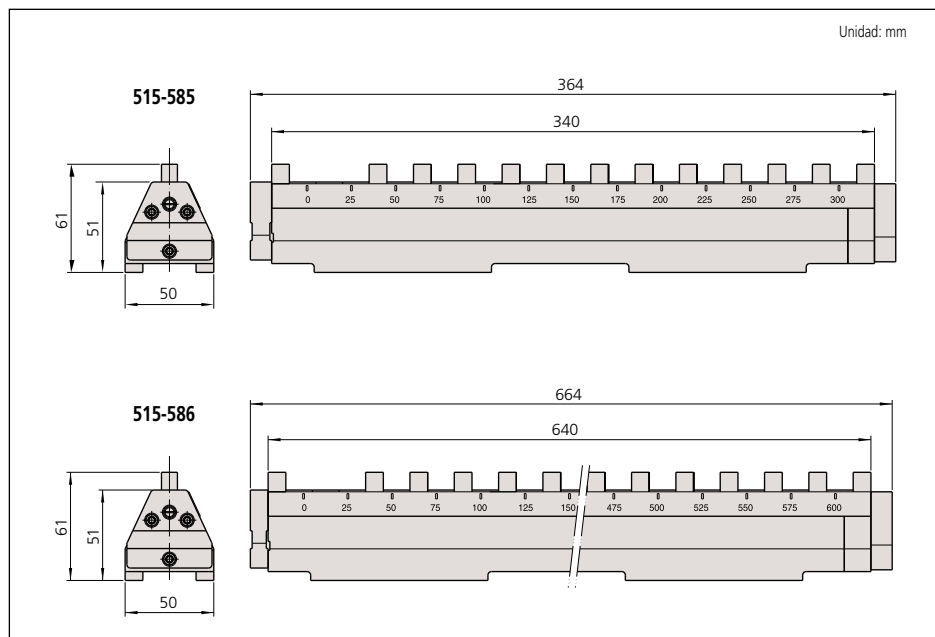
602160: Caja de madera para Patrón para Micrómetros de Interiores de 300mm

602163: Caja de madera para Patrón para Micrómetros de Interiores de 600mm

ESPECIFICACIONES

Intervalo	Código No.	Longitud a inspeccionar	Precio USD
300mm	515-585	25, 50, 75, 100, 125, 150, 175, 200, 225, 250, 275, 300mm	\$2,220.00
600mm	515-586	25, 50, 75, 100, 125, 150, 175, 200, 225, 250, 275, 300, 325, 350, 375, 400, 425, 450, 475, 500, 525, 550, 575, 600mm	\$3,490.00

DIMENSIONES



Medidor de Agujeros

SERIE 526 — para Agujeros Extra Pequeños

Estos Medidores de Agujeros miden diámetros de agujeros pequeños. El desplazamiento radial de la punta de bola ranurada se convierte en un desplazamiento axial de barra de medición, la cual se muestra en el indicador de carátula.

CARACTERÍSTICAS

- Base opcional (**215-120M**) está disponible para la medición eficiente de múltiples agujeros pequeños.



526-172



526-127

ESPECIFICACIONES

mm			
Intervalo	Código No.	Profundidad del palpador (D)	Precio USD
0.95 - 1.55mm	526-172*	11.5mm	\$2,500.00
1.5 - 4mm	526-162*	17.5, 22.5mm	\$3,220.00
3.7 - 7.3mm	526-152*	32mm	\$1,800.00
7 - 10mm	526-124	56mm	\$449.00
10 - 18mm	526-125	62mm	\$415.00
0.95 - 1.55mm	526-173*	11.5mm	\$2,420.00
1.5 - 4mm	526-163*	17.5, 22.5mm	\$3,150.00
3.7 - 7.3mm	526-153*	32mm	\$1,950.00
7 - 10mm	526-126	56mm	\$311.00
10 - 18mm	526-127	62mm	\$322.00

*Incluye anillo de fijado

graduación 0.001mm (con 21095B-10)

graduación 0.01mm (con 20465B)

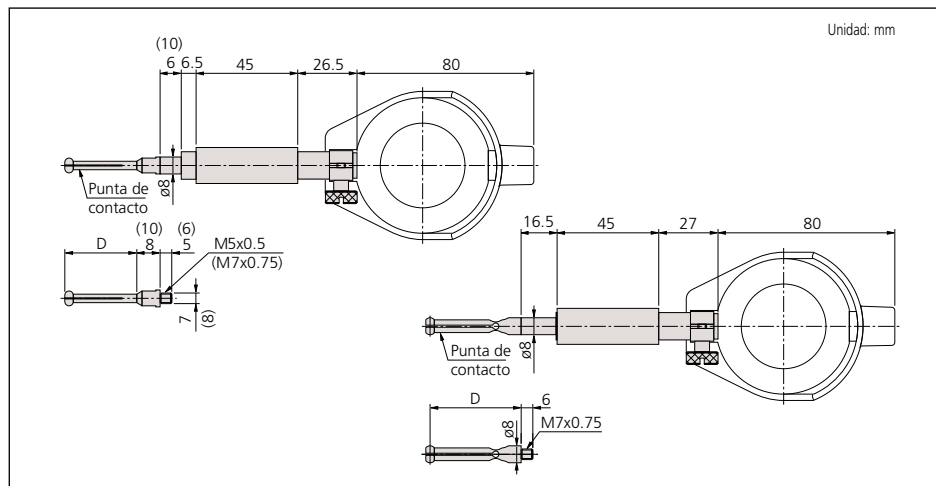
pulg			
Intervalo	Código No.	Profundidad del palpador (D)	Precio USD
.037 - .061pulg	526-176*	.45pulg	\$2,500.00
.06 - .155pulg	526-166*	.68pulg, .88pulg	\$3,220.00
.145 - .29pulg	526-156*	1.25pulg	\$2,010.00
.3 - .4pulg	526-122	2.2pulg	\$449.00
.4 - .7pulg	526-123	2.4pulg	\$415.00
.3 - .4pulg	526-119	2.2pulg	\$400.00
.4 - .7pulg	526-120	2.4pulg	\$363.00

*Incluye anillo de fijado

graduación .0001pulg (con 29235B-10)

graduación .0005pulg (con 29225B)

DIMENSIONES



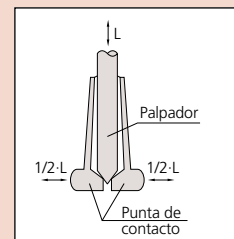
Datos Técnicos

Error de indicación: 4µm

Estabilidad de indicación: 2µm

Graduación: 0.01mm, 0.001mm, .0005 ó .00001pulg

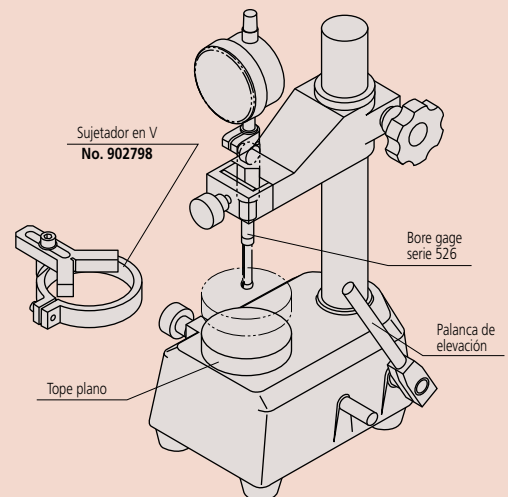
Punta de Contacto



Accesorio Opcional

— : Anillo de fijado (ver página 94)

215-120M: Base para medidor de agujeros



Medidor de Agujeros

SERIE 511 — para Agujeros Pequeños

CARACTERÍSTICAS

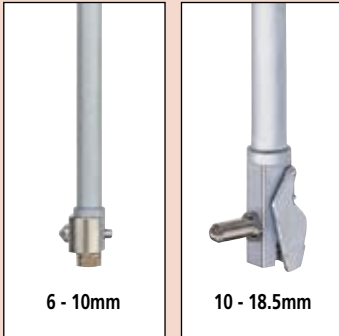
- Sus topes intercambiables son hechos de acero aleado.
- Los indicadores de carátula están totalmente protegidos por una cubierta resistente.



Datos Técnicos

Error de indicación: 5µm
 Estabilidad de indicación: 2µm
 Graduación: 0.01mm, 0.001mm, .0005 ó .0001pulg

Punta de Contacto



Accesorio Opcional

— : Anillo de fijado (Ver página 94)

ESPECIFICACIONES

mm			
Intervalo	Código No.	Profundidad del palpador	Precio USD
6 - 10mm	511-210	50mm	\$522.00
10 - 18.5mm	511-203	100mm	\$541.00
6 - 10mm	511-211	50mm	\$525.00
10 - 18.5mm	511-204	100mm	\$502.00

graduación 0.001mm (con 2109SB-10)

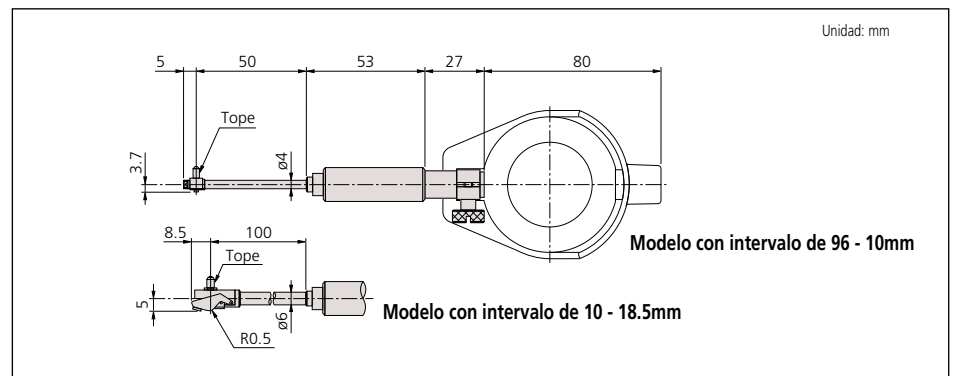
graduación 0.01mm (con 2046SB)

pulg			
Intervalo	Código No.	Profundidad del palpador	Precio USD
.24 - .4pulg	511-212	2pulg	\$522.00
.4 - .74pulg	511-206	4pulg	\$541.00
.24 - .4pulg	511-213	2pulg	\$525.00
.4 - .74pulg	511-207	4pulg	\$502.00

graduación .0001pulg (con 2923SB-10)

graduación .0005 pulg (con 2922SB)

DIMENSIONES



Medidor de Agujeros

SERIE 511

Mitutoyo ofrece una selección completa de Medidor de Agujeros, todos ellos con topes intercambiables y accesorios necesarios para realizar la medición de un diámetro interno con tolerancia pequeña.

CARACTERÍSTICAS

- El más popular Medidor de Agujeros.
- Puntas de contacto de carburo para mayor durabilidad.
- El indicador de carátula está totalmente protegido por una cubierta resistente.
- La varilla de extensión opcional se puede unir para medir agujeros profundos.
- Los juegos económicos de Medidores de Agujeros están disponibles.



511-173

ESPECIFICACIONES

mm		Individual	
Intervalo	Código No.	Prof. del palpador	Precio USD
18 - 35mm	511-167	100mm	\$356.00
35 - 60mm	511-168	150mm	\$364.00
50 - 100mm	511-169	150mm	\$376.00
50 - 150mm	511-170	150mm	\$401.00
100 - 160mm	511-178	150mm	\$502.00
160 - 250mm	511-179	250mm	\$565.00
250 - 400mm	511-180	250mm	\$642.00
18 - 35mm	511-171	100mm	\$308.00
35 - 60mm	511-172	150mm	\$308.00
50 - 100mm	511-173	150mm	\$326.00
50 - 150mm	511-174	150mm	\$328.00
100 - 160mm	511-175	150mm	\$435.00
160 - 250mm	511-176	250mm	\$489.00
250 - 400mm	511-177	250mm	\$596.00

pulg		Individual	
Intervalo	Código No.	Prof. del palpador	Precio USD
.7 - 1.4pulg	511-163	4pulg	\$339.00
1.4 - 2.5pulg	511-164	6pulg	\$333.00
2 - 4pulg	511-165	6pulg	\$349.00
2 - 6pulg	511-166	6pulg	\$365.00
4 - 6.5pulg	511-187	6pulg	\$480.00
6.5 - 10pulg	511-188	10pulg	\$539.00
10 - 16pulg	511-189	10pulg	\$642.00
.7 - 1.4pulg	511-159	4pulg	\$295.00
1.4 - 2.5pulg	511-160	6pulg	\$295.00
2 - 4pulg	511-161	6pulg	\$322.00
2 - 6pulg	511-162	6pulg	\$328.00
4 - 6.5pulg	511-184	6pulg	\$433.00
6.5 - 10pulg	511-185	10pulg	\$489.00
10 - 16pulg	511-186	10pulg	\$596.00

mm		Juegos de Medidor de Agujeros	
Intervalo	Código No.	Número de palpadores	Precio USD
18 - 150mm	511-902	3	\$890.00
18 - 150mm	511-901	3	\$845.00

pulg		Juegos de Medidor de Agujeros	
Intervalo	Código No.	Número de palpadores	Precio USD
.7 - 6pulg	511-912	3	\$890.00
.7 - 6pulg	511-911	3	\$845.00

 graduación 0.001mm (con 2109SB-10)
 graduación 0.01mm (con 2046SB)

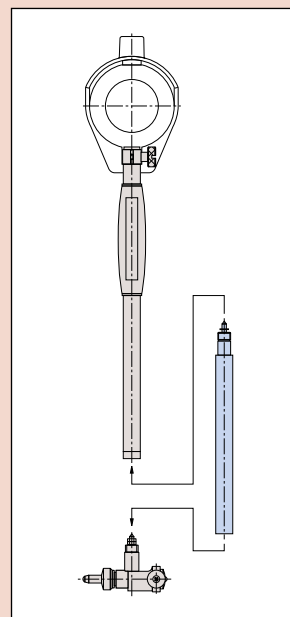
 graduación .0001pulg (con 2923SB-10)
 graduación .0005pulg (con 2922SB)

Datos Técnicos

Error de indicación: 5µm
 Estabilidad de la indicación: 2µm
 Graduación: 0.01mm, 0.001mm, .0005 ó .0001pulg

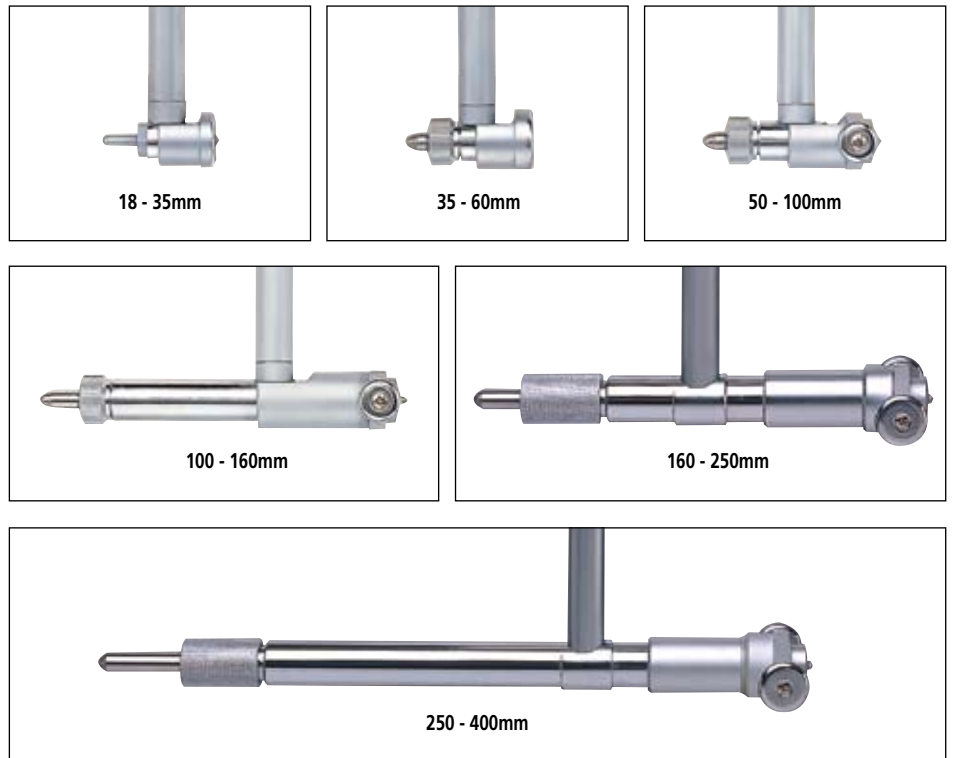
Accesorios Opcionales

- 953549:** Varilla de extensión de 125mm para modelos 18-35mm (.7-1.4pulg)
- 953552:** Varilla de extensión de 125mm para modelos 35-160mm (1.4-6.5pulg)
- 953557:** Varilla de extensión de 125mm para modelos 160-400mm (6.5-16pulg)
- 953550:** Varilla de extensión de 250mm para modelos 18-35mm (.7-1.4pulg)
- 953553:** Varilla de extensión de 250mm para modelos 35-160mm (1.4-6.5pulg)
- 952361:** Varilla de extensión de 250mm para modelos 160-400mm (6.5-16pulg)
- 953551:** Varilla de extensión de 500mm para modelos 18-35mm (.7-1.4pulg)
- 953554:** Varilla de extensión de 500mm para modelos 35-160mm (1.4-6.5pulg)
- 953558:** Varilla de extensión de 500mm para modelos 160-400mm (6.5-16pulg)
- 953555:** Varilla de extensión de 750mm para modelos 35-160mm (1.4-6.5pulg)
- 953559:** Varilla de extensión de 750mm para modelos 160-400mm (6.5-16pulg)
- 953556:** Varilla de extensión de 1000mm para modelos 35-160mm (1.4-6.5pulg)
- 953560:** Varilla de extensión de 1000mm para modelos 160-400mm (6.5-16pulg)

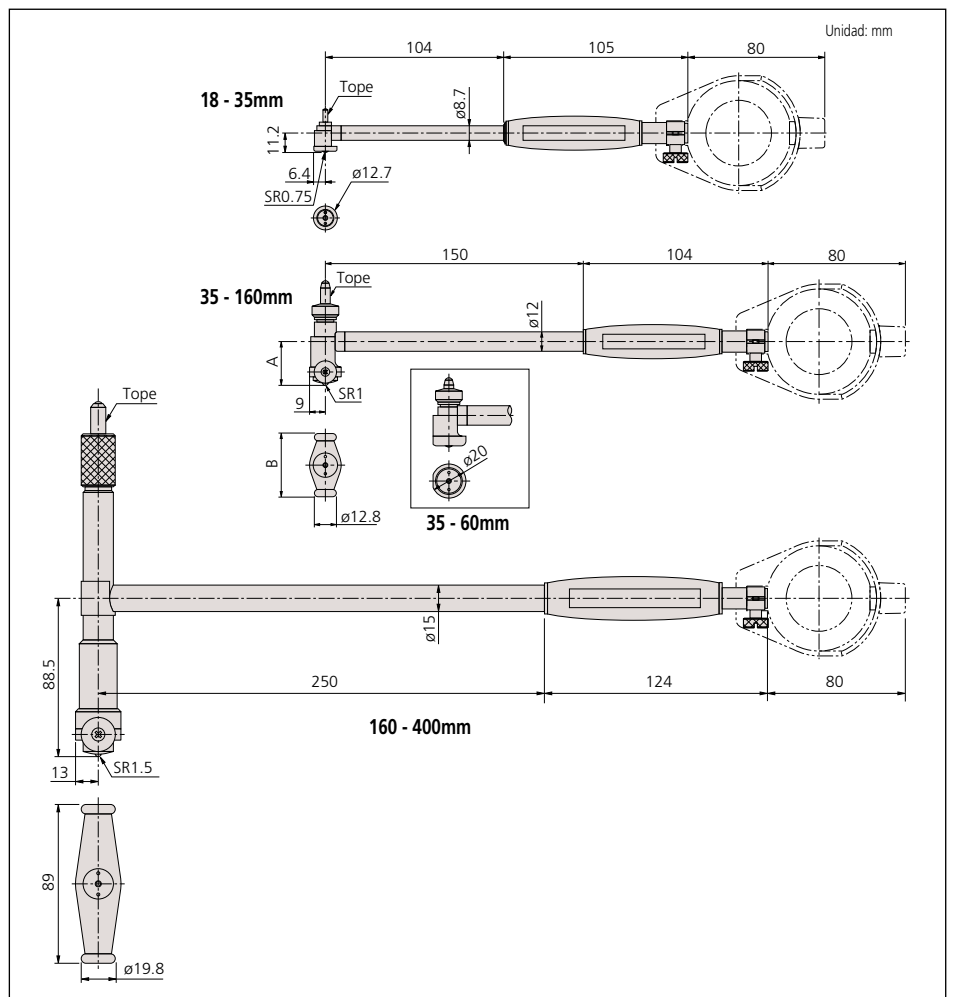


— : Anillos de fijado (ver página 94)

Punta de Contacto



DIMENSIONES



Medidor de Agujeros Digimatic ABSOLUTE

SERIE 511

Los medidores de agujeros Digimatic ABSOLUTE son exclusivamente diseñados para la medición de Diámetro Interno.

CARACTERÍSTICAS

- La función de mantener el valor mínimo proporciona la detección fácil del diámetro del agujero.



- Hasta tres juegos del valor principal y el valor de tolerancia superior/inferior se pueden memorizar.
- Un indicador de barra analógico se integra para superar la intuición en la lectura.
- El juicio PASA/±NO PASA se realiza fijando las tolerancias más altas y más bajas.
- Hasta con cuatro varillas de (250mm ó 500mm).

ESPECIFICACIONES

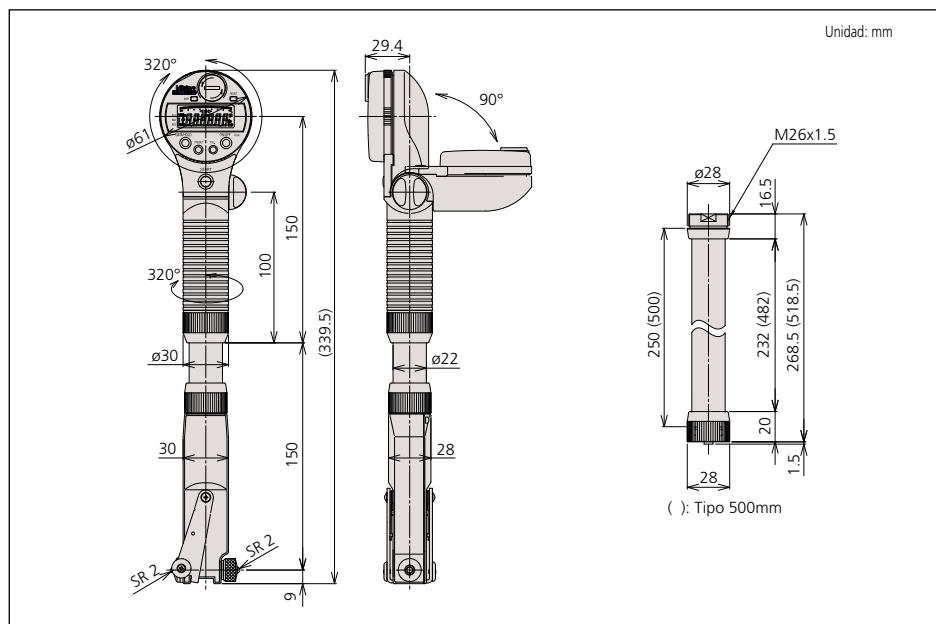
mm			
Intervalo	Código No.	Prof. del palpador	Precio USD
45 - 100mm	511-501	150mm	\$1,000.00
100 - 160mm	511-502	150mm	\$1,050.00

pulg/mm			
Intervalo	Código No.	Prof. del palpador	Precio USD
1.8 - 4pulg	511-521	6pulg	\$1,000.00
4 - 6.4pulg	511-522	6pulg	\$1,050.00



511-521

DIMENSIONES



ABSOLUTE®
Absolute System Patented by MITUTOYO

(Referirse a la página 8 para detalles.)

Datos Técnicos

Resolución: 0.001mm ó .0005pulg/0.001mm
Pantalla: LCD
Pila: SR44 (1 pza.) (938882)
Vida de la pila: Aprox. 9 meses bajo uso normal
Nivel de protección Polvo/Agua: Conforme a IP53

Funciones

Fijado del origen, Fijado del cero, Prefijado, Encendido/ Apagado, Conversión pulg/mm (sólo tipo pulg/mm), Salida de datos, Juicio de tolerancia PASA/±NO PASA
Alarmas: Pila de bajo voltaje, contaminación de escala, error por rebasar capacidad de conteo, error en el fijado del límite de tolerancia

Accesorios Opcionales

- 21DZA089: Varilla de extensión de 250 mm (10pulg)
- 21DZA081: Varilla de extensión de 500 mm (20pulg)
- 516-118-10: Juego de bloques patrón rectangulares para establecer el origen
- 516-119-10: Juego de bloques patrón cuadrados para establecer el origen
- 905338: Cable para SPC (1m)
- 905409: Cable para SPC (2m)
- : Anillos de referencia fijado (Ver página 94)



Sistema de comunicación inalámbrica U-Wave
(Referirse a la página 10 para detalles.)



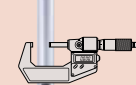
U-Wave-T



U-Wave-R

Dispositivos de entrada de datos Input Tools

(Referirse a la página 12 para detalles.)



Juego de bloques patrón para establecer el origen

Ejemplo:
usando cuatro varillas de extensión.

Medidor de Agujeros con Carátula

SERIE 545 — Instrumento Robusto para Línea de Producción



CARACTERÍSTICAS

- Punta de contacto de carburo para una excelente durabilidad.
- Amplio intervalo de medición con Varillas de Extensión intercambiables (tipo atomillable).
- La punta de contacto de carburo es opcional (**901484**).
- Dos pernos guía aseguran alta repetibilidad de las mediciones.
- Fácil ajuste a cero ya que el Medidor de Agujeros con Carátula puede estar en posición vertical.
- Varillas intercambiables proporcionan una variedad de profundidad de palpadores.

Datos Técnicos

Graduación: 0.01mm, 0.001mm, .0005 ó .0001pulg

Accesorios Opcionales

901484: Topes con punta de carburo

901529: Varilla intercambiable (Prof. del palpador: 85mm)

901530: Varilla intercambiable (Prof. del palpador: 115mm)

901940: Varilla intercambiable (Prof. del palpador: 150mm)

901531: Varilla intercambiable (Prof. del palpador: 265mm)

901532: Varilla intercambiable (Prof. del palpador: 315mm)

901533: Varilla intercambiable (Prof. del palpador: 390mm)



545-1055



545-1145

ESPECIFICACIONES

mm			
Intervalo	Código No.	Prof. del palpador	Precio USD
35 - 50mm	545-114S	85mm	\$552.00
50 - 75mm	545-115S	115mm	\$552.00
75 - 150mm	545-116S	150mm	\$611.00
35 - 50mm	545-104S	85mm	\$365.00
50 - 75mm	545-105S	115mm	\$375.00
75 - 150mm	545-106S	150mm	\$407.00

graduación 0.001mm (con 21095B-10)

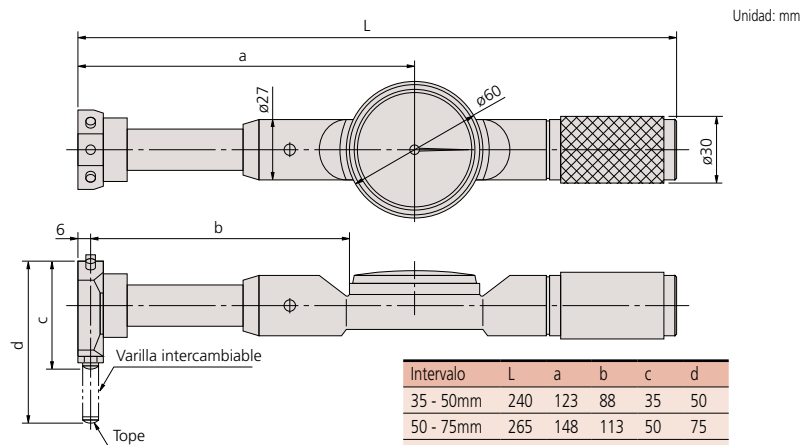
graduación 0.01mm (con 20465B)

pulg			
Intervalo	Código No.	Prof. del palpador	Precio USD
1.475 - 2.075pulg	545-134S	3.5pulg	\$552.00
1.975 - 3.075pulg	545-135S	4.5pulg	\$552.00
2.975 - 6.075pulg	545-136S	6pulg	\$611.00
1.475 - 2.075pulg	545-124S	3.5pulg	\$495.00
1.975 - 3.075pulg	545-125S	4.5pulg	\$495.00
2.975 - 6.075pulg	545-126S	6pulg	\$552.00

graduación .0001pulg (con 29235B-10)

graduación .0005pulg (con 29225B)

DIMENSIONES



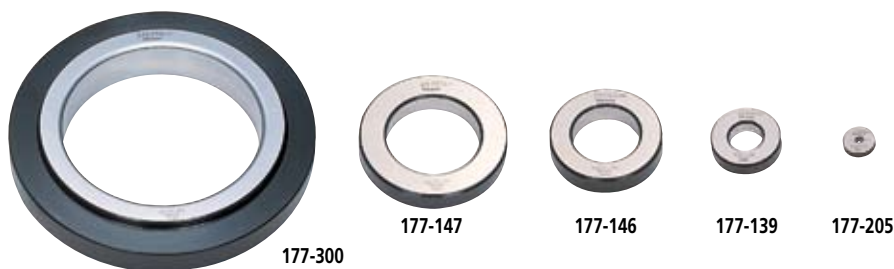
— : Anillos de fijado (Ver página 94)

Anillo de Fijado

SERIE 177 — Accesorios para Micrómetros de Interiores, Holtest y Medidores de Agujeros con Carátula

CARACTERÍSTICAS

- Usado para ajustar rápidamente el cero del bore gage con carátula, Holtest y micrómetros de interiores.
- El diámetro interior actual está marcado en cada anillo.



Datos Técnicos

Tolerancia entre el tamaño nominal y el diámetro actual (desviación máx.):

- ±0.01mm para anillos de fijado de ø1 - 45mm
- ±0.02mm para anillos de fijado de ø50 - 300mm
- ±.0004pulg para anillos de fijado de ø.1 - 1.8pulg
- ±.0008pulg para anillos de fijado de ø2 - 12pulg

Cilindricidad:

- 1.0µm para anillos de fijado de ø1 - 60mm
- 1.5µm para anillos de fijado de ø62 - 90mm
- 2.0µm para anillos de fijado de ø100 - 150mm
- 2.5µm para anillos de fijado de ø175 - 225mm
- 3.0µm para anillos de fijado de ø250 - 300mm
- .00004pulg para anillos de fijado de ø.1 - 2.4pulg
- .00006pulg para anillos de fijado de ø2.5 - 3.6pulg
- .00008pulg para anillos de fijado de ø4 - 6pulg
- .00010pulg para anillos de fijado de ø7 - 9pulg
- .00012pulg para anillos de fijado de ø10 - 12pulg

ESPECIFICACIÓN

Anillos de Fijado

mm			
Tamaño	Código No.	Desviación máx.	Precio USD
1mm	177-220	±1.5µm	\$102.00
1.1mm	177-222	±1.5µm	\$102.00
1.2mm	177-225	±1.5µm	\$102.00
1.3mm	177-227	±1.5µm	\$102.00
1.4mm	177-230	±1.5µm	\$102.00
1.75mm	177-236	±1.5µm	\$102.00
2mm	177-239	±1.5µm	\$107.00
2.25mm	177-242	±1.5µm	\$107.00
2.5mm	177-208	±1.5µm	\$107.00
2.75mm	177-246	±1.5µm	\$107.00
3mm	177-248	±1.5µm	\$107.00
3.25mm	177-250	±1.5µm	\$107.00
3.5mm	177-252	±1.5µm	\$107.00
3.75mm	177-255	±1.5µm	\$107.00
4mm	177-204	±1.5µm	\$107.00
4.5mm	177-257	±1.5µm	\$107.00
5mm	177-205	±1.5µm	\$107.00
5.5mm	177-263	±1.5µm	\$107.00
6mm	177-267	±1.5µm	\$113.00
6.5mm	177-271	±1.5µm	\$113.00
7mm	177-275	±1.5µm	\$113.00
8mm	177-125	±1.5µm	\$113.00
10mm	177-126	±1.5µm	\$121.00
12mm	177-284	±1.5µm	\$121.00
14mm	177-132	±1.5µm	\$129.00

Tamaño	Código No.	Desviación máx.	Precio USD
16mm	177-177	±1.5µm	\$147.00
17mm	177-133	±1.5µm	\$147.00
20mm	177-286	±1.5µm	\$147.00
25mm	177-139	±1.5µm	\$163.00
30mm	177-288	±1.5µm	\$160.00
35mm	177-140	±1.5µm	\$238.00
40mm	177-290	±1.5µm	\$226.00
45mm	177-178	±1.5µm	\$247.00
50mm	177-146	±1.5µm	\$247.00
60mm	177-292	±1.5µm	\$320.00
62mm	177-314	±1.5µm	\$320.00
70mm	177-147	±1.5µm	\$305.00
75mm	177-316	±1.5µm	\$355.00
80mm	177-294	±1.5µm	\$360.00
87mm	177-318	±1.5µm	\$394.00
90mm	177-148	±1.5µm	\$394.00
100mm	177-296	±1.5µm	\$542.00
125mm	177-298	±2.5µm	\$978.00
150mm	177-300	±2.5µm	\$1,070.00
175mm	177-302	±2.5µm	\$1,280.00
200mm	177-304	±2.5µm	\$1,710.00
225mm	177-306	±2.5µm	\$1,900.00
250mm	177-308	±2.5µm	\$2,090.00
275mm	177-310	±2.5µm	\$2,400.00
300mm	177-312	±2.5µm	\$2,980.00

pulg			
Tamaño	Código No.	Desviación máx.	Precio USD
.1pulg	177-209	±.00006pulg	\$108.00
.16pulg	177-206	±.00006pulg	\$108.00
.24pulg	177-207	±.00006pulg	\$108.00
.275pulg	177-281	±.00006pulg	\$108.00
.35pulg	177-179	±.00006pulg	\$121.00
.425pulg	177-283	±.00006pulg	\$121.00
.50pulg	177-180	±.00006pulg	\$121.00
.60pulg	177-181	±.00006pulg	\$123.00
.65pulg	177-182	±.00006pulg	\$147.00
.70pulg	177-183	±.00006pulg	\$147.00
.80pulg	177-287	±.00006pulg	\$147.00
1.0pulg	177-184	±.00006pulg	\$163.00
1.2pulg	177-289	±.00006pulg	\$160.00
1.4pulg	177-185	±.00006pulg	\$238.00
1.6pulg	177-291	±.00006pulg	\$226.00
1.8pulg	177-186	±.00006pulg	\$247.00
2.0pulg	177-187	±.00006pulg	\$247.00
2.4pulg	177-293	±.00006pulg	\$320.00
2.5pulg	177-315	±.00006pulg	\$320.00
2.8pulg	177-188	±.00006pulg	\$320.00
3.0pulg	177-317	±.00006pulg	\$355.00
3.2pulg	177-295	±.00006pulg	\$360.00
3.5pulg	177-319	±.00006pulg	\$394.00
3.6pulg	177-189	±.00006pulg	\$394.00
4.0pulg	177-297	±.00006pulg	\$542.00
5.0pulg	177-299	±.00010pulg	\$978.00
6.0pulg	177-301	±.00010pulg	\$1,070.00
7.0pulg	177-303	±.00010pulg	\$1,280.00
8.0pulg	177-305	±.00010pulg	\$1,710.00
9.0pulg	177-307	±.00010pulg	\$1,900.00
10.0pulg	177-309	±.00010pulg	\$2,090.00
11.0pulg	177-311	±.00010pulg	\$2,400.00
12.0pulg	177-313	±.00010pulg	\$2,980.00