

ÍNDICE

Calibrador	
Super Calibrador	96
Calibrador Solar ABSOLUTE	97
Calibrador a Prueba de Refrigerantes ABSOLUTE	98
Calibrador Digimatic ABSOLUTE	100
Calibrador Vernier	102
Calibrador Vernier y Calibrador Digimatic ABSOLUTE	108
Calibrador de Carátula	110
Calibrador de Fibra de Carbón Digimatic	111
Calibrador Vernier (Con Puntas de Exteriores/Interiores)	114
Calibrador Vernier de Puntas Largas	115
Calibrador de Punta Ajustable	116
Calibrador de Centros con Punta Ajustable	117
Calibrador de Centros con Puntas Posteriores	118
Calibrador con Puntas	119
Calibrador Tipo Cuchilla	120
Calibrador Tipo Garganta	121
Calibrador Tipo Espesor Tubular	122
Calibrador de Baja Fuerza ABSOLUTE	123
Calibrador PASA/NO PASA ABSOLUTE	123
MyCAL-Lite	124
Calibrador de Plástico	124
Medidores de Alturas	
Medidor de Alturas Digimatic	125
Medidor de Alturas Digimatic ABSOLUTE	127
Medidor de Alturas con Carátula	129
Medidor de Alturas Vernier	131
Trazadores con Punta de Carburo	133
Accesorios Opcionales	133
Medidor de Alturas	
Linear Height	134
QM-Height	137
Medidores de Profundidades	
Micrómetro para Profundidades	139
Micrómetro para Profundidades	140
Patrón para Micrómetros de Profundidades	140
Medidor de Profundidades Digimatic ABSOLUTE	141
Medidor de Profundidades con Vernier	142
Bases de Extensión	143
Base de Profundidad	143
Medidor de Profundidad con Carátula/Digimatic ABSOLUTE	144
Calibrador Digital para Profundidad del Grabado de las Llantas	146



Calibrador Digimatic



Medidor de Alturas Digimatic



Medidor de Alturas



Medidor de Profundidad



Productos Nuevos



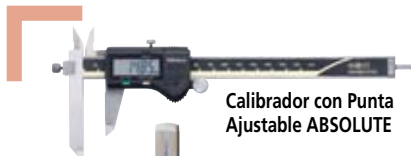
Super Calibrador ABSOLUTE



Calibrador a Prueba de Refrigerantes ABSOLUTE



Calibrador Digimatic ABSOLUTE



Calibrador con Punta Ajustable ABSOLUTE



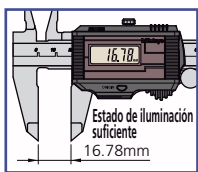
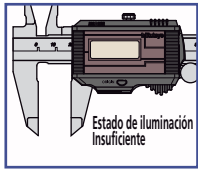
Medidor de Alturas Digital ABSOLUTE

Super Calibrador

SERIE 500 — Calibrador Digital IP67 que No Necesita Pila ni Reestablecer el Origen.

CARACTERÍSTICAS

- Puede iniciar una medición en cualquier momento sin la necesidad de reestablecer el origen y no existe ninguna restricción en la velocidad de operación.

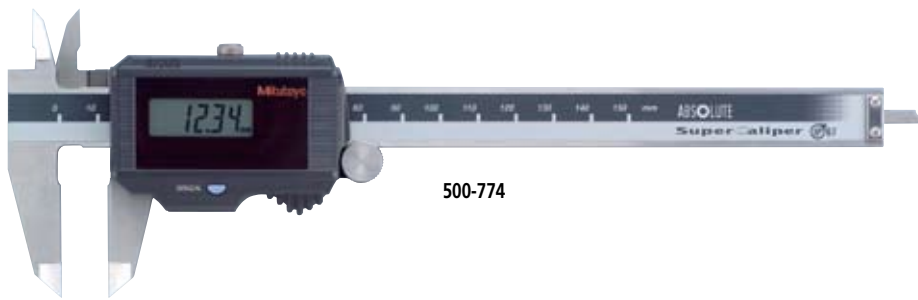
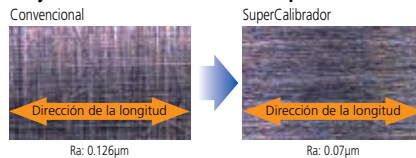


- Único en el mundo* Super Calibrador tipo solar que no requiere pila

*De acuerdo con las investigaciones de Mitutoyo en enero, 2005

- La resistencia al impacto de la pantalla se incrementó para mejorar su uso en condiciones de trabajo.
- Protección IP67 asegura la confiabilidad de la resistencia al agua.
- Este Super Calibrador usa componentes que no contienen sustancias tóxicas y es compatible con las directivas RoHS.

Mejoramiento en el acabado superficial



ESPECIFICACIONES

mm		
Intervalo	Código No.	Precio USD
0 - 150mm	500-776	\$231.00
0 - 150mm	500-774*	\$204.00
0 - 200mm	500-777	\$286.00
0 - 200mm	500-775*	\$266.00

*sin salida de datos para SPC

pulg/mm		
Intervalo	Código No.	Precio USD
0 - 6pulg	500-786	\$231.00
0 - 6pulg	500-784*	\$204.00
0 - 8pulg	500-787	\$286.00
0 - 8pulg	500-785*	\$266.00

*sin salida de datos para SPC

U-WAVE

Sistema de comunicación inalámbrica U-Wave

(Referirse a la página 10 para detalles.)



U-Wave-T



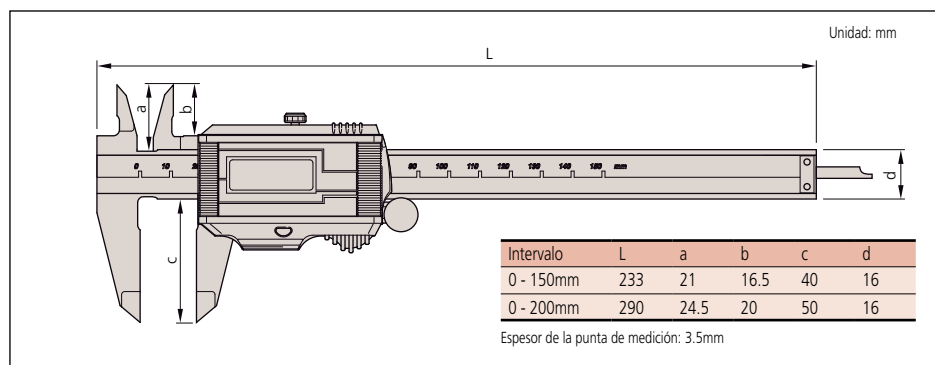
U-Wave-R

Dispositivos de entrada de datos Input Tools

(Referirse a la página 12 para detalles.)



DIMENSIONES



Intervalo	L	a	b	c	d
0 - 150mm	233	21	16.5	40	16
0 - 200mm	290	24.5	20	50	16

Espesor de la punta de medición: 3.5mm



(Referirse a la página 8 para detalles)



(Referirse a la página 8 para detalles)

Datos Técnicos

Error instrumental: ±0.02mm (excluye error de conteo)
 Resolución: 0.01mm ó .0005pulg/0.01mm
 Repetibilidad: 0.01mm
 Pantalla: LCD
 Escala de longitud: Codificador lineal de inducción electromagnética ABSOLUTE

Velocidad máx. de respuesta: Ilimitada

Pila: Pila solar*

Nivel de protección Polvo/Agua: IP67

*Se puede utilizar continuamente bajo condiciones de poca luminosidad como 60lux.

Funciones

Fijado del origen, conversión pulg/mm (modelos en pulg/mm)

Alarmas: Error de composición del valor de conteo

Accesorios Opcionales

05CZA624: Cable para SPC con botón de dato (1m)

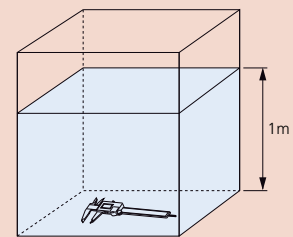
05CZA625: Cable para SPC con botón de dato (2m)

Nivel de protección IP67

Nivel 6: Polvo - Sellado contra el ingreso de polvo.

Nivel 7: Protegido contra los efectos de inmersión temporal en agua.

No es posible el ingreso de agua en cantidades que causa efectos dañinos cuando el instrumento se sumerge temporalmente a 1 metro en agua bajo condiciones normalizadas de presión y tiempo (30 min.).



Acercas de la función de carga (Super Calibrador)

La iluminación mínima requerida en el estado de descarga es de 60lux. Como se muestra en la tabla de la Norma de Intensidad de Iluminación Artificial JIS Z 9110, este Super Calibrador se puede usar sin problemas en un ambiente normal de trabajo.

La función de carga permite al operador usar el Super Calibrador sin interrumpir el trabajo aún si la iluminación del ambiente es temporalmente insuficiente.

- En el estado de carga completa este Super Calibrador puede operar por aproximadamente una hora en un ambiente de iluminación de 50lux (menos del mínimo de intensidad de iluminación necesaria).
- El tiempo necesario para una carga completa depende de las condiciones de carga. Si este Super Calibrador se deja de usar en una iluminación de 500 lux (común para ambientes de fabricación), toma aproximadamente una hora para alcanzar su carga completa.



ABSOLUTE
Absolute System Patented by MITUTOYO

(Referirse a la página 8 para detalles)

U-WAVE

Sistema de comunicación inalámbrica U-Wave

(Referirse a la página 10 para detalles.)



U-Wave-T

U-Wave-R

Dispositivos de entrada de datos Input Tools

(Referirse a la página 12 para detalles.)



Datos Técnicos

Error instrumental: $\pm 0.02\text{mm}$ (excluye error de conteo)

Resolución: 0.01mm ó $.0005\text{pulg}/0.01\text{mm}$

Repetibilidad: 0.01mm

Pantalla: LCD

Escala de longitud: Codificador lineal tipo capacitancia electrostática ABSOLUTE

Velocidad máx. de respuesta: Ilimitada

Pila: Pila solar*

*Se puede utilizar continuamente bajo condiciones de poca luminosidad como 60lux.

Funciones

Fijado del origen, Mantener el dato, Salida de datos,

Conversión pulg/mm (modelos en pulg/mm)

Alarmas: Error de composición del valor de conteo

Accesorios Opcionales

959143: Unidad para mantener el dato

959149: Cable para SPC con botón de dato (1m)

959150: Cable para SPC con botón de dato (2m)

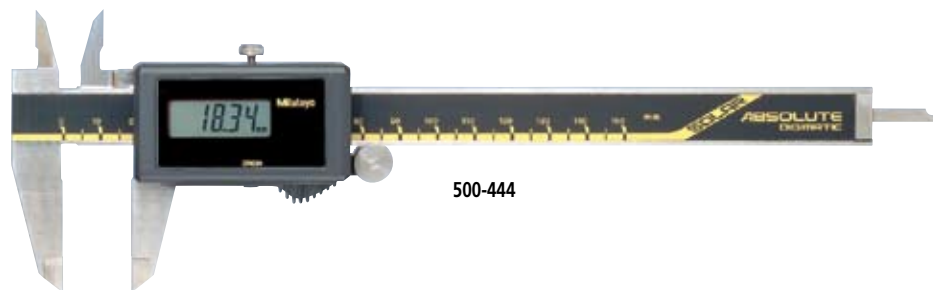
Calibrador Solar ABSOLUTE

SERIE 500 — No Necesita Pila ni Reestablecer el Origen

El Calibrador Solar Digimatic Absolute de Mitutoyo retiene el punto de origen por toda la vida del calibrador, aún si la pantalla se apaga. A 60 Lux y más el calibrador solar ABSOLUTE se prende y está listo para empezar la medición.

CARACTERÍSTICAS

- No se necesita volver a fijar el cero debido a la poca luminosidad.
- Panel solar con cubierta resistente para una operación segura.
- Sin problemas de errores de velocidad.



500-444

ESPECIFICACIONES

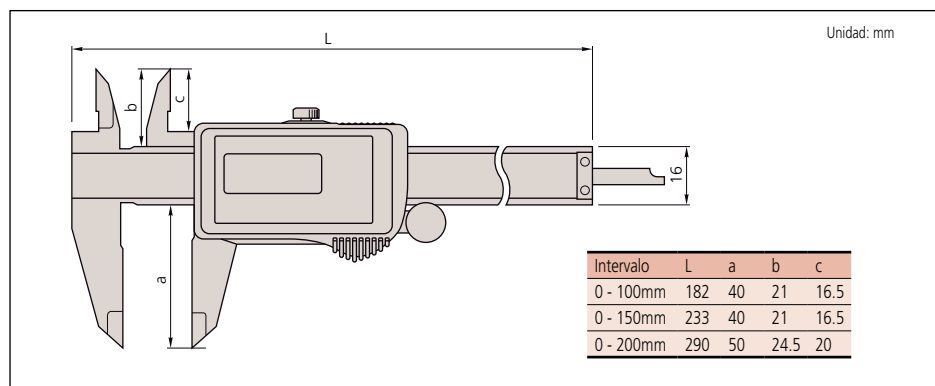
mm				
Intervalo	Código No.	Observaciones (Barra de medición de profundidad / rodillo de pulgar)		Precio USD
0 - 100mm	500-443	Varilla de $\varnothing 1.9\text{mm}$	con rodillo para pulgar	\$217.00
0 - 100mm	500-453*	Varilla de $\varnothing 1.9\text{mm}$	con rodillo para pulgar	\$171.00
0 - 150mm	500-444	Cuchilla	con rodillo para pulgar	\$250.00
0 - 150mm	500-454*	Cuchilla	con rodillo para pulgar	\$175.00
0 - 200mm	500-445	Cuchilla	con rodillo para pulgar	\$308.00
0 - 200mm	500-455*	Cuchilla	con rodillo para pulgar	\$232.00

*sin salida de datos para SPC

pulg/mm				
Intervalo	Código No.	Observaciones (Barra de medición de profundidad / rodillo de pulgar)		Precio USD
0 - 4pulg	500-463	Varilla $\varnothing 3/4\text{pulg}$	con rodillo para pulgar	\$225.00
0 - 4pulg	500-473*	Varilla $\varnothing 3/4\text{pulg}$	con rodillo para pulgar	\$156.00
0 - 6pulg	500-464	Cuchilla	con rodillo para pulgar	\$250.00
0 - 6pulg	500-474*	Cuchilla	con rodillo para pulgar	\$169.00
0 - 8pulg	500-465	Cuchilla	con rodillo para pulgar	\$308.00
0 - 8pulg	500-475*	Cuchilla	con rodillo para pulgar	\$220.00

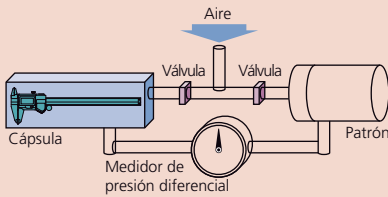
*sin salida de datos para SPC

DIMENSIONES



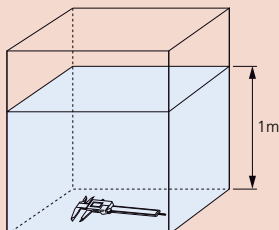
Sistema de detección de salida de aire utilizado para pruebas de protección contra agua

Generalmente, las pruebas de salida de aire se realizan para evaluar la resistencia al agua. Las pruebas empiezan colocando una herramienta de medición dentro de la cápsula. Después, el aire con la presión equivalente se suministra a la cápsula y al patrón, después las válvulas se cierran. Si el aire en la cápsula no se filtra dentro de la herramienta de medición, la presión del aire de la cápsula permanecerá igual que en el patrón, y el medidor de presión diferencial continuará apuntando al centro. Si un poco de aire se filtra dentro del instrumento de medición, creará una diferencia de presión de aire en la cantidad indicada debido al medidor de presión diferencial. Por esto, la detección de la diferencia de la presión del aire se usa como criterio para la elaboración de un juicio de filtración. Cada uno de los calibradores y micrómetros a prueba de refrigerantes ABS se prueban de esta manera para asegurar la calidad del producto.



Nivel de protección IP67

- Nivel 6: Protección contra el polvo
Sin ingreso de polvo.
- Nivel 7: Protegido contra los efectos de inmersión temporal en agua.
No es posible el ingreso de agua en cantidades que causa efectos dañinos cuando el instrumento se sumerge temporalmente a 1 metro en agua bajo condiciones normalizadas de presión y tiempo (30 min.).



ESPECIFICACIONES

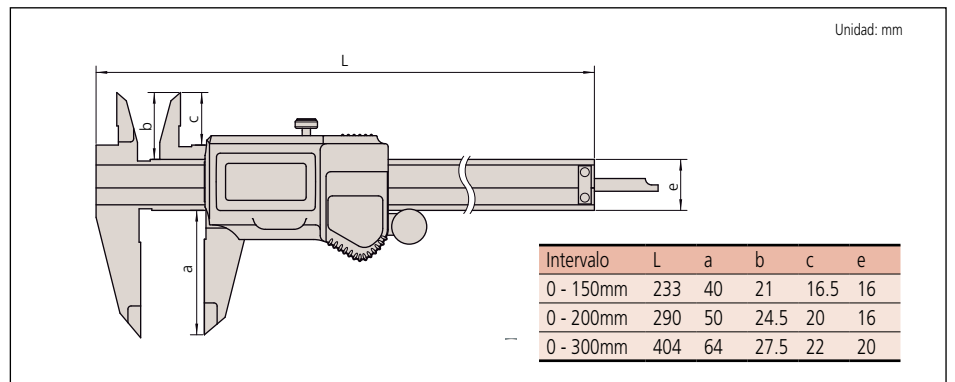
mm					
Intervalo	Código No.	Observaciones (barra de medición de profundidad / rodillo para pulgar / otros)			Precio USD
0 - 150mm	500-702-10*	Cuchilla	con rodillo	—	\$181.00
0 - 150mm	500-712-10	Cuchilla	con rodillo	—	\$215.00
0 - 150mm	500-719-10	Varilla de $\varnothing 1.9$ mm	con rodillo	—	\$242.00
0 - 150mm	500-721-10	Cuchilla	con rodillo	Puntas de carburo para medición de diám. ext.	\$318.00
0 - 150mm	500-723-10	Cuchilla	con rodillo	Puntas de carburo para medición de diám. ext. e int.	\$397.00
0 - 200mm	500-703-10*	Cuchilla	con rodillo	—	\$227.00
0 - 200mm	500-713-10	Cuchilla	con rodillo	—	\$270.00
0 - 200mm	500-722-10	Cuchilla	con rodillo	Puntas de carburo para medición de diám. ext.	\$355.00
0 - 200mm	500-724-10	Cuchilla	con rodillo	Puntas de carburo para medición de diám. ext. e int.	\$404.00
0 - 300mm	500-714-10	—	con rodillo	—	\$407.00
0 - 300mm	500-704-10*	—	con rodillo	—	\$330.00

*sin salida de datos para SPC

pulg/mm					
Intervalo	Código No.	Observaciones (barra de medición de profundidad / rodillo para pulgar / otros)			Precio USD
0 - 6pulg	500-752-10*	Cuchilla	con rodillo	—	\$181.00
0 - 6pulg	500-762-10	Cuchilla	con rodillo	—	\$215.00
0 - 6pulg	500-768-10*	Varilla de $\varnothing 0.075$ pulg	con rodillo	—	\$181.00
0 - 6pulg	500-769-10	Varilla de $\varnothing 0.075$ pulg	con rodillo	—	\$242.00
0 - 6pulg	500-731-10*	Cuchilla	con rodillo	Puntas de carburo para medición de diám. ext.	\$215.00
0 - 6pulg	500-735-10	Cuchilla	con rodillo	Puntas de carburo para medición de diám. ext.	\$318.00
0 - 6pulg	500-733-10*	Cuchilla	con rodillo	Puntas de carburo para medición de diám. ext. e int.	\$332.00
0 - 6pulg	500-737-10	Cuchilla	con rodillo	Puntas de carburo para medición de diám. ext. e int.	\$397.00
0 - 8pulg	500-753-10*	Cuchilla	con rodillo	—	\$227.00
0 - 8pulg	500-763-10	Cuchilla	con rodillo	—	\$270.00
0 - 8pulg	500-732-10*	Cuchilla	con rodillo	Puntas de carburo para medición de diám. ext.	\$262.00
0 - 8pulg	500-736-10	Cuchilla	con rodillo	Puntas de carburo para medición de diám. ext.	\$346.00
0 - 8pulg	500-734-10*	Cuchilla	con rodillo	Puntas de carburo para medición de diám. ext. e int.	\$382.00
0 - 8pulg	500-738-10	Cuchilla	con rodillo	Puntas de carburo para medición de diám. ext. e int.	\$404.00
0 - 12pulg	500-764-10	—	con rodillo	—	\$407.00
0 - 12pulg	500-754-10*	—	con rodillo	—	\$330.00

*sin salida de datos para SPC

DIMENSIONES

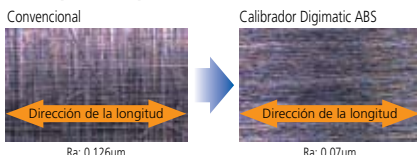


Calibrador Digimatic ABSOLUTE

SERIE 500 — Con Tecnología Exclusiva de Codificador ABSOLUTE

El Calibrador Digimatic absolute de Mitutoyo es la siguiente generación de calibradores electrónicos. Mantiene el punto de origen una vez que se fija. Cada vez que se enciende la pantalla LCD muestra la posición actual del cursor quedando lista para iniciar la medición. Con la tecnología de codificador absolute no se necesita repetir el fijado del cero ni tampoco preocuparse por los errores de sobrevelocidad.

Acabado de la superficie de la escala de alta calidad para desplazamiento suave del cursor

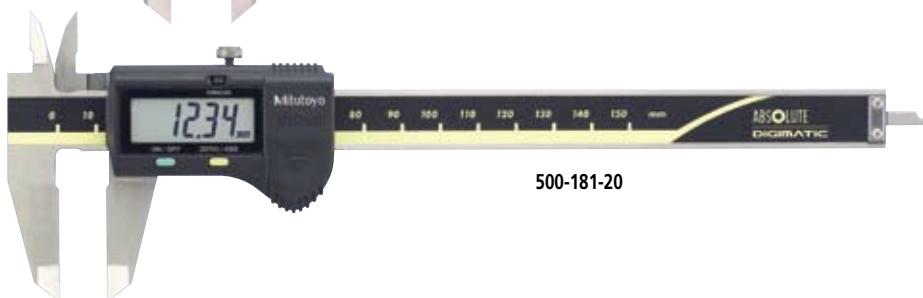


CARACTERÍSTICAS

- Pantalla de lectura LCD grande y clara.
- El botón CERO/ABS permite poner el cero en la pantalla en cualquier posición a lo largo de la escala para mediciones de comparación incremental. También permitirá regresar a las coordenadas absolutas (ABS) y mostrar la posición verdadera desde el punto de origen (usualmente con la puntas de medición cerradas).
- La unidad de Mantener el Dato (959143) es opcional.
- Calibradores tipo punta de carburo están disponibles.

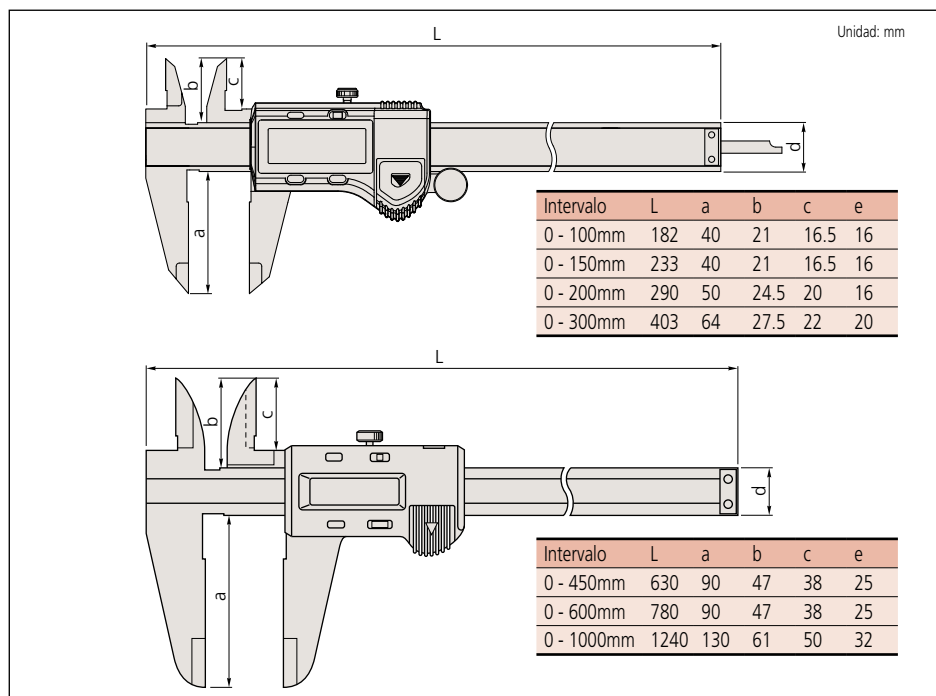


500-150-20



500-181-20

DIMENSIONES



(Referirse a la página 8 para detalles)



(Referirse a la página 8 para detalles)
*Modelo de intervalo hasta 300mm/12pulg

Datos Técnicos

Error instrumental: $\pm 0.02\text{mm}$ ($\leq 200\text{mm}$),
 $\pm 0.03\text{mm}$ ($\leq 300\text{mm}$) $\pm 0.05\text{mm}$ ($\leq 600\text{mm}$),
 $\pm 0.07\text{mm}$ ($\leq 1000\text{mm}$)
 (excluye error de conteo)
 Resolución: 0.01mm ó .0005pulg/0.01mm
 Repetibilidad: 0.01mm
 Pantalla: LCD
 Patrón de longitud: Codificador lineal tipo capacitancia electrostática ABSOLUTE
 Velocidad máx. de respuesta: Ilimitada
 Pila: SR44 (1 pza.), **938882**
 Vida de la pila: Aproximadamente 3.5 años bajo uso normal

Funciones

Fijado del origen, Fijado del cero, Salida de datos, Conversión pulg/mm (modelos en pulg/mm)
 Alarmas: Bajo voltaje, Error de composición del valor de conteo

Accesorios Opcionales

- 959143: Unidad para Mantener el Dato
- 959149: Cable para SPC con botón de dato (1m)
- 959150: Cable para SPC con botón de dato (2m)

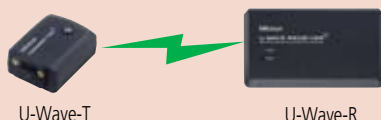


959149

U-WAVE

Sistema de comunicación inalámbrica U-Wave

(Referirse a la página 10 para detalles.)



Dispositivos de entrada de datos Input Tools

(Referirse a la página 12 para detalles.)



ESPECIFICACIONES

mm					
Intervalo	Código No.	Observaciones (barra de medición de profundidad / rodillo de pulgar / otros)			Precio USD
0 - 100mm	500-150-20	Varilla	c/rodillo para pulgar	—	\$191.00
0 - 100mm	500-180-20*	Varilla	—	—	\$152.00
0 - 150mm	500-151-20	Cuchilla	c/rodillo para pulgar	—	\$224.00
0 - 150mm	500-154-20	Cuchilla	c/rodillo para pulgar	Puntas de carburo para medición de ext.	\$290.00
0 - 150mm	500-155-20	Cuchilla	c/rodillo para pulgar	Puntas de carburo para medición de ext. e int.	\$332.00
0 - 150mm	500-158-20	Varilla	c/rodillo para pulgar	—	\$242.00
0 - 150mm	500-181-20*	Cuchilla	—	—	\$173.00
0 - 200mm	500-152-20	Cuchilla	c/rodillo para pulgar	—	\$268.00
0 - 200mm	500-156-20	Cuchilla	c/rodillo para pulgar	Puntas de carburo para medición de ext.	\$355.00
0 - 200mm	500-157-20	Cuchilla	c/rodillo para pulgar	Puntas de carburo para medición de ext. e int.	\$373.00
0 - 200mm	500-182-20*	Cuchilla	—	—	\$236.00
0 - 300mm	500-153	Cuchilla	c/rodillo para pulgar	—	\$420.00
0 - 450mm	500-500-10	—	—	—	\$710.00
0 - 600mm	500-501-10	—	—	—	\$780.00
0 - 1000mm	500-502-10	—	—	—	\$1,500.00

*sin salida de datos para SPC
La varilla es de ø1.9mm

pulg/mm					
Intervalo	Código No.	Observaciones (barra de medición de profundidad / rodillo de pulgar / otros)			Precio USD
0 - 4 pulg	500-170-20	Varilla	c/rodillo para pulgar	—	\$152.00
0 - 4 pulg	500-195-20*	Varilla	c/rodillo para pulgar	—	\$128.00
0 - 6 pulg	500-171-20	Cuchilla	c/rodillo para pulgar	—	\$163.00
0 - 6 pulg	500-174-20	Cuchilla	c/rodillo para pulgar	Puntas de carburo para medición de ext.	\$290.00
0 - 6 pulg	500-175-20	Cuchilla	c/rodillo para pulgar	Puntas de carburo para medición de ext. e int.	\$332.00
0 - 6 pulg	500-178-20	Varilla	c/rodillo para pulgar	—	\$236.00
0 - 6 pulg	500-196-20*	Cuchilla	c/rodillo para pulgar	—	\$141.00
0 - 6 pulg	500-159-20*	Cuchilla	c/rodillo para pulgar	Puntas de carburo para medición de ext.	\$215.00
0 - 6 pulg	500-160-20*	Cuchilla	c/rodillo para pulgar	Puntas de carburo para medición de ext. e int.	\$277.00
0 - 8 pulg	500-172-20	Cuchilla	c/rodillo para pulgar	—	\$214.00
0 - 8 pulg	500-176-20	Cuchilla	c/rodillo para pulgar	Puntas de carburo para medición de ext.	\$346.00
0 - 8 pulg	500-177-20	Cuchilla	c/rodillo para pulgar	Puntas de carburo para medición de ext. e int.	\$365.00
0 - 8 pulg	500-197-20*	Cuchilla	c/rodillo para pulgar	—	\$199.00
0 - 8 pulg	500-163-20*	Cuchilla	c/rodillo para pulgar	Puntas de carburo para medición de ext.	\$262.00
0 - 8 pulg	500-164-20*	Cuchilla	c/rodillo para pulgar	Puntas de carburo para medición de ext. e int.	\$346.00
0 - 12 pulg	500-173	Cuchilla	c/rodillo para pulgar	—	\$420.00
0 - 12 pulg	500-167	Cuchilla	c/rodillo para pulgar	Puntas de carburo para medición de ext.	\$564.00
0 - 12 pulg	500-168	Cuchilla	c/rodillo para pulgar	Puntas de carburo para medición de ext. e int.	\$659.00
0 - 12 pulg	500-193*	Cuchilla	c/rodillo para pulgar	—	\$390.00
0 - 12 pulg	500-165*	Cuchilla	—	Puntas de carburo para medición de ext.	\$521.00
0 - 12 pulg	500-166*	Cuchilla	—	Puntas de carburo para medición de ext. e int.	\$646.00
0 - 18 pulg	500-505-10	—	c/rodillo para pulgar	—	\$710.00
0 - 24 pulg	500-506-10	—	c/rodillo para pulgar	—	\$780.00
0 - 40 pulg	500-507-10	—	c/rodillo para pulgar	—	\$1,500.00

*sin salida para de datos para SPC
La varilla es de ø.075pulg

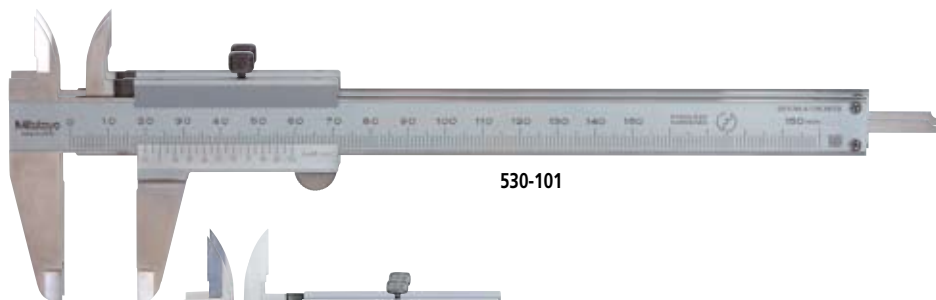
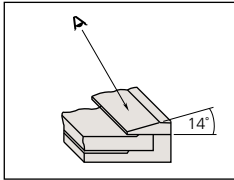


Calibrador Vernier

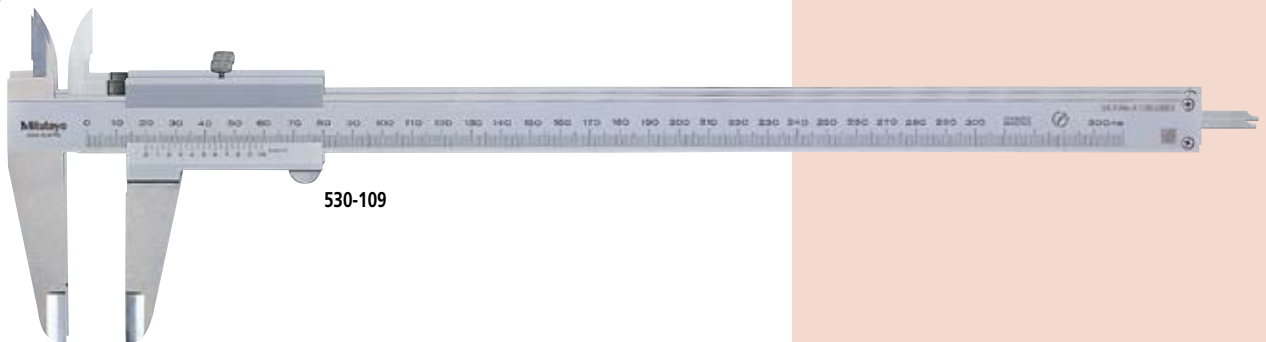
SERIE 530 — Modelo Estándar

CARACTERÍSTICAS

- Diseño básico y plano.
- Puede medir diámetro exterior, diámetro interior, profundidad y escalones.
- El pequeño ángulo (14°) de la superficie del vernier proporciona una lectura fácil.
- Diferentes escalas de lectura con vernier. (sólo en modelos de mm/pulg y pulg)
- Tornillo de sujeción sobre del cursor.
- Calibradores tipo puntas de carburo están también disponibles.



530-101



530-109



Puntas de carburo

Tipo puntas de carburo

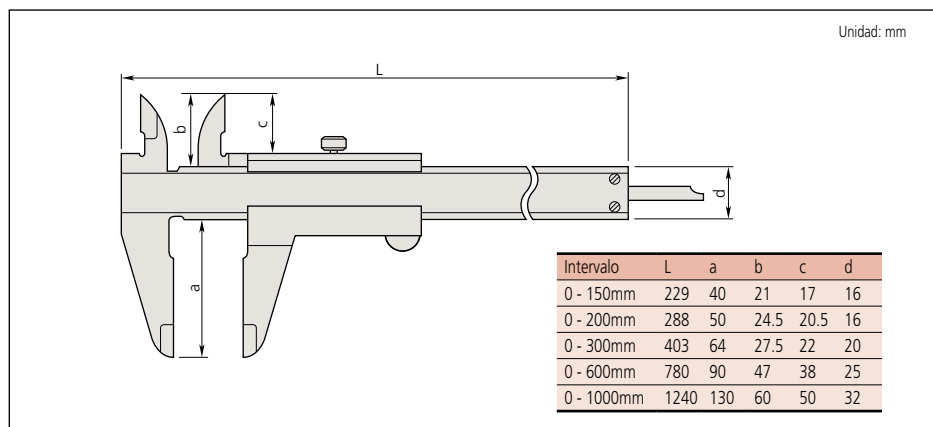


Tipo barra de profundidad redonda

Datos Técnicos

Error instrumental: $\pm 0.05\text{mm}$ ($\leq 200\text{mm}$), $\pm 0.08\text{mm}$ ($\leq 300\text{mm}$)
 $\pm 0.10\text{mm}$ ($\leq 600\text{mm}$), $\pm 0.15\text{mm}$ ($\leq 1000\text{mm}$)
 Tipo alta exactitud:
 $\pm 0.03\text{mm}$ ($\leq 200\text{mm}$), $\pm 0.04\text{mm}$ ($\leq 300\text{mm}$)
 Graduación: 0.05mm, 0.05mm (1/128pulg) ó .001pulg (1/128pulg)
 Tipo alta exactitud:
 0.02mm ó 0.02mm (.001pulg)

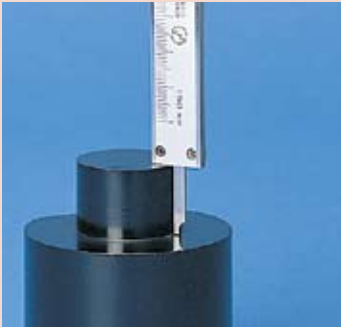
DIMENSIONES



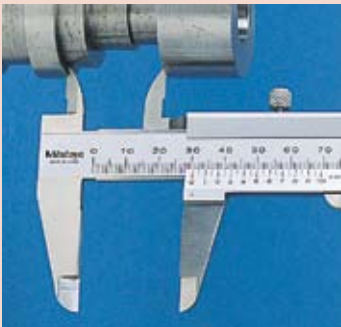
Aplicaciones de Medición



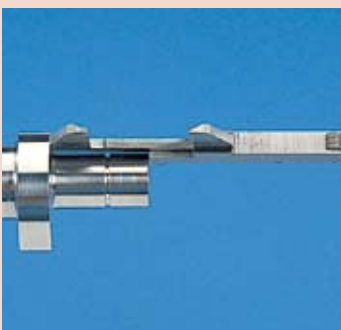
Medición de Exteriores



Medición de Profundidad



Medición de Interiores



Medición de Escalón

ESPECIFICACIONES

mm					
Intervalo	Código No.	Observaciones (barra de medición de profundidad /Graduación de la escala secundaria / otros)			Precio USD
0 - 150mm	530-102	Varilla \varnothing 1.9mm	0.05mm	—	\$86.95
0 - 150mm	530-101	Cuchilla	0.05mm	—	\$90.15
0 - 150mm	530-320	Cuchilla	0.05mm	Puntas de carburo para medición de ext.	\$122.00
0 - 150mm	530-335	Cuchilla	0.05mm	Puntas de carburo para medición de ext. e int.	\$190.00
0 - 150mm	530-319	Cuchilla	0.05mm	Tornillo de sujeción debajo del cursor	\$130.00
0 - 150mm	530-122	Cuchilla	0.02mm	Modelo de alta exactitud: \pm 0.03mm	\$90.15
0 - 200mm	530-108	Cuchilla	0.05mm	—	\$110.00
0 - 200mm	530-321	Cuchilla	0.05mm	Puntas de carburo para medición de ext.	\$150.00
0 - 200mm	530-123	Cuchilla	0.02mm	Modelo de alta exactitud: \pm 0.03mm	\$108.00
0 - 300mm	530-109	Cuchilla	0.05mm	—	\$201.00
0 - 300mm	530-322	Cuchilla	0.05mm	Puntas de carburo para medición de ext.	\$273.00
0 - 300mm	530-124	Cuchilla	0.02mm	Modelo de alta exactitud: \pm 0.04mm	\$206.00
0 - 600mm	530-501	—	0.05mm	—	\$598.00
0 - 1000mm	530-502	—	0.05mm	—	\$1,170.00

mm/pulg						
Escala doble mm/pulg						
Intervalo	Código No.	Observaciones (barra de medición de profundidad /Graduación de la escala inferior /Graduación de la escala superior/ otros)				Precio USD
0 - 150mm	530-104	Cuchilla	\pm 0.05mm	1/128pulg	—	\$65.65
0 - 150mm	530-316	Cuchilla	\pm 0.05mm	1/128pulg	Tornillo de sujeción debajo del cursor	\$66.15
0 - 150mm	530-125	Cuchilla	\pm 0.05mm	1/128pulg	—	\$90.15
0 - 150mm	530-312	Cuchilla	\pm 0.02mm	.001pulg	Modelo de alta exactitud: \pm 0.03mm	\$90.15
0 - 200mm	530-114	Cuchilla	\pm 0.05mm	1/128pulg	—	\$108.00
0 - 200mm	530-118	Cuchilla	\pm 0.02mm	.001pulg	Modelo de alta exactitud: \pm 0.03mm	\$108.00
0 - 300mm	530-115	Cuchilla	\pm 0.05mm	1/128pulg	—	\$205.00
0 - 300mm	530-119	Cuchilla	\pm 0.02mm	.001pulg	Modelo de alta exactitud: \pm 0.04mm	\$201.00

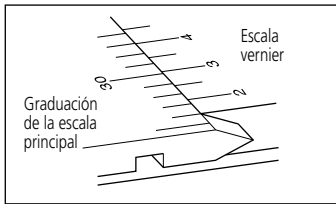
pulg						
Escala doble pulg/pulg						
Intervalo	Código No.	Observaciones (barra de medición de profundidad /Graduación de la escala inferior /Graduación de la escala superior/ otros)				Precio USD
0 - 6pulg	530-105	Cuchilla	.001pulg	1/128pulg	—	\$90.15
0 - 6pulg	530-314	Cuchilla	.001pulg	1/128pulg	Puntas de carburo para medición de ext.	\$108.00
0 - 8pulg	530-116	Cuchilla	.001pulg	1/128pulg	—	\$108.00

Calibrador Vernier

SERIE 560, 536 — Libre de Error de Paralaje

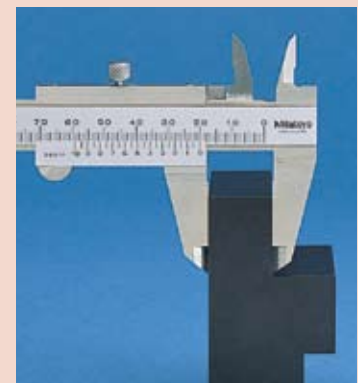
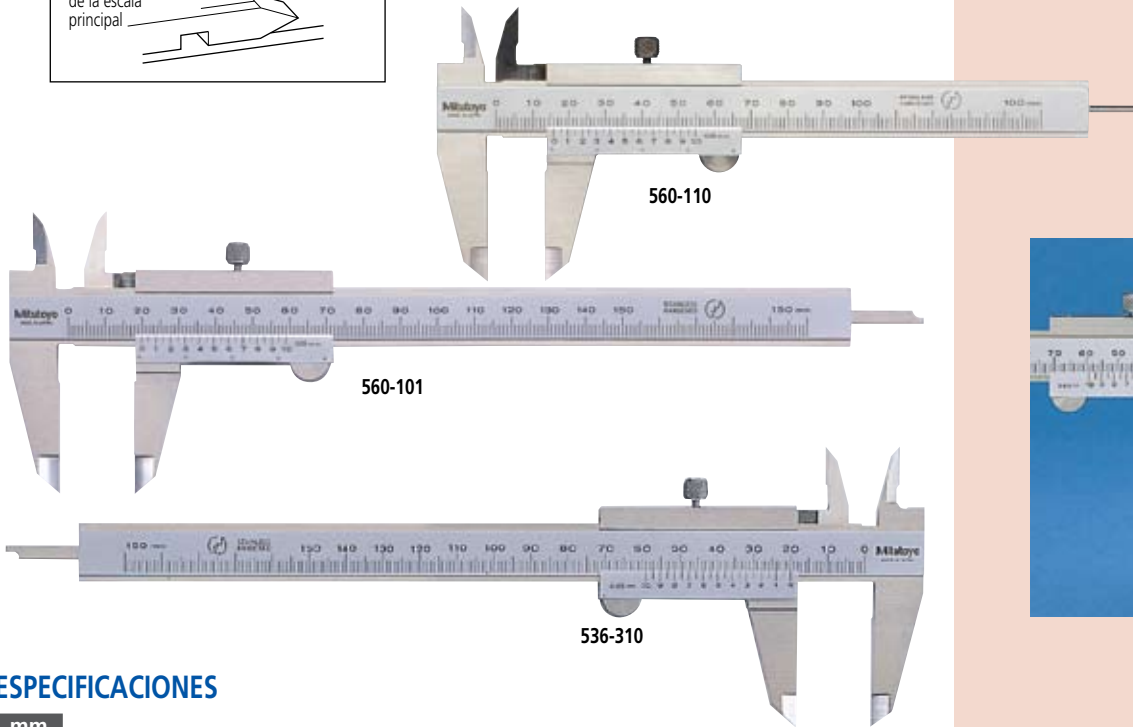
CARACTERÍSTICAS

- Escalas vernier libres de error de paralaje para lecturas fáciles y mediciones sin falla.
- Puede medir exteriores e interiores, profundidad y escalones.
- Con tornillo de sujeción sobre el cursor.
- El modelo especial (serie 536) diseñado para zurdos está disponible.



Datos Técnicos

Error instrumental: $\pm 0.05\text{mm}$ ($\leq 200\text{mm}$),
 $\pm 0.08\text{mm}$ ($\leq 300\text{mm}$)
 Tipo alta exactitud:
 $\pm 0.02\text{mm}$ ($\leq 150\text{mm}$), $\pm 0.03\text{mm}$ ($\leq 200\text{mm}$)
 Graduación: 0.05mm ó 0.05mm (1/128pulg)
 Tipo alta exactitud:
 0.02mm ó 0.02mm (.001pulg)

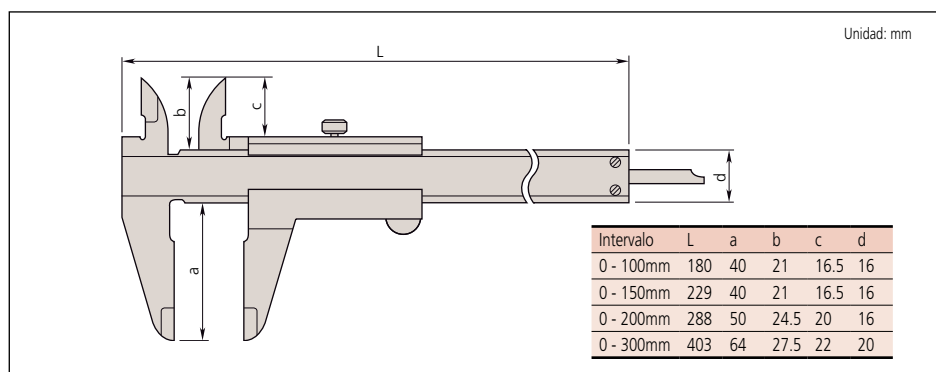


ESPECIFICACIONES

mm					
Intervalo	Código No.	Observaciones (barra de medición de profundidad / graduación de la escala / otros)			Precio USD
0 - 100mm	560-110	Varilla $\varnothing 1.9\text{mm}$	0.05mm	—	\$86.95
0 - 150mm	560-101	Cuchilla	0.05mm	—	\$84.30
0 - 150mm	536-310	Cuchilla	0.05mm	Tipo para zurdos	\$140.00
0 - 150mm	560-122	Cuchilla	0.02mm	Modelo de alta exactitud: $\pm 0.03\text{mm}$	\$89.05
0 - 200mm	560-108	Cuchilla	0.05mm	—	\$117.00
0 - 300mm	560-109	Cuchilla	0.05mm	—	\$228.00

mm/pulg						
Escala doble mm/pulg						
Intervalo	Código No.	Observaciones (barra de medición de profundidad / Graduación de la escala inferior / Graduación de la escala superior / otros)			Precio USD	
0 - 100mm	560-104	Cuchilla	0.05mm	1/128pulg	—	\$86.95
0 - 200mm	560-118	Cuchilla	0.02mm	.001pulg	Modelo de alta exactitud: $\pm 0.03\text{mm}$	\$114.00

DIMENSIONES

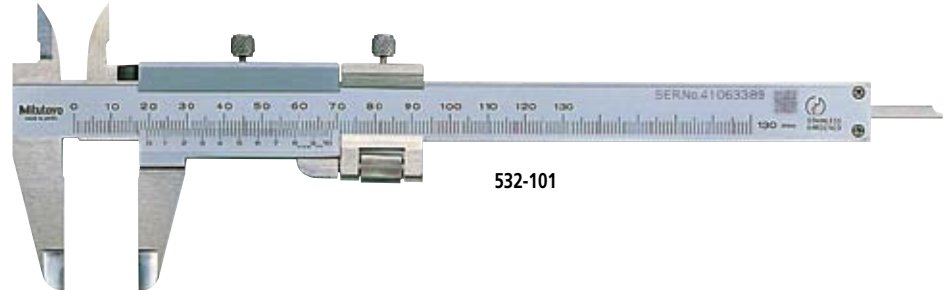


Calibrador Vernier

SERIE 532 — Con Ajuste Fino

CARACTERÍSTICAS

- Provisto con un dispositivo de ajuste fino para que el cursor avance lentamente.
- Puede medir exteriores e interiores, profundidad y escalones.



Datos Técnicos

Error instrumental: $\pm 0.03\text{mm}$ ($\leq 180\text{mm}$),
 $\pm 0.04\text{mm}$ ($\leq 280\text{mm}$)
 Graduación: 0.02mm, 0.02mm (.001pulg)
 ó .001pulg (1/128pulg)

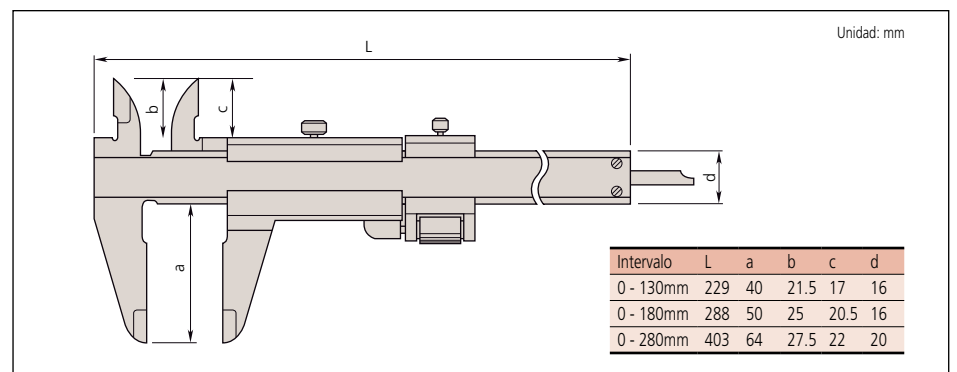
ESPECIFICACIONES

mm					
Intervalo	Código No.	Observaciones (barra de medición de profundidad / graduación de la escala / otros)			Precio USD
0 - 130mm	532-101	Cuchilla	0.02mm	con dispositivo de ajuste fino	\$96.55
0 - 180mm	532-102	Cuchilla	0.02mm	con dispositivo de ajuste fino	\$131.00
0 - 280mm	532-103	Cuchilla	0.02mm	con dispositivo de ajuste fino	\$265.00

mm/pulg					
Escala doble mm/pulg					
Intervalo	Código No.	Observaciones (barra de medición de profundidad / Graduación de la escala inferior / Graduación de la escala superior/ otros)			Precio USD
0 - 130mm	532-119	Cuchilla	0.02mm	.001pulg con dispositivo de ajuste fino	\$102.00
0 - 180mm	532-120	Cuchilla	0.02mm	.001pulg con dispositivo de ajuste fino	\$116.00
0 - 280mm	532-121	Cuchilla	0.02mm	.001pulg con dispositivo de ajuste fino	\$253.00

pulg					
Escala doble pulg/pulg					
Intervalo	Código No.	Observaciones (barra de medición de profundidad / Graduación de la escala inferior / Graduación de la escala superior/ otros)			Precio USD
0 - 5pulg	532-104	Cuchilla	.001pulg	1/128pulg con dispositivo de ajuste fino	\$102.00
0 - 7pulg	532-105	Cuchilla	.001pulg	1/128pulg con dispositivo de ajuste fino	\$116.00
0 - 11pulg	532-106	Cuchilla	.001pulg	1/128pulg con dispositivo de ajuste fino	\$253.00

DIMENSIONES

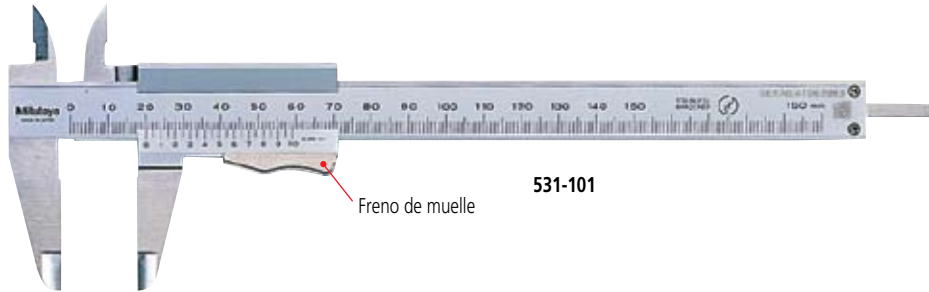


Calibrador Vernier

SERIE 531 — Con Freno de Muelle

CARACTERÍSTICAS

- El cursor se mueve solamente cuando el freno de muelle se presiona.
- Puede medir exteriores e interiores, profundidad y escalones.



Datos Técnicos

Error instrumental: Referirse a la tabla de especificaciones.
 Graduación: 0.05mm, 0.05mm (1/128pulg) ó .001pulg (1/128pulg)
 Tipo alta exactitud: 0.02mm ó 0.02mm (.001pulg)

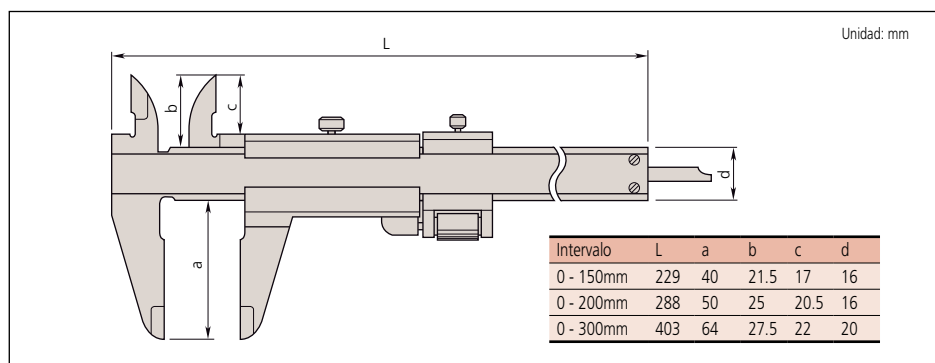
ESPECIFICACIONES

mm						
Intervalo	Código No.	Error instrumental	Observaciones (barra de medición de profundidad / graduación de la escala secundaria / otros)			Precio USD
0 - 150mm	531-101	±0.05mm	Cuchilla	0.05mm	—	\$82.70
0 - 200mm	531-102	±0.05mm	Cuchilla	0.05mm	—	\$105.00
0 - 300mm	531-103	±0.08mm	Cuchilla	0.05mm	—	\$231.00

mm/pulg		Escala doble mm/pulg					
Intervalo	Código No.	Error instrumental	Observaciones (barra de medición de profundidad / graduación de la escala inferior / graduación de la escala superior / otros)			Precio USD	
0 - 150mm	531-107	±0.05mm	Cuchilla	0.05mm	1/128pulg	—	\$93.35
0 - 150mm	531-122	±0.05mm	Cuchilla	0.05mm	1/12pulg	Etiqueta de conversión pul/mm	\$94.95
0 - 150mm	531-128	±0.03mm	Cuchilla	0.02mm	.001pulg	Modelo de alta exactitud	\$93.35
0 - 200mm	531-108	±0.05mm	Cuchilla	0.05mm	1/128pulg	—	\$116.00
0 - 200mm	531-129	±0.03mm	Cuchilla	0.02mm	.001pulg	Modelo de alta exactitud	\$116.00
0 - 300mm	531-109	±0.08mm	Cuchilla	0.05mm	1/128pulg	—	\$290.00
0 - 300mm	531-112	±0.04mm	Cuchilla	0.02mm	.001pulg	Modelo de alta exactitud	\$290.00

pulg		Escala doble pulg/pulg					
Intervalo	Código No.	Error instrumental	Observaciones (barra de medición de profundidad / graduación de la escala inferior / graduación de la escala superior / otros)			Precio USD	
0 - 6pulg	531-113	±.0015pulg	Cuchilla	.001pulg	1/128pulg	—	\$93.35
0 - 8pulg	531-114	±.0015pulg	Cuchilla	.001pulg	1/128pulg	—	\$116.00

DIMENSIONES

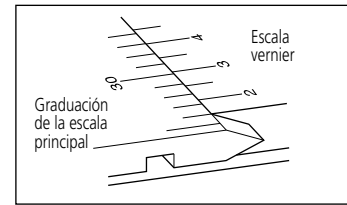


Calibrador Vernier

SERIE 522 — Libre de Error de Paralaje

CARACTERÍSTICAS

- La escala principal y la escala vernier están ensambladas al ras para eliminar errores de paralaje debido a la forma de diamante (octagonal) de la sección transversal de la escala principal.
- Puede medir diámetro externo y diámetro interno, profundidad y escalones.
- Con tornillo de sujeción debajo del cursor.



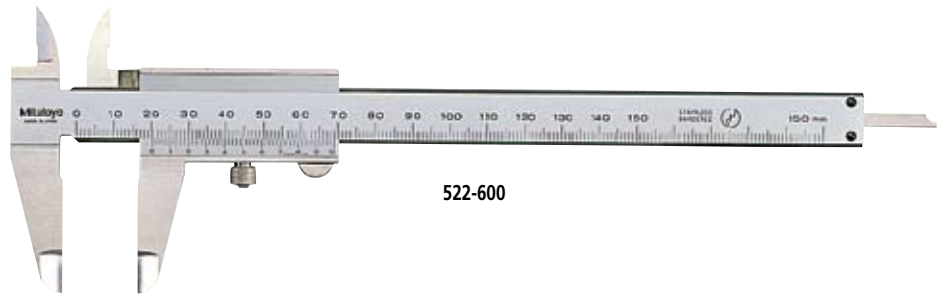
Datos Técnicos

Error instrumental: Referirse a la tabla de especificaciones.

Graduación: 0.05mm ó 0.05mm (1/128pulg)

Tipo alta exactitud:

0.02mm ó 0.02mm (.001pulg)



522-600

ESPECIFICACIONES

mm

Intervalo	Código No.	Error instrumental	Observaciones (barra de medición de profundidad / graduación de la escala secundaria / otros)			Precio USD
0 - 150mm	522-600	±0.05mm	Cuchilla	0.05mm	—	\$118.00
0 - 150mm	522-606*	±0.03mm	Cuchilla	0.02mm	Modelo de alta exactitud	\$118.00

*Graduación: 0.02mm

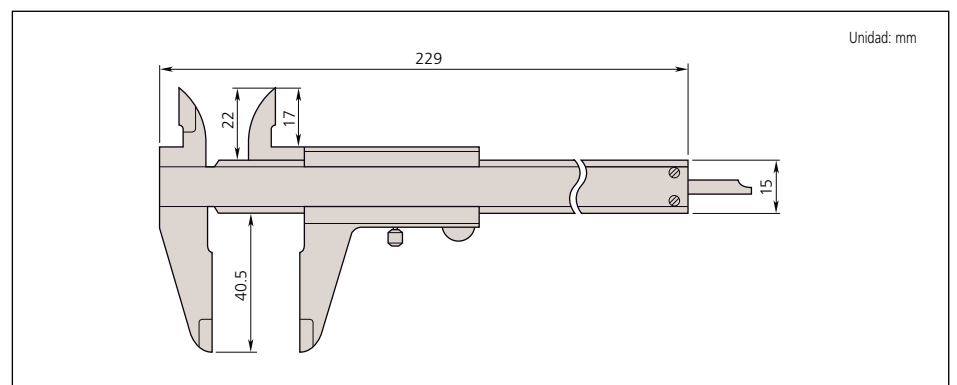
mm/pulg

Escala doble mm/pulg

Intervalo	Código No.	Error instrumental	Observaciones (barra de medición de profundidad / graduación de la escala inferior / graduación de la escala superior / otros)				Precio USD
0 - 150mm	522-601	±0.05mm	Cuchilla	0.05mm	1/128pulg	—	\$118.00
0 - 150mm	522-602*	±0.03mm	Cuchilla	0.02mm	.001pulg	Modelo de alta exactitud	\$118.00

*Graduación: 0.02mm

DIMENSIONES

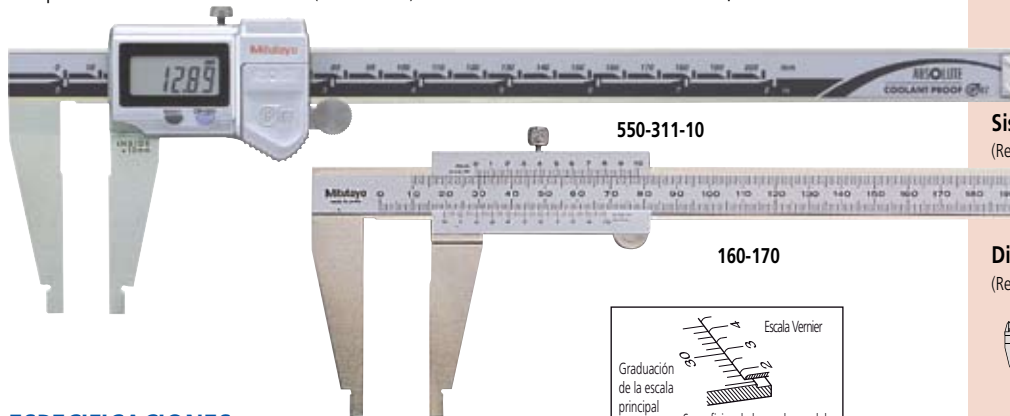


Calibrador Vernier y Digimatic ABSOLUTE

SERIE 550, 160 — Con Puntas para Exteriores/Interiores

CARACTERÍSTICAS

- Superficies redondeadas en las puntas de medición ideales para medición con exactitud de diámetros internos.
- Se puede leer directamente las mediciones internas y externas desde las graduaciones superior e inferior del cursor (serie 160).
- Disponible con dispositivo de ajuste fino (serie 160).
- Escalas vernier libres de error de paralelaje para lecturas fáciles y mediciones sin falla (serie 160).
- Con salida de datos para SPC (serie 550).



ESPECIFICACIONES

mm	Modelo digital				
Intervalo*	Código No.	Error instrumental	Observaciones		Precio USD
0 (10) - 200mm	550-301-10	±0.03mm	IP67		\$416.00
0 (10) - 300mm	550-331-10	±0.03mm	con función de compensación y prefijado para fácil medición de diámetro interno, IP67		\$661.00
0 (20) - 450mm	550-203-10	±0.05mm	—		\$829.00
0 (20) - 600mm	550-205-10	±0.05mm	—		\$924.00
0 (20) - 1000mm	550-207-10	±0.07mm	—		\$1,660.00

*(): Dimensión mínima en medición de diámetro interno

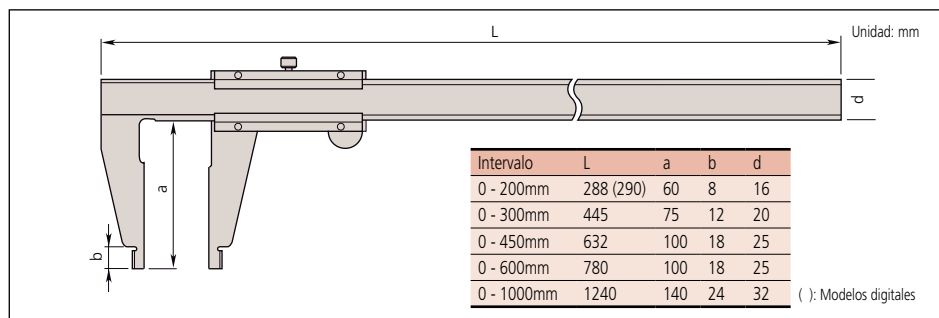
pulg/mm	Modelo digital				
Intervalo*	Código No.	Error instrumental	Observaciones		Precio USD
0 (.4pulg) - 8pulg	550-311-10	±.001pulg	IP67		\$416.00
0 (.4pulg) - 12pulg	550-341-10	±.0015pulg	con función de compensación y prefijado para fácil medición de diámetro interno, IP67		\$661.00
0 (.5pulg) - 18pulg	550-223-10	±.002pulg	—		\$829.00
0 (.5pulg) - 24pulg	550-225-10	±.002pulg	—		\$924.00
0 (1pulg) - 40pulg	550-227-10	±.003pulg	—		\$1,660.00

*(): Dimensión mínima en medición de diámetro interno

mm	Escala doble mm/mm				
Intervalo*	Código No.	Error instrumental	Observaciones		Precio USD
0 (10)-200mm	160-170	±0.03mm	Modelo de alta exactitud con escala vernier libre de error de paralelaje (graduación 0.02mm)		\$109.00
0 (10)-300mm	160-180	±0.04mm	Modelo de alta exactitud con escala vernier libre de error de paralelaje (graduación 0.02mm)		\$192.00
0 (20)-450mm	160-130	±0.10mm	—		\$501.00
0 (20)-600mm	160-131	±0.10mm	—		\$523.00
0 (20)-1000mm	160-132	±0.15mm	—		\$1,050.00

*(): Dimensión mínima en medición de diámetro interno

DIMENSIONES



(Referirse a la página 8 para detalles.)



Sistema de comunicación inalámbrica U-Wave
(Referirse a la página 10 para detalles.)

Dispositivos de entrada de datos Input Tools

(Referirse a la página 12 para detalles.)



Datos Técnicos

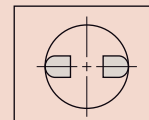
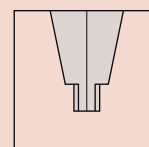
Error instrumental: Referirse a la tabla de especificaciones. (excluye error de conteo para modelos digitales)
 Resolución*: 0.01mm ó .0005pulg/0.01mm
 Graduación**: 0.02mm
 Pantalla*: LCD
 Escala de longitud*: Codificador lineal tipo capacitancia electrostática ABSOLUTE
 Velocidad máx. de respuesta*: Ilimitada
 Pila*: SR44 (1 pza.), 938882
 Vida de la Pila*: Aprox. 3 años bajo uso normal (1 año modelos hasta 300mm) (3.5 años modelos mayores a 300mm)
 Protección Polvo/Agua: IP67 (modelos hasta 300mm)
 *Modelos digitales **Modelos analógicos

Funciones del Modelo Digital

Fijado del origen, Fijado del cero, Salida de datos, conversión pulg/mm (modelos pulg/mm)
 Alarmas: Bajo voltaje, Error de composición del valor de conteo

Accesorios Opcionales para Modelo Digital

- 05CZA624: Cable para SPC con botón de dato (1m)*
 - 05CZA625: Cable para SPC con botón de dato (2m)*
 - 959143: Unidad para mantener el dato
 - 959149: Cable para SPC con botón de dato (1m)
 - 959150: Cable para SPC con botón de dato (2m)
- *Para modelos IP67 (hasta 300mm)



Superficie redondeada de las puntas para medición con exactitud de diámetros internos

Calibrador Vernier y Digimatic ABSOLUTE

SERIE 551, 533 — Con Puntas para Exteriores/Interiores y Puntas Estándar



(Referirse a la página 8 para detalles.)



Sistema de comunicación inalámbrica U-Wave
(Referirse a la página 10 para detalles.)



U-Wave-T



U-Wave-R

Dispositivos de entrada de datos Input Tools

(Referirse a la página 12 para detalles.)

Datos Técnicos

Error instrumental: Referirse a la tabla de especificaciones.
(excluye error de conteo para modelos digitales)

Resolución*: 0.01mm ó .0005pulg/0.01mm

Graduación*: 0.02mm ó 0.05mm

Pantalla*: LCD

Patrón de longitud*: Codificador lineal tipo capacitancia electrostática ABSOLUTE

Velocidad máx. de respuesta*: Ilimitada

Pila*: SR44 (1 pza.), **938882**

Vida de la Pila*: Aprox. 3 años bajo uso normal
(1 año modelos hasta 300mm)

(3.5 años modelos mayores a 300mm)

Protección Polvo/Agua: IP67 (modelos hasta 300mm)

*Modelos digitales **Modelos analógicos

Funciones del Modelo Digital

Fijado del origen, Fijado del cero, Salida de datos, conversión pulg/mm (modelos pulg/mm)

Alarmas: Bajo voltaje, Error de composición del valor de conteo

Accesorios Opcionales para Modelo Digital

05CZA624: Cable para SPC con botón de dato (1m)*

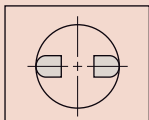
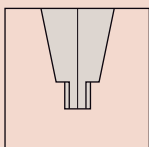
05CZA625: Cable para SPC con botón de dato (2m)*

959143: Unidad para mantener el dato

959149: Cable para SPC con botón de dato (1m)

959150: Cable para SPC con botón de dato (2m)

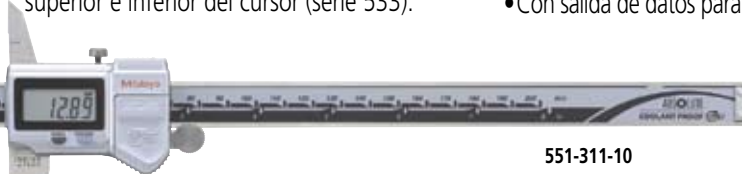
*Para modelos IP67 (hasta 300mm)



Superficies redondas de las puntas para medición de diámetros internos con exactitud

CARACTERÍSTICAS

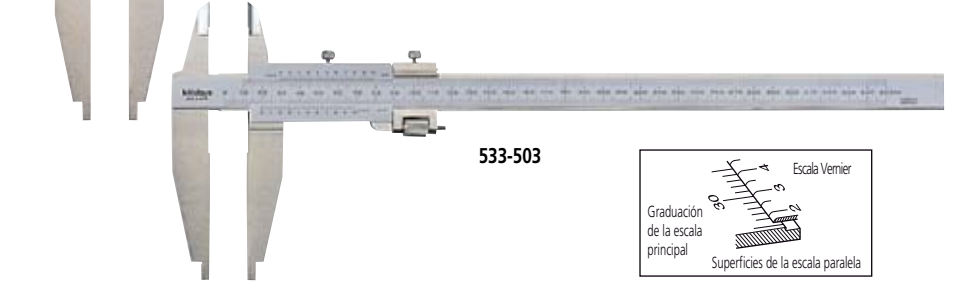
- Superficies redondeadas en las puntas de medición ideales para medición con exactitud de diámetros internos.
- Se puede leer directamente las mediciones internas y externas desde las graduaciones superior e inferior del cursor (serie 533).
- Disponible con dispositivo de ajuste fino (serie 533).
- Escalas vernier libres de error de paralelaje para lecturas fáciles y mediciones sin falla (serie 533).
- Con salida de datos para SPC (serie 551).



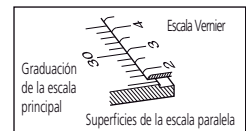
551-311-10



533-403



533-503



ESPECIFICACIONES

mm Modelo digital

Intervalo*	Código No.	Error instrumental	Observaciones	Precio USD
0 (10)-200mm	551-301-10	±0.03mm	IP67	\$437.00
0 (10)-300mm	551-331-10	±0.04mm	con función de compensación y prefijado para fácil medición de diámetro interior, IP67	\$683.00
0 (20)-500mm	551-204-10	±0.06mm	—	\$1,070.00
0 (20)-750mm	551-206-10	±0.06mm	—	\$1,720.00
0 (20)-1000mm	551-207-10	±0.07mm	—	\$1,800.00

* (): Dimensión mínima en medición de diámetro interno

pulg/mm Modelo digital

Intervalo*	Código No.	Error instrumental	Observaciones	Precio USD
0 (.4pulg)-8 pulg	551-311-10	±.001 pulg	IP67	\$437.00
0 (.4pulg)-12 pulg	551-341-10	±.002 pulg	con función de compensación y prefijado para fácil medición de diámetro interior, IP67	\$683.00
0 (.5pulg)-20 pulg	551-224-10	±.0025 pulg	—	\$1,070.00
0 (.5pulg)-30 pulg	551-226-10	±.0025 pulg	—	\$1,720.00
0 (1pulg)-40 pulg	551-227-10	±.003 pulg	—	\$1,800.00

* (): Dimensión mínima en medición de diámetro interno

mm Escala doble mm/mm

Intervalo*	Código No.	Error instrumental	Observaciones	Precio USD
0 (10) - 200mm	533-401	±0.05mm	con escala vernier libre de error de paralelaje	\$224.00
0 (10) - 300mm	533-403	±0.08mm	con escala vernier libre de error de paralelaje	\$279.00
0 (20) - 500mm	533-404	±0.10mm	—	\$910.00
0 (20) - 750mm	533-405	±0.12mm	—	\$1,160.00
0 (20) - 1000mm	533-406	±0.15mm	—	\$1,380.00

* (): Dimensión mínima en medición de diámetro interno

mm Escala doble mm/mm y ajuste fino

Intervalo*	Código No.	Error instrumental	Observaciones	Precio USD
0 (10) - 300mm	533-503	±0.04mm	Modelo de alta exactitud con escala vernier libre de error de paralelaje (graduación 0.02mm)	\$279.00
0 (20) - 500mm	533-504	±0.05mm	Modelo de alta exactitud con graduación 0.02mm	\$910.00
0 (20) - 750mm	533-505	±0.06mm	Modelo de alta exactitud con graduación 0.02mm	\$1,160.00
0 (20) - 1000mm	533-506	±0.07mm	Modelo de alta exactitud con graduación 0.02mm	\$1,380.00

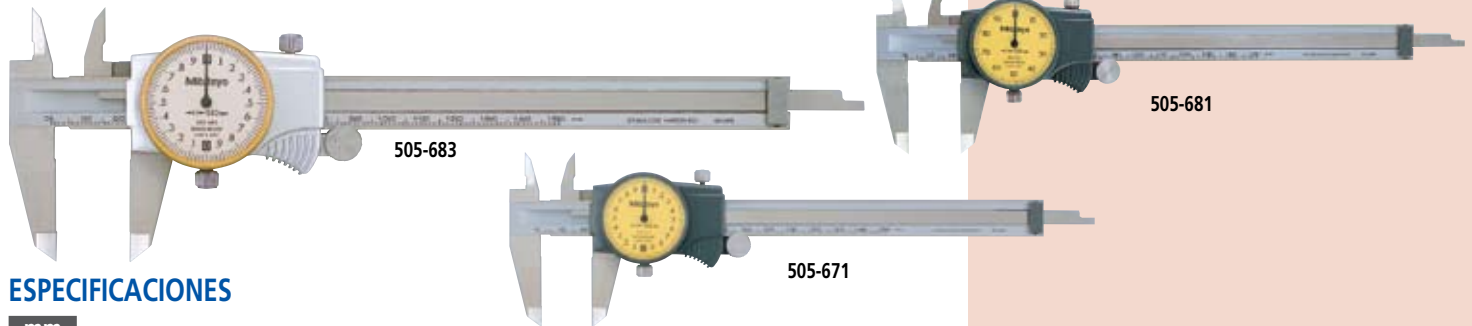
* (): Dimensión mínima en medición de diámetro interno

Calibrador de Carátula

SERIE 505

CARACTERÍSTICAS

- Nuevo diseño de la carátula para un deslizamiento ultra suave y de alta protección al impacto.
- Recubrimiento de titanio en la superficie de deslizamiento para reforzar la durabilidad (excepto para el modelo de 0 - 300mm y 0-12pulg). Sin desgaste en pruebas de hasta 10 000 desplazamientos.
- Puede medir exteriores e interiores, profundidad, y escalones.
- Tornillo de sujeción sobre el cursor.
- Modelo especial disponible con puntas de carburo para diámetros exteriores e interiores.



(Referirse a la página 8 para detalles)

ESPECIFICACIONES

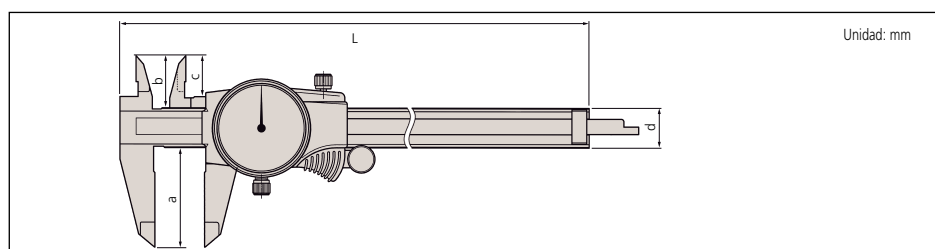
mm					
Intervalo	Código No.	Error	Observaciones (lectura de la carátula / otros)		Precio USD
0 - 100mm	505-680	±0.015mm	0.01mm, 1mm/rev	—	\$134.00
0 - 150mm	505-671	±0.03mm	0.02mm, 2mm/rev	—	\$119.00
0 - 150mm	505-683*	±0.03mm	0.02mm, 2mm/rev	—	\$133.00
0 - 150mm	505-707	±0.03mm	0.02mm, 2mm/rev	Puntas de carburo para medición de ext.	\$160.00
0 - 150mm	505-711	±0.03mm	0.02mm, 2mm/rev	Puntas de carburo para medición de ext. e int.	\$179.00
0 - 150mm	505-681	±0.02mm	0.01mm, 1mm/rev	—	\$141.00
0 - 150mm	505-685*	±0.02mm	0.01mm, 1mm/rev	—	\$133.00
0 - 200mm	505-672	±0.03mm	0.02mm, 2mm/rev	—	\$162.00
0 - 200mm	505-684*	±0.03mm	0.02mm, 2mm/rev	—	\$175.00
0 - 200mm	505-682	±0.03mm	0.01mm, 1mm/rev	—	\$178.00
0 - 200mm	505-686*	±0.03mm	0.01mm, 1mm/rev	—	\$178.00
0 - 300mm	505-673	±0.04mm	0.02mm, 2mm/rev	—	\$248.00

Error = Error instrumental *Cubierta de color plata

pulg					
Intervalo	Código No.	Error	Observaciones (lectura de la carátula / otros)		Precio USD
0 - 4pulg	505-674	±.001pulg	.001pulg, .1pulg/rev	—	\$99.00
0 - 4pulg	505-716	±.001pulg	.001pulg, .2pulg/rev	—	\$91.80
0 - 6pulg	505-675	±.001pulg	.001pulg, .1pulg/rev	—	\$112.00
0 - 6pulg	505-689*	±.001pulg	.001pulg, .1pulg/rev	—	\$133.00
0 - 6pulg	505-708	±.001pulg	.001pulg, .1pulg/rev	Puntas de carburo para medición de ext.	\$160.00
0 - 6pulg	505-712	±.001pulg	.001pulg, .1pulg/rev	Puntas de carburo para medición de ext. e int.	\$179.00
0 - 6pulg	505-717	±.001pulg	.001pulg, .2pulg/rev	—	\$102.00
0 - 8pulg	505-676	±.002pulg	.001pulg, .1pulg/rev	—	\$163.00
0 - 8pulg	505-690*	±.002pulg	.001pulg, .1pulg/rev	—	\$175.00
0 - 8pulg	505-709	±.002pulg	.001pulg, .1pulg/rev	Puntas de carburo para medición de ext.	\$219.00
0 - 8pulg	505-713	±.002pulg	.001pulg, .1pulg/rev	Puntas de carburo para medición de ext. e int.	\$291.00
0 - 8pulg	505-719	±.002pulg	.001pulg, .2pulg/rev	—	\$151.00
0 - 12pulg	505-720	±.002pulg	.001pulg, .2pulg/rev	—	\$227.00
0 - 12pulg	505-677*	±.002pulg	.001pulg, .1pulg/rev	—	\$243.00
0 - 12pulg	505-721	±.002pulg	.001pulg, .2pulg/rev	Puntas de carburo para medición de ext.	\$301.00
0 - 12pulg	505-710*	±.002pulg	.001pulg, .1pulg/rev	Puntas de carburo para medición de ext.	\$310.00
0 - 12pulg	505-714*	±.002pulg	.001pulg, .1pulg/rev	Puntas de carburo para medición de ext. e int.	\$461.00

Error = Error instrumental *Cubierta de color plata

DIMENSIONES



Recubrimiento de titanio



Desgaste: 0µm

Convencional



Desgaste: 4µm

Datos Técnicos

Error instrumental: Referirse a la tabla de especificaciones.
Lectura de carátula: Referirse a la tabla de especificaciones.

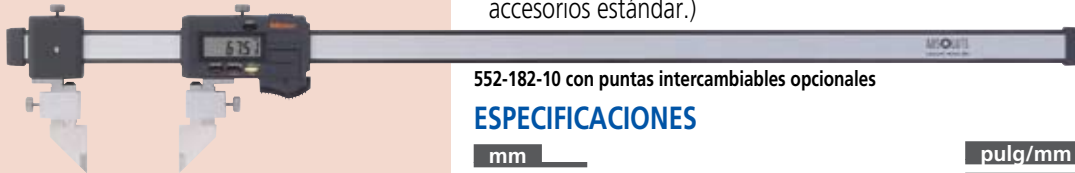
Intervalo	L	a	b	c	d
0 - 100mm	180	40	21	16.5	16
0 - 150mm	231	40	21	16.5	16
0 - 200mm	288	50	24.5	20	16
0 - 300mm	403	64	27.5	22	20

Calibrador de Fibra de Carbón Digimatic

SERIE 552 — Con Puntas Intercambiables



(Referirse a la página 8 para detalles)



552-182-10 con puntas intercambiables opcionales

ESPECIFICACIONES

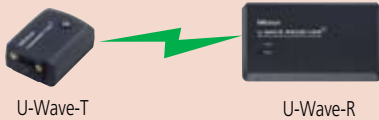
mm			
Intervalo	Código No.	Error instrumental	Precio USD
0 - 450mm	552-181-10	±0.04mm	\$789.00
0 - 600mm	552-182-10	±0.04mm	\$815.00
0 - 1000mm	552-183-10	±0.05mm	\$1,310.00
0 - 1500mm	552-184-10	±0.09mm	\$2,120.00
0 - 2000mm	552-185-10	±0.012mm	\$2,980.00

pulg/mm			
Intervalo	Código No.	Error instrumental	Precio USD
0 - 18pulg	552-191-10	±.002pulg	\$789.00
0 - 24pulg	552-192-10	±.002pulg	\$815.00
0 - 40pulg	552-193-10	±.002pulg	\$1,310.00
0 - 60pulg	552-194-10	±.004pulg	\$2,120.00
0 - 80pulg	552-195-10	±.005pulg	\$2,980.00

U-WAVE

Sistema de comunicación inalámbrica U-Wave

(Referirse a la página 10 para detalles.)



Dispositivos de entrada de datos Input Tools

(Referirse a la página 12 para detalles.)



Datos Técnicos

Error instrumental: Referirse a la tabla de especificaciones. (excluye error de conteo)

Resolución: 0.01mm ó.0005pulg/0.01mm

Pantalla: LCD

Patrón de longitud: Codificador lineal de inducción electromagnética ABSOLUTE

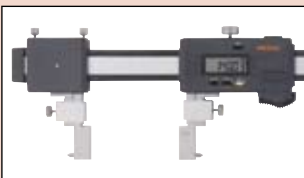
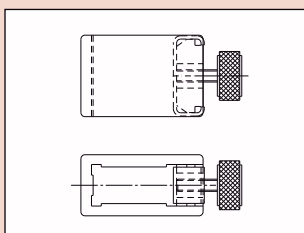
Velocidad máx. de respuesta: Ilimitada

Pila: SR44 (1 pza.), 938882

Vida de la pila: Aproximadamente 5 000 horas en uso continuo

Protección Polvo/Agua: IP67

Accesorio estándar: Soporte de sujeción (2 pzas.), 05GZA033



Funciones

Fijado del origen, Fijado del cero, Prefijado, Compensación, Mantener el dato, Salida de datos, Conversión pulg/mm (modelos en pulg/mm)

Alarmas: Bajo voltaje, Error de composición del valor de conteo

Accesorio Opcional

05CZA624: Cable para SPC con botón de dato (1m)*

05CZA625: Cable para SPC con botón de dato (2m)*

CARACTERÍSTICAS

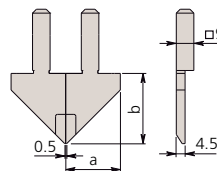
- El intervalo de aplicaciones se puede expandir usando las puntas intercambiables (opcional).
- Intercambio rápido y fácil de las puntas debido al mecanismo de sujeción. (Un par de soportes de sujeción son accesorios estándar.)

- Con función de prefijado para establecer el punto de inicio deseado, el cual permite lecturas directas de mediciones de distancia entre centros.
- Con salida de datos para SPC.

Puntas Intercambiables (Opcionales)

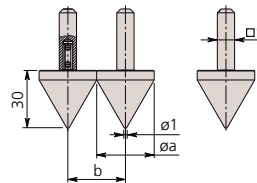
Tipo Estándar

Código No.	Componentes	a	b
07CZA056	Derecho (07CAA044), Izquierdo (07CAA045)	28mm (1.1pulg)	30mm (1.2pulg)



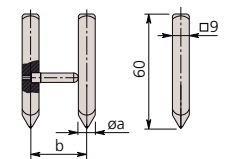
Tipo Centrado

Código No.	Componentes	a	b
07CZA057	07CZA039 x 2pzas.	30mm	30mm



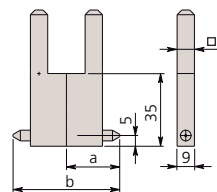
Tipo Trazador

Código No.	Componentes	a	b
07CZA055	Derecho (07CZA042), Izquierdo (07CZA043)	8mm	30mm



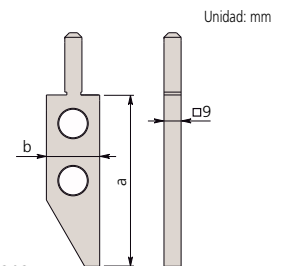
Tipo Punta Interior

Código No.	Componentes	a	b
07CZA058	07CZA041 x 2pzas.	25mm	50mm



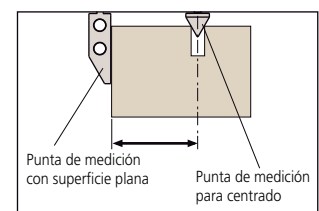
Tipo Punta Exterior

Código No.	Componentes	a	b
07CZA059	07CZA048 x 2pzas.	1pulg	2pulg



Tipo Superficie Plana

Código No.	a	b
07CZA044	90mm (3.5pulg)	28mm (1.1pulg)



Calibrador de Fibra de Carbón Digimatic

SERIE 552 — Con Puntas Intercambiables

CARACTERÍSTICAS

- Calibrador Digimatic ligero que emplea CFRP (Plásticos Reforzados de Fibra de Carbón) en el brazo y en las puntas de medición.
- Altamente durable y fácil de manejar.
- El intervalo de aplicaciones se puede expandir usando los accesorios opcionales.
- Lectura directa de mediciones de diámetro interno en la pantalla. (El valor compensado puede fácilmente fijarse presionando la tecla Offset.)
- Función de prefijado para establecer un punto de inicio deseado.
- Con salida de datos para SPC.
- El modelo especial está disponible con puntas de cerámica, es adecuado para medir productos magnéticos.



ESPECIFICACIONES

mm				
Intervalo*	Código No.	Error instrumental	Observaciones	Precio USD
0 (20) - 450mm	552-302-10	±0.04mm	Estándar	\$821.00
0 (20) - 450mm	552-150-10	±0.06mm	Puntas largas	\$1,250.00
0 (20) - 450mm	552-155-10	±0.04mm	Puntas de cerámica	\$1,230.00
0 (20) - 600mm	552-303-10	±0.04mm	Estándar	\$913.00
0 (20) - 600mm	552-151-10	±0.06mm	Puntas largas	\$1,330.00
0 (20) - 600mm	552-156-10	±0.04mm	Puntas de cerámica	\$1,320.00
0 (20) - 1000mm	552-304-10	±0.05mm	Estándar	\$1,640.00
0 (20) - 1000mm	552-152-10	±0.07mm	Puntas largas	\$1,620.00
0 (20) - 1500mm	552-305-10	±0.09mm	Estándar	\$1,960.00
0 (20) - 1500mm	552-153-10	±0.11mm	Puntas largas	\$2,430.00
0 (20) - 2000mm	552-306-10	±0.12mm	Estándar	\$3,070.00
0 (20) - 2000mm	552-154-10	±0.14mm	Puntas largas	\$3,290.00

*(): Dimensión mínima en medición del diámetro interno

pulg/mm				
Intervalo*	Código No	Error instrumental	Observaciones	Precio USD
0 (.5pulg) - 18pulg	552-312-10	±.002pulg	Estándar	\$821.00
0 (.5pulg) - 18pulg	552-160-10	±.0025pulg	Puntas largas	\$1,250.00
0 (.5pulg) - 18pulg	552-165-10	±.002pulg	Puntas de cerámica	\$1,230.00
0 (.5pulg) - 24pulg	552-313-10	±.002pulg	Estándar	\$913.00
0 (.5pulg) - 24pulg	552-161-10	±.0025pulg	Puntas largas	\$1,330.00
0 (.5pulg) - 24pulg	552-166-10	±.002pulg	Puntas de cerámica	\$1,320.00
0 (1pulg) - 40pulg	552-314-10	±.002pulg	Estándar	\$1,640.00
0 (1pulg) - 40pulg	552-162-10	±.003pulg	Puntas largas	\$1,620.00
0 (1pulg) - 60pulg	552-315-10	±.004pulg	Estándar	\$1,960.00
0 (1pulg) - 60pulg	552-163-10	±.0045pulg	Puntas largas	\$2,430.00
0 (1pulg) - 80pulg	552-316-10	±.005pulg	Estándar	\$3,070.00
0 (1pulg) - 80pulg	552-164-10	±.0055pulg	Puntas largas	\$3,290.00

*(): Dimensión mínima en medición del diámetro interno

SPC

ABSOLUTE®
Absolute System Patented by MITUTOYO

IP66

(Referirse a la página 8 para detalles)

Datos Técnicos

Error instrumental: Referirse a la tabla de especificaciones. (excluye error de conteo)
 Resolución: 0.01mm ó .0005pulg/0.01mm
 Pantalla: LCD
 Escala de longitud: Codificador lineal de inducción electromagnética ABSOLUTE
 Velocidad máx. de respuesta: Ilimitada
 Pila: SR44 (1 pza.), 938882
 Vida de la pila: Aproximadamente 5 000 horas en uso continuo
 Protección Polvo/Agua: IP66

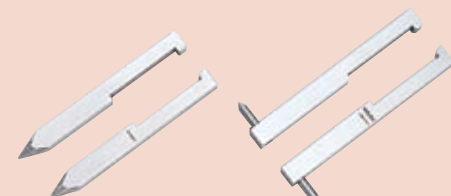
Funciones

Fijado del origen, Fijado del cero, Prefijado, Compensar, Mantener el dato, Salida de datos, Conversión pulg/mm (modelos en pulg/mm)
 Alarmas: Bajo voltaje, Error de composición del valor de conteo

Accesorios Opcionales

- 05CZA624: Cable para SPC con botón de dato (1m)*
- 05CZA625: Cable para SPC con botón de dato (2m)*
- 914055: Accesorio de centrado (mm)*
- 914056: Accesorio de centrado (pulg)*
- 914057: Accesorio de puntas para medir diám. int. (mm)*
- 914058: Accesorio de puntas para medir diám. int. (pulg)*
- 914053: Accesorios de sujeción (para modelos hasta 600mm/24pulg)
- 914054: Accesorios de sujeción (para modelos mayores a 600mm/24pulg)

* Se requiere accesorios de sujeción y no está disponible para puntas largas.



Accesorios de centrado

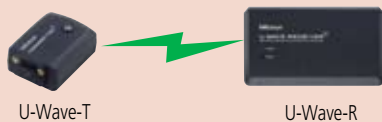
Accesorios de Puntas para Medir Diámetros Internos



Accesorios de Sujeción

U-WAVE

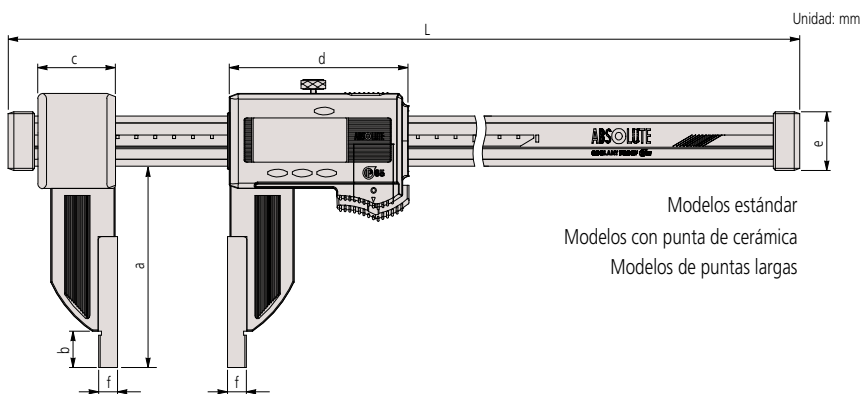
Sistema de comunicación inalámbrica U-Wave
(Referirse a la página 10 para detalles.)



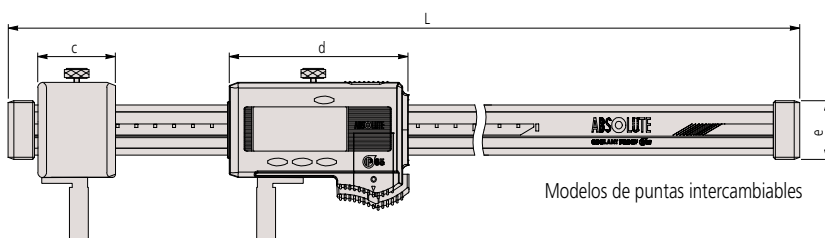
Dispositivos de entrada de datos Input Tools
(Referirse a la página 12 para detalles.)



DIMENSIONES



Modelos estándar
Modelos con punta de cerámica
Modelos de puntas largas



Modelos de puntas intercambiables

Modelos estándar, Modelos con puntas de cerámica, Modelos de puntas intercambiables

Intervalo	L	a	b	c	d	e	f
0 - 450mm	640	100	18	41.2	91.8	25	10 (.25pulg)
0 - 600mm	790	100	18	41.2	91.8	25	10 (.25pulg)
0 - 1000mm	1230	150	24	62.8	113.8	32	10 (.5pulg)
0 - 1500mm	1740	150	24	62.8	113.8	32	10 (.5pulg)
0 - 2000mm	2250	150	24	62.8	113.8	32	10 (.5pulg)

(): modelos pulg/mm

Modelos de puntas largas

Range	L	a	b	c	d	e	f
0 - 450mm	680	200	24	89	91.8	25	10 (.25pulg)
0 - 600mm	830	200	24	89	91.8	25	10 (.25pulg)
0 - 1000mm	1280	200	24	110	113.8	32	10 (.5pulg)
0 - 1500mm	1790	200	24	110	113.8	32	10 (.5pulg)
0 - 2000mm	2300	200	24	110	113.8	32	10 (.5pulg)

(): modelos pulg/mm

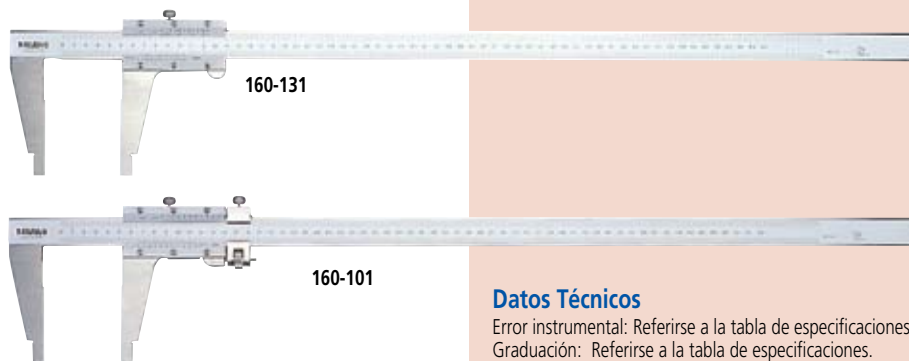


Calibrador Vernier

SERIE 160 — Con Puntas de Exteriores/Interiores y Ajuste Fino

CARACTERÍSTICAS

- Las puntas tienen superficies de medición redondeadas para mediciones con exactitud de diámetros de interiores.
- Provisto con un dispositivo de ajuste fino para que el cursor avance lentamente (sin 160-130~134).
- Las mediciones de interiores y exteriores se pueden leer directamente desde las graduaciones superiores e inferiores del cursor, respectivamente.



ESPECIFICACIONES

mm Escala doble mm/mm

Intervalo*	Código No.	Error instrumental	Observaciones (graduación de la escala inferior / graduación de la escala superior / Otros)			Precio USD
0 (20)-450mm	160-130	±0.10mm	0.05mm	0.05mm	sin ajuste fino	\$501.00
0 (20)-600mm	160-131	±0.10mm	0.05mm	0.05mm	sin ajuste fino	\$523.00
0 (20)-1000mm	160-132	±0.15mm	0.05mm	0.05mm	sin ajuste fino	\$1,050.00
0 (20)-1500mm	160-133	±0.22mm	0.05mm	0.05mm	sin ajuste fino	\$2,020.00
0 (20)-2000mm	160-134	±0.28mm	0.05mm	0.05mm	sin ajuste fino	\$2,680.00

*(): Dimensión mínima en medición de diámetro interno

mm Escala doble mm/mm

Intervalo*	Código No.	Error instrumental	Observaciones (graduación de la escala inferior / graduación de la escala superior / Otros)			Precio USD
0 (10)-300mm	160-127	±0.04mm	0.02mm	0.02mm	—	\$406.00
0 (20)-450mm	160-128	±0.05mm	0.02mm	0.02mm	—	\$603.00
0 (20)-600mm	160-101	±0.05mm	0.02mm	0.02mm	—	\$693.00
0 (20)-1000mm	160-104	±0.07mm	0.02mm	0.02mm	—	\$1,280.00
0 (20)-1500mm	160-110	±0.09mm	0.02mm	0.02mm	—	\$2,590.00
0 (20)-2000mm	160-113	±0.12mm	0.02mm	0.02mm	—	\$3,220.00

*(): Dimensión mínima en medición de diámetro interno

mm/pulg Escala doble mm/pulg

Intervalo*	Código No.	Error instrumental	Observaciones (graduación de la escala inferior / graduación de la escala superior / Otros)			Precio USD
0 (10)-300mm	160-150	±0.04mm	0.02mm	.001pulg	+10mm/.394 pulg**	\$378.00
0 (20)-450mm	160-151	±0.05mm	0.02mm	.001pulg	+20mm/.787 pulg**	\$603.00
0 (20)-600mm	160-153	±0.05mm	0.02mm	.001pulg	+20mm/.787 pulg**	\$808.00
0 (20)-1000mm	160-155	±0.07mm	0.02mm	.001pulg	+20mm/.787 pulg**	\$1,280.00
0 (20)-1500mm	160-157	±0.09mm	0.02mm	.001pulg	+20mm/.787 pulg**	\$2,590.00
0 (20)-2000mm	160-159	±0.12mm	0.02mm	.001pulg	+20mm/.787 pulg**	\$3,220.00

*(): Dimensión mínima en medición de diámetro interno **para lectura en medición de diam. interno

pulg Escala doble pulg/pulg

Intervalo*	Código No.	Error instrumental	Observaciones (graduación de la escala inferior / graduación de la escala superior / Otros)			Precio USD
0 (.3pulg)-12pulg	160-124	±.0015pulg	.001pulg	.001pulg	—	\$406.00
0 (.5pulg)-18pulg	160-116	±.002pulg	.001pulg	.001pulg	—	\$603.00
0 (.5pulg)-24pulg	160-102	±.002pulg	.001pulg	.001pulg	—	\$693.00
0 (1pulg)-40pulg	160-105	±.003pulg	.001pulg	.001pulg	—	\$1,280.00
0 (1pulg)-60pulg	160-111	±.004pulg	.001pulg	.001pulg	—	\$2,590.00
0 (1pulg)-80pulg	160-114	±.005pulg	.001pulg	.001pulg	—	\$3,220.00

*(): Dimensión mínima en medición de diámetro interno

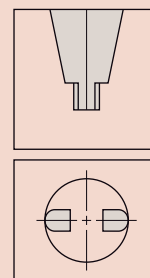
pulg/mm Escala doble pulg/mm

Intervalo*	Código No.	Error instrumental	Observaciones (graduación de la escala inferior / graduación de la escala superior / Otros)			Precio USD
0 (.3pulg)-12pulg	160-125	±.0015pulg	.001pulg	0.02mm	+ .3pulg/7.62mm**	\$406.00
0 (.5pulg)-18pulg	160-119	±.002pulg	.001pulg	0.02mm	+ .5pulg/12.7mm**	\$603.00
0 (.5pulg)-24pulg	160-103	±.002pulg	.001pulg	0.02mm	+ .5pulg/12.7mm**	\$693.00
0 (1pulg)-40pulg	160-106	±.003pulg	.001pulg	0.02mm	+ 1pulg/25.4mm**	\$1,280.00
0 (1pulg)-60pulg	160-112	±.004pulg	.001pulg	0.02mm	+ 1pulg/25.4mm**	\$2,590.00
0 (1pulg)-80pulg	160-115	±.005pulg	.001pulg	0.02mm	+ 1pulg/25.4mm**	\$3,220.00

*(): Dimensión mínima en medición de diámetro interno **para leer en medición de diam. interno

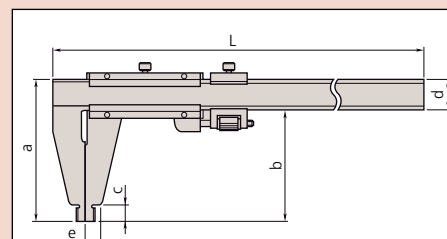
Datos Técnicos

Error instrumental: Referirse a la tabla de especificaciones.
Graduación: Referirse a la tabla de especificaciones.



Superficies redondas de las puntas para medición de diámetros internos con exactitud

DIMENSIONES



Unidad: mm

Intervalo	L	a	b	c	d	e
0 - 300mm	445	95	25	12	20	10
0 - 450mm	630	125	100	18	25	14.8
0 - 600mm	780	125	100	18	25	14.8
0 - 1000mm	1240	172	140	24	32	17
0 - 1500mm	1800	212	180	30	32	19
0 - 2000mm	2300	220	180	30	40	23

Calibrador Vernier de Puntas Largas

SERIE 534

CARACTERÍSTICAS

- Puntas largas para medir partes difíciles de acceder.



ESPECIFICACIONES

mm Escala doble mm/mm						
Intervalo*	Código No.	Error instrumental	Observaciones (graduación de la escala inferior / graduación de la escala superior / Otros)			Precio USD
0 (10)-300mm	534-109	±0.07mm	0.05mm	0.05mm	sin ajuste fino	\$435.00
0 (20)-500mm	534-110	±0.13mm	0.05mm	0.05mm	sin ajuste fino	\$660.00

*(): Dimensión mínima en medición de diámetro interno

mm Escala doble mm/mm						
Intervalo*	Código No.	Error instrumental	Observaciones (graduación de la escala inferior / graduación de la escala superior / Otros)			Precio USD
0 (10)-300mm	534-113	±0.04mm	0.02mm	0.02mm	con ajuste fino	\$495.00
0 (20)-500mm	534-114	±0.06mm	0.02mm	0.02mm	con ajuste fino	\$749.00
0 (20)-750mm	534-115	±0.08mm	0.02mm	0.02mm	con ajuste fino	\$1,190.00
0 (20)-1000mm	534-116	±0.10mm	0.02mm	0.02mm	con ajuste fino	\$1,480.00

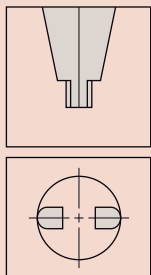
*(): Dimensión mínima en medición de diámetro interno

mm/pulg Escala doble mm/pulg						
Intervalo*	Código No.	Error instrumental	Observaciones (graduación de la escala inferior / graduación de la escala superior / Otros)			Precio USD
0 (10)-300mm	534-101	±0.07mm	0.05mm	1/128pulg	+10mm/.394pulg para medición de diámetro interno	\$439.00
0 (10)-300mm	534-105	±0.04mm	0.02mm	.001pulg	+10mm/.394pulg para medición de diámetro interno	\$439.00
0 (20)-500mm	534-102	±0.13mm	0.05mm	1/128pulg	+20mm/.787pulg para medición de diámetro interno	\$660.00
0 (20)-500mm	534-106	±0.06mm	0.02mm	.001pulg	+20mm/.787pulg para medición de diámetro interno	\$755.00
0 (20)-700mm	534-103	±0.16mm	0.05mm	1/128pulg	+20mm/.787pulg para medición de diámetro interno	\$1,090.00
0 (20)-700mm	534-107	±0.08mm	0.02mm	.001pulg	+20mm/.787pulg para medición de diámetro interno	\$1,000.00
0 (20)-1000mm	534-104	±0.20mm	0.05mm	1/128pulg	+20mm/.787pulg para medición de diámetro interno	\$1,210.00
0 (20)-1000mm	534-108	±0.10mm	0.02mm	.001pulg	+20mm/.787pulg para medición de diámetro interno	\$1,390.00

*(): Dimensión mínima en medición de diámetro interno

pulg Escala doble pulg/pulg						
Intervalo*	Código No.	Error instrumental	Observaciones (graduación de la escala inferior / graduación de la escala superior / Otros)			Precio USD
0 (.3pulg)-12pulg	534-117	±.002pulg	.001pulg	.001pulg	con ajuste fino	\$439.00
0 (.8pulg)-20pulg	534-118	±.003pulg	.001pulg	.001pulg	con ajuste fino	\$755.00
0 (.8pulg)-30pulg	534-119	±.004pulg	.001pulg	.001pulg	con ajuste fino	\$1,000.00
0 (.8pulg)-40pulg	534-120	±.004pulg	.001pulg	.001pulg	con ajuste fino	\$1,390.00

*(): Dimensión mínima en medición de diámetro interno

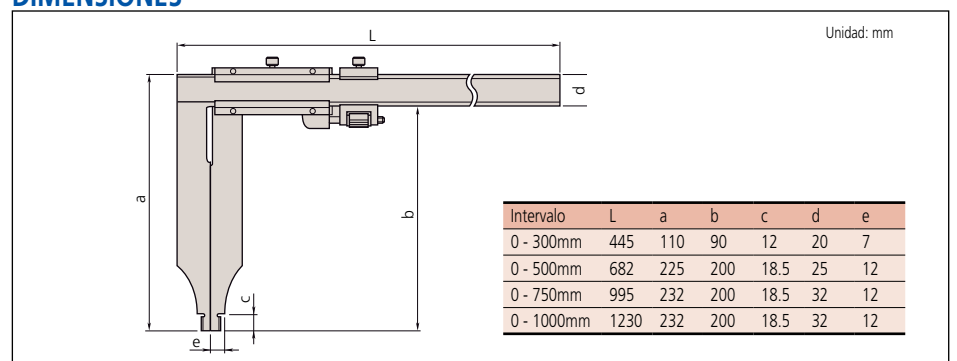


Superficies redondas de las puntas para medición de diámetros internos con exactitud

Datos Técnicos

Error instrumental: Referirse a la tabla de especificaciones
 Graduación: Referirse a la tabla de especificaciones.

DIMENSIONES



Calibrador de Punta Ajustable

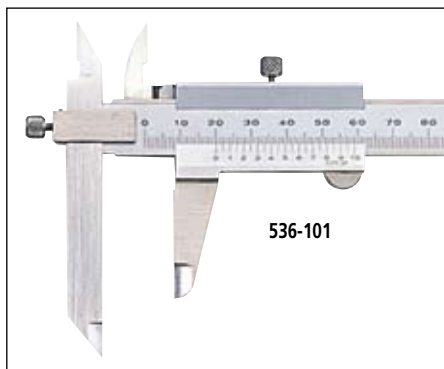
SERIE 573, 536 — Tipo Vernier y Digimatic ABSOLUTE

CARACTERÍSTICAS

- La punta de la escala principal se puede deslizar hacia arriba y hacia abajo para facilitar la medición en secciones escalonadas.
- Con barra de medición de profundidad.
- Con salida de datos para SPC (serie 573).



573-601



536-101

ESPECIFICACIONES

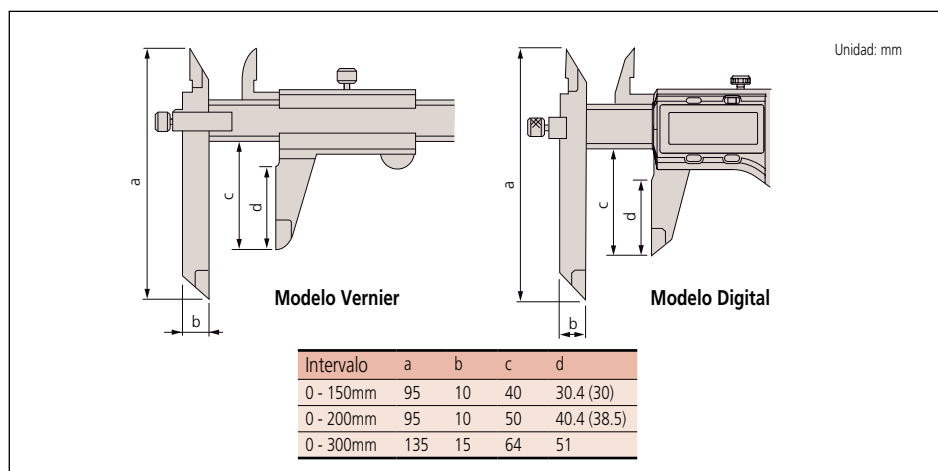
mm	Modelo digital		
Intervalo	Código No.	Error instrumental	Precio USD
0 - 150mm	573-601	±0.02mm	\$390.00
0 - 200mm	573-602	±0.02mm	\$461.00
0 - 300mm	573-604	±0.03mm	\$619.00

pulg/mm	Modelo digital		
Intervalo	Código No.	Error instrumental	Precio USD
0 - 6pulg	573-701	±.001pulg	\$390.00
0 - 8pulg	573-702	±.001pulg	\$461.00
0 - 12pulg	573-704	±.0015pulg	\$619.00

mm	Modelo analógico		
Intervalo	Código No.	Error instrumental	Precio USD
0 - 150mm	536-101	±0.05mm	\$253.00
0 - 200mm	536-102	±0.05mm	\$275.00
0 - 300mm	536-103	±0.08mm	\$348.00



DIMENSIONES



(Referirse a la página 8 para detalles)



(Referirse a la página 8 para detalles)



Sistema de comunicación inalámbrica U-Wave

(Referirse a la página 10 para detalles.)



U-Wave-T

U-Wave-R

Dispositivos de entrada de datos Input Tools

(Referirse a la página 12 para detalles.)



Datos Técnicos

Error instrumental: Referirse a la tabla de especificaciones.
(excluye error de conteo para modelos digitales)
Resolución*: 0.01mm ó .0005pulg/0.01mm
Graduación**: 0.05mm
Pantalla*: LCD
Patrón de longitud*: Codificador lineal tipo capacitancia electrostática ABSOLUTE
Velocidad máx. de respuesta*: Ilimitada
Pila*: SR44 (1 pza.), **938882**
Vida de la pila*: Aprox. 3 años bajo uso normal
(1 año: modelos hasta 300mm)
Protección Polvo/Agua: IP67
*Modelos digitales **Modelos analógicos

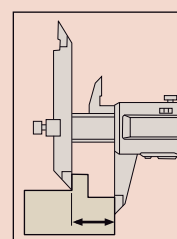
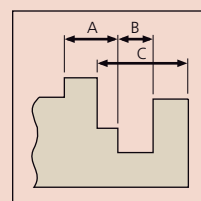
Funciones del Modelo Digital

Fijado del origen, Fijado del cero, Encendido/Apagado automático, Salida de datos, Conversión pulg/mm (modelos en pulg/mm)

Alarmas: Bajo voltaje, Error de composición del valor de conteo

Accesorios Opcionales para Modelo Digital

- 05CZA624: Cable para SPC con botón de dato (1m)
- 05CZA625: Cable para SPC con botón de dato (2m)





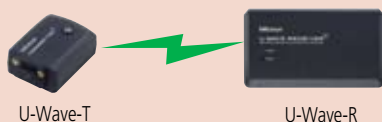
(Referirse a la página 8 para detalles)



(Referirse a la página 8 para detalles)



Sistema de comunicación inalámbrica U-Wave
(Referirse a la página 10 para detalles.)



Dispositivos de entrada de datos Input Tools
(Referirse a la página 12 para detalles.)



Datos Técnicos

Error instrumental: Referirse a la tabla de especificaciones (excluye error de conteo para modelos digitales)

Resolución*: 0.01mm ó .0005pulg/0.01mm

Graduación*: 0.05mm

Pantalla*: LCD

Patrón de longitud*: Codificador lineal tipo capacitancia electrostática ABSOLUTE

Velocidad máx. de respuesta*: Ilimitada

Pila*: SR44 (1 pza.), 938882

Vida de la pila*: Aprox. 3 años bajo uso normal (1 año: modelos hasta 310mm)

Protección Polvo/Agua: IP67

*Modelos digitales **Modelos analógicos

Funciones del Modelo Digital

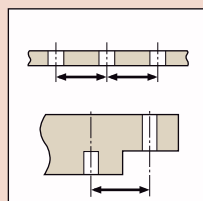
Fijado del origen, Fijado del cero, Encendido/Apagado automático, Salida de datos, Conversión pulg/mm (modelos en pulg/mm)

Alarmas: Bajo voltaje, Error de composición del valor de conteo

Accesorios Opcionales para Modelo Digital

05CZA624: Cable para SPC con botón de dato (1m)

05CZA625: Cable para SPC con botón de dato (2m)



Calibrador de Centros con Punta Ajustable

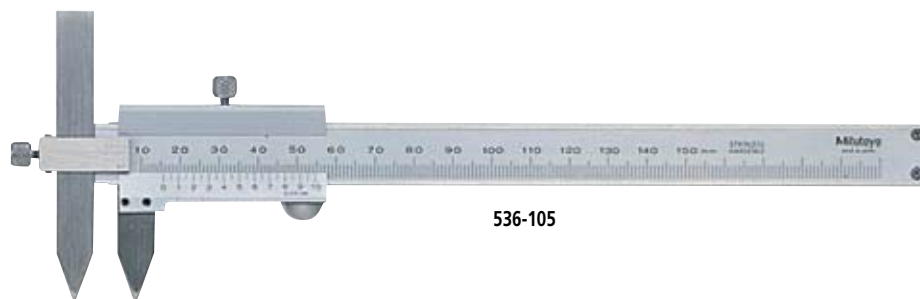
SERIE 534, 536 — Tipo Vernier y Digimatic ABSOLUTE

CARACTERÍSTICAS

- Especialmente diseñado para mediciones de distancia de centro a centro en el mismo o diferentes planos.
- Puede medir del borde al centro.
- El diámetro de agujero debe estar en el intervalo 1.5mm - 10mm (.06pulg - .4pulg).
- Con salida de datos para SPC (serie 573).



573-605



536-105

ESPECIFICACIONES

mm	Modelo digital		
Intervalo	Código No.	Error instrumental	Precio USD
10 - 160mm	573-605	±0.03mm	\$505.00
10 - 210mm	573-606	±0.03mm	\$561.00
10 - 310mm	573-608	±0.04mm	\$667.00

pulg/mm	Modelo digital		
Intervalo	Código No.	Error instrumental	Precio USD
.4 - 6.4pulg	573-705	±.0015pulg	\$505.00
.4 - 8.4pulg	573-706	±.0015pulg	\$561.00
.4 - 12.4pulg	573-708	±.0015pulg	\$667.00

mm	Modelo digital		
Intervalo	Código No.	Error instrumental	Precio USD
10 - 150mm	536-105	±0.05mm	\$339.00
10 - 200mm	536-106	±0.05mm	\$361.00
10 - 300mm	536-107	±0.08mm	\$497.00



DIMENSIONES

Unidad: mm

Modelo vernier

Modelo digital

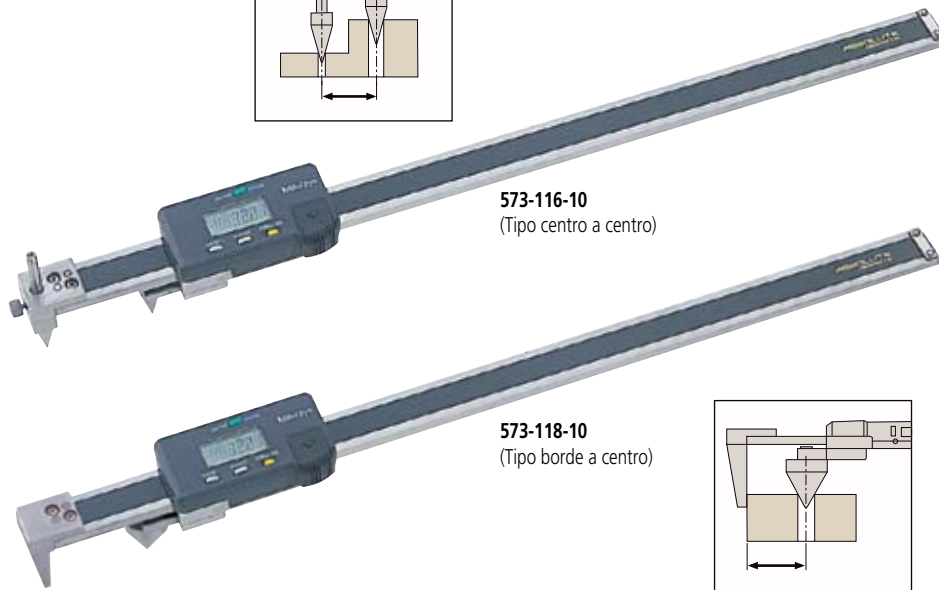
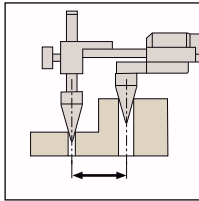
Intervalo	a	t
0 - 150mm	75	3
0 - 200mm	75	3
0 - 300mm	100	3.8

Calibrador de Centros con Puntas Posteriores

SERIE 573 — Tipo de Centro a Centro y de Borde a Centro

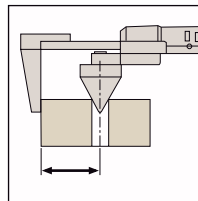
CARACTERÍSTICA

- Especialmente diseñado para mediciones de distancia entre dos centros o la distancia del borde al centro.
- Disponible con puntas detrás del cursor, las mediciones se pueden leer fácilmente mirando hacia abajo.
- Puede realizar la lectura directa de las mediciones del paso debido a la función de fijado del valor compensado.
- Con salida de datos para SPC.



573-116-10
(Tipo centro a centro)

573-118-10
(Tipo borde a centro)

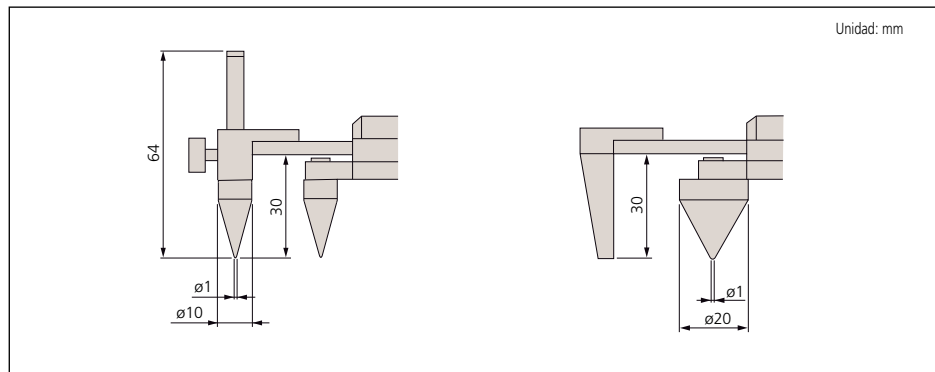


ESPECIFICACIONES

mm Tipo de distancia entre centros			
Intervalo	Código No.	Error instrumental	Precio USD
10 - 200mm	573-116-10	±0.10mm	\$1,150.00
10 - 300mm	573-117-10	±0.15mm	\$1,190.00

mm Tipo distancia de borde a centro			
Intervalo	Order No.	Error instrumental	Precio USD
10 - 200mm	573-118-10	±0.10mm	\$1,020.00
10 - 300mm	573-119-10	±0.15mm	\$1,070.00

DIMENSIONES



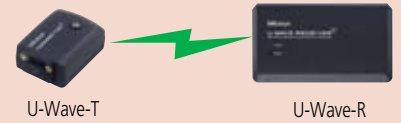
SPC

ABSOLUTE
Absolute System Patented by MITUTOYO

(Referirse a la página 8 para detalles)

U-WAVE

Sistema de comunicación inalámbrica U-Wave
(Referirse a la página 10 para detalles.)



Dispositivos de entrada de datos Input Tools
(Referirse a la página 12 para detalles.)



Datos Técnicos

Error instrumental: Referirse a la tabla de especificaciones.
(excluye error de conteo para modelos digitales)
Resolución: 0.01mm ó .0005pulg/0.01mm
Pantalla: LCD
Patrón de longitud*: Codificador lineal tipo capacitancia electrostática ABSOLUTE
Velocidad máx. de respuesta: Ilimitada
Pila: SR44 (1 pza.), **938882**
Vida de la pila: Aprox. 3.5 años bajo uso normal

Funciones

Fijado del origen, Fijado del cero, Encendido/Apagado automático, Salida de datos, Conversión pulg/mm (modelos en pulg/mm)
Alarmas: Bajo voltaje, Error de composición del valor de conteo

Accesorios Opcionales

- 959143:** Unidad para mantener el dato
- 959149:** Cable para SPC con botón de dato (1m)
- 959150:** Cable para SPC con botón de dato (2m)



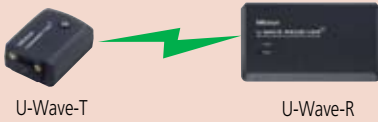
(Referirse a la página 8 para detalles.)



(Referirse a la página 8 para detalles.)



Sistema de comunicación inalámbrica U-Wave
(Referirse a la página 10 para detalles.)



Dispositivos de entrada de datos Input Tools
(Referirse a la página 12 para detalles.)



Datos Técnicos

Error instrumental: Referirse a la tabla de especificaciones.
(excluye error de conteo para modelos digitales)
Resolución*: 0.01mm ó .0005pulg/0.01mm
Graduation**: 0.05mm
Pantalla*: LCD
Patrón de longitud*: Codificador lineal tipo capacitancia electrostática ABSOLUTE
Velocidad máx. de respuesta*: Ilimitada
Pila*: SR44 (1 pza.), **938882**
Vida de la pila*: Aprox. 3 años bajo uso normal
*Modelos digitales **Modelos analógicos

Funciones de Modelo Digital

Fijado del origen, Fijado del cero, Encendido/Apagado automático, Salida de datos, Conversión pulg/mm (modelos en pulg/mm)
Alarmas: Bajo voltaje, Error de composición del valor de conteo

Accesorios Opcionales para Modelo Digital

05CZA624: Cable para SPC con botón de dato (1m)
05CZA625: Cable para SPC con botón de dato (2m)

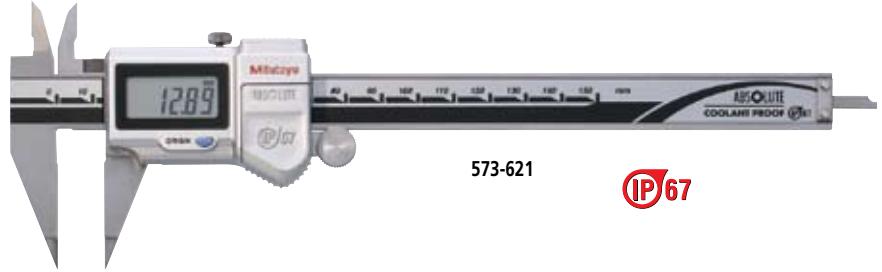


Calibrador con Puntas

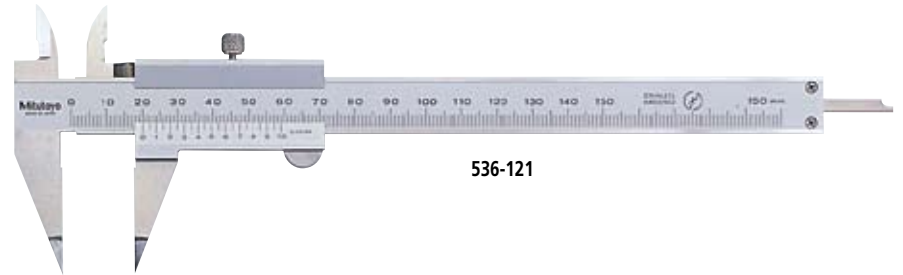
SERIE 573, 536 — Tipo Vernier y Digimatic ABSOLUTE

CARACTERÍSTICA

- La delgada punta de medición entra en ranuras y correderas muy pequeñas, haciendo las mediciones difíciles de exteriores mucho más fácil de obtener.
- Con barra de medición de profundidad.
- Con salida de datos para SPC (serie 573).



573-621



536-121

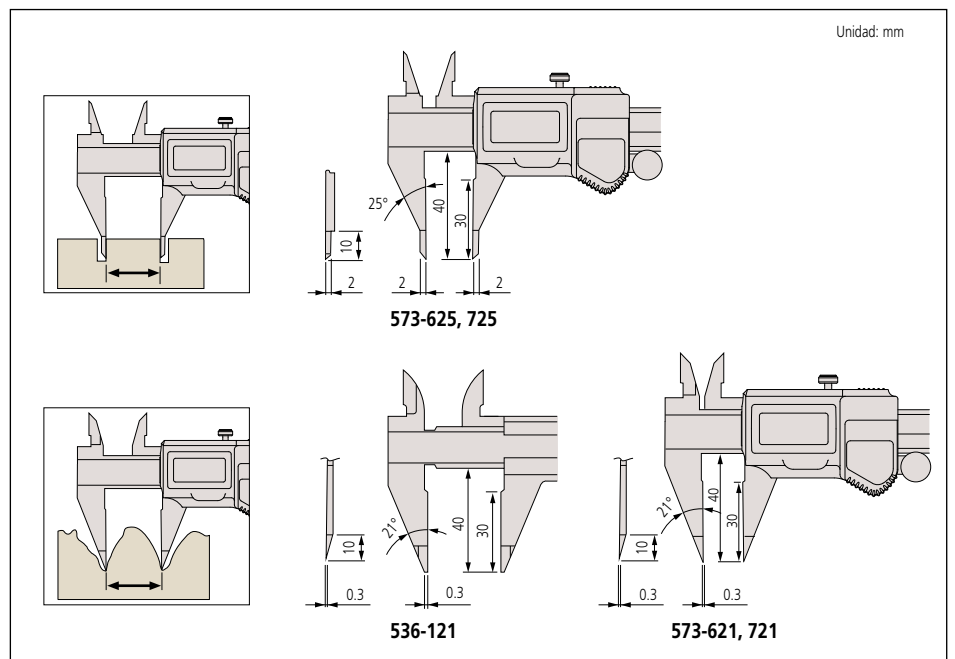
ESPECIFICACIONES

mm		Modelo digital	
Intervalo	Código No.	Error instrumental	Precio USD
0 - 150mm	573-621	±0.02mm	\$352.00
0 - 150mm	573-625	±0.02mm	\$438.00

pulg/mm		Modelo digital	
Intervalo	Código No.	Error instrumental	Precio USD
0 - 6 pulg	573-721	±.001 pulg	\$352.00
0 - 6 pulg	573-725	±.001 pulg	\$438.00

mm		Modelo analógico	
Intervalo	Código No.	Error instrumental	Precio USD
0 - 150mm	536-121	±0.05mm	\$161.00

DIMENSIONES

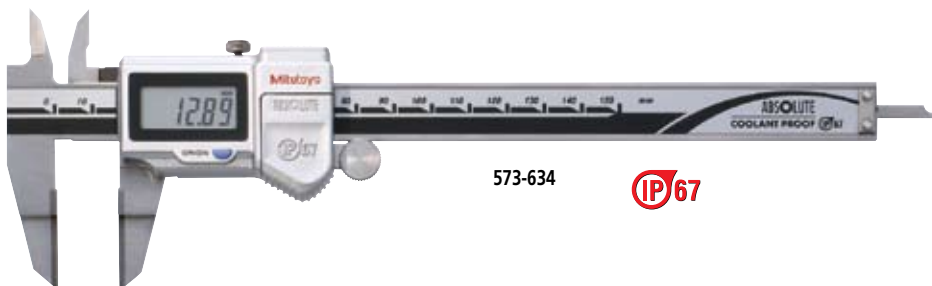


Calibrador Tipo Cuchilla

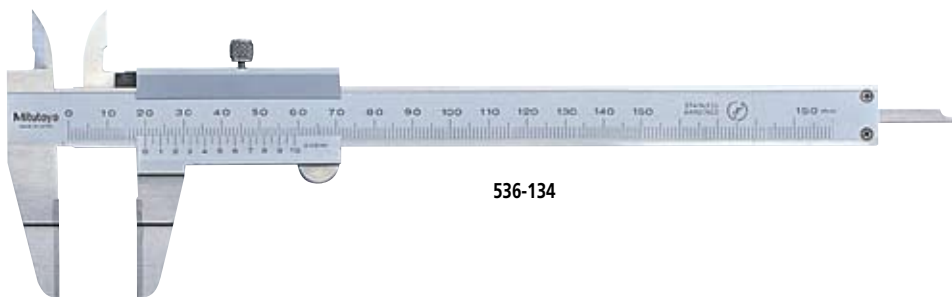
SERIE 573, 536 — Tipo Vernier y Digimatic ABSOLUTE

CARACTERÍSTICAS

- Las puntas de tipo cuchilla entran en pequeñas ranuras y hacen las difíciles mediciones de exteriores mucho más fáciles de obtener.
- Superficies de medición de exteriores de carburo.
- Con barra de profundidad.
- Con salidad de datos para SPC (serie 573).



573-634



536-134

ESPECIFICACIONES

mm		Modelo digital	
Intervalo	Código No.	Error instrumental	Precio USD
0 - 150mm	573-634	±0.02mm	\$478.00

pulg/mm		Modelo digital	
Intervalo	Código No.	Error instrumental	Precio USD
0 - 6 pulg	573-734	±.001pulg	\$478.00

mm		Modelo digital	
Intervalo	Código No.	Error instrumental	Precio USD
0 - 150mm	536-134	±0.05mm	\$330.00
0 - 200mm	536-135	±0.05mm	\$364.00
0 - 300mm	536-136	±0.08mm	\$387.00



DIMENSIONES

Unidad: mm

Modelo vernier

Modelo digital

Intervalo	a	b	c	t
0 - 150mm	40	20	0.75	3
0 - 200mm	50	25	0.75	3
0 - 300mm	64	30	1	3.8



(Referirse a la página 8 para detalles)



(Referirse a la página 8 para detalles)



Sistema de comunicación inalámbrica U-Wave

(Referirse a la página 10 para detalles.)



Dispositivos de entrada de datos Input Tools

(Referirse a la página 12 para detalles.)



Datos Técnicos

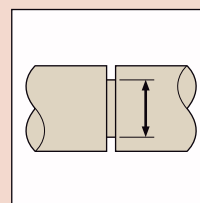
Error instrumental: Referirse a la tabla de especificaciones.. (excluye error de conteo para modelos digitales)
 Resolución*: 0.01mm ó .0005pulg/0.01mm
 Graduación**: 0.05mm
 Pantalla*: LCD
 Patrón de longitud*: Codificador lineal tipo capacitancia electrostática ABSOLUTE
 Velocidad máx. de respuesta*: Ilimitada
 Pila*: SR44 (1 pza.), **938882**
 Vida de la pila*: Aproximadamente 3.5 años bajo uso normal
 *Modelos digitales **Modelos analógicos

Funciones del Modelo Digital

Fijado del origen, Fijado del cero, Encendido/Apagado automático, Salida de datos, Conversión pulg/mm (modelos en pulg/mm)
 Alarmas: Bajo voltaje, Error de composición del valor de conteo

Accesorios Opcionales para Modelo Digital

- 05CZA624:** Cable para SPC con botón de dato (1m)
- 05CZA625:** Cable para SPC con botón de dato (2m)





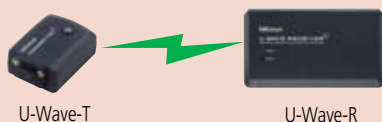
(Referirse a la página 8 para detalles)



(Referirse a la página 8 para detalles)



Sistema de comunicación inalámbrica U-Wave
(Referirse a la página 10 para detalles.)



Dispositivos de entrada de datos Input Tools
(Referirse a la página 12 para detalles.)



Datos Técnicos

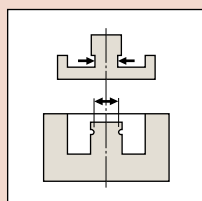
Error instrumental: Referirse a la tabla de especificaciones.
(excluye error de conteo para modelos digitales)
Resolución*: 0.01mm ó .0005pulg/0.01mm
Graduación*: 0.05mm
Pantalla*: LCD
Patrón de longitud*: Codificador lineal de inducción electromagnética ABSOLUTE
Velocidad máx. de respuesta*: ilimitada
Pila*: SR44 (1 pza.), 938882
Vida de la pila*: Aprox. 3 años bajo uso normal
Protección Polvo/Agua: IP67
*Modelos digitales **Modelos analógicos

Funciones de Modelo Digital

Fijado del origen, Fijado del cero, Encendido/Apagado automático, Salida de datos, Conversión pulg/mm (modelos en pulg/mm)
Alarmas: Bajo voltaje, Error de composición del valor de conteo

Accesorios Opcionales para Modelo Digital

05CZA624: Cable para SPC con botón de dato (1m)
05CZA625: Cable para SPC con botón de dato (2m)

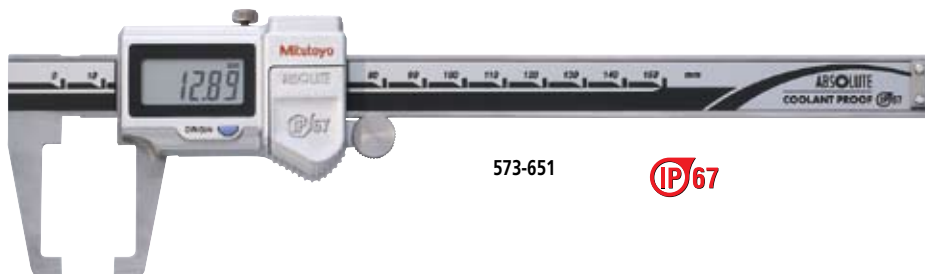


Calibrador Tipo Garganta

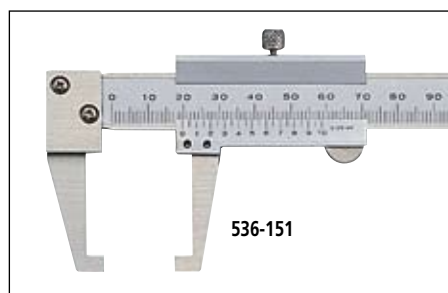
SERIE 573, 536 — Tipo Vernier y Digimatic ABSOLUTE

CARACTERÍSTICAS

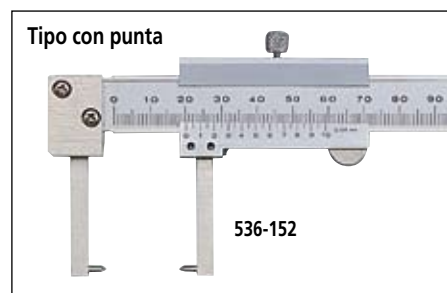
- Puede medir huecos y espesor de pared dentro de agujeros
- Con salidas de datos para SPC (serie 573).



573-651



536-151



536-152

ESPECIFICACIONES

mm		Modelo digital	
Intervalo	Código No.	Error Instrumental	Precio USD
0 - 150mm	573-651	±0.03mm	\$579.00
0 - 150mm	573-652*	±0.03mm	\$695.00

*Tipo con punta

pulg/mm		Modelo digital	
Intervalo	Código No.	Error Instrumental	Precio USD
0 - 6pulg	573-751	±.0015pulg	\$579.00
0 - 6pulg	573-752*	±.0015pulg	\$695.00

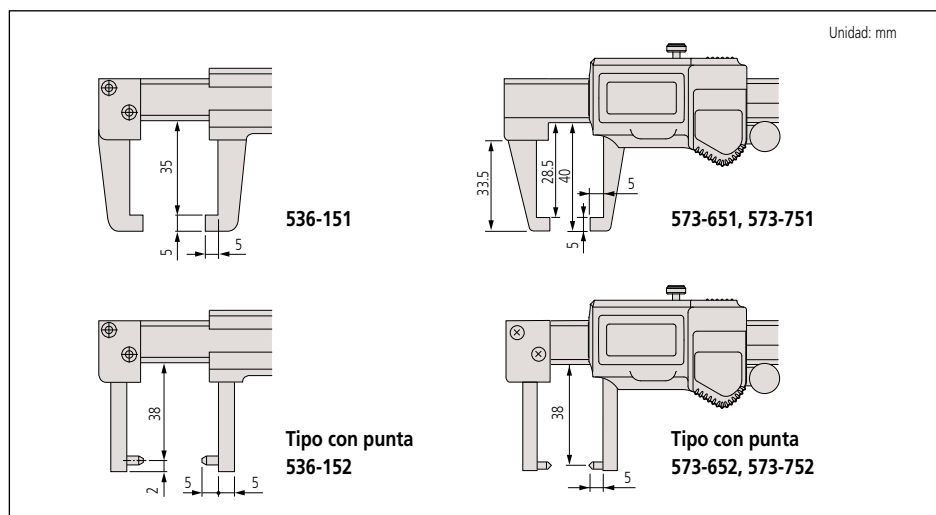
*Tipo con punta

mm		Modelo analógico	
Intervalo	Código No.	Error Instrumental	Precio USD
0 - 150mm	536-151	±0.05mm	\$330.00
0 - 150mm	536-152*	±0.05mm	\$440.00

*Tipo con punta



DIMENSIONES

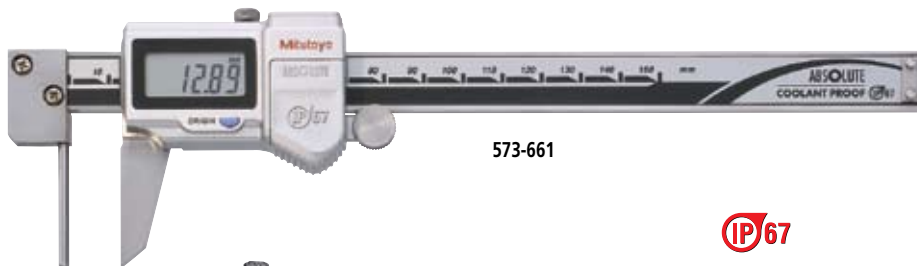


Calibrador Tipo Espesor Tubular

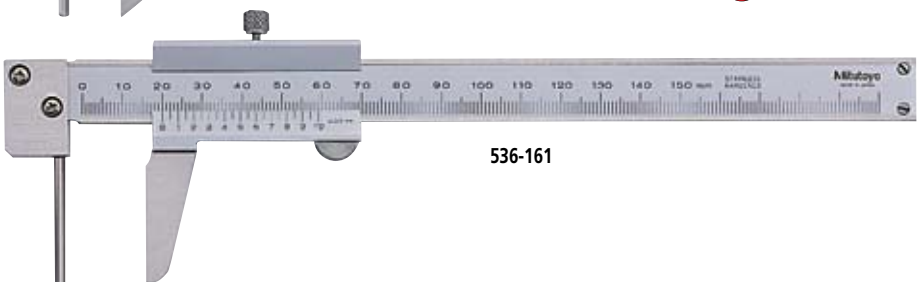
SERIE 573, 536 — Tipo Vernier Digimatic ABSOLUTE

CARACTERÍSTICAS

- La punta de la escala principal es una barra redondeada que facilita las mediciones de espesores de pared de tubos.
- Con salida de datos para SPC (serie 573).



573-661



536-161



ESPECIFICACIONES

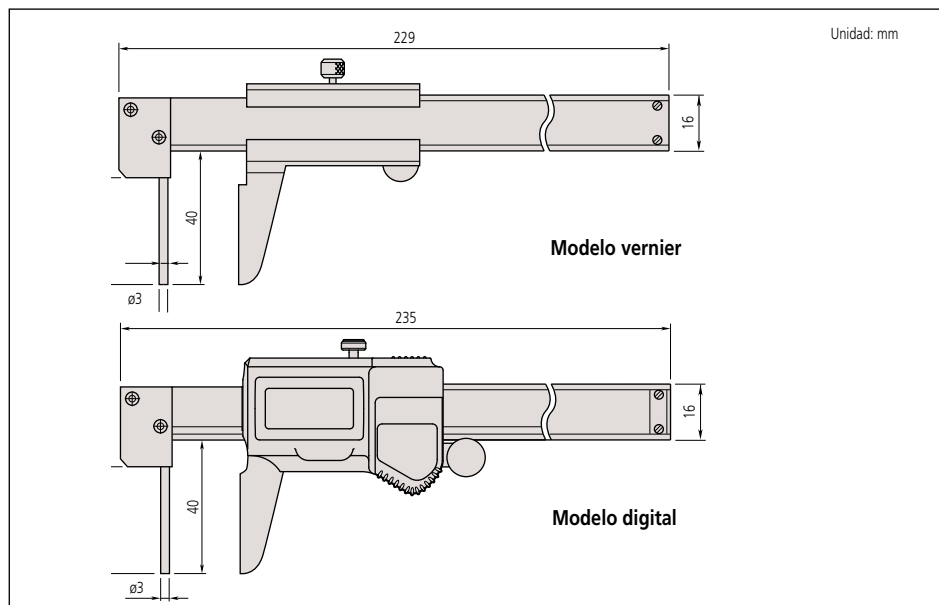
mm		Modelo digital	
Intervalo	Código No.	Error Instrumental	Precio USD
0 - 150mm	573-661	±0.05mm	\$559.00

pulg/mm		Modelo digital	
Intervalo	Código No.	Error Instrumental	Precio USD
0 - 6 pulg	573-761	±.002pulg	\$559.00

mm		Modelo digital	
Intervalo	Código No.	Error Instrumental	Precio USD
0 - 150mm	536-161	±0.05mm	\$285.00



DIMENSIONES



(Referirse a la página 8 para detalles)



(Referirse a la página 8 para detalles)



Sistema de comunicación inalámbrica U-Wave

(Referirse a la página 10 para detalles.)



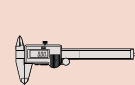
U-Wave-T



U-Wave-R

Dispositivos de entrada de datos Input Tools

(Referirse a la página 12 para detalles.)



Datos Técnicos

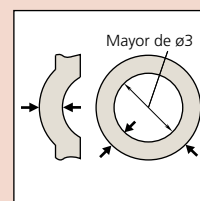
Error instrumental: Referirse a la tabla de especificaciones.
(excluye error de conteo para modelos digitales)
Resolución*: 0.01mm or .0005pulg/0.01mm
Graduación**: 0.05mm
Pantalla*: LCD
Patrón de longitud: Codificador lineal de inductancia electromagnética ABSOLUTE
Velocidad máx. de respuesta*: Ilimitada
Pila*: SR44 (1 pza.), 938882
Vida de la pila*: Aprox. 3 años bajo uso normal
*Modelos digitales **Modelos analógicos

Funciones de Modelo Digital

Fijado del origen, Fijado del cero, Encendido/Apagado automático, Salida de datos, Conversión pulg/mm (modelos en pulg/mm)
Alarmas: Bajo voltaje, Error de composición del valor de conteo

Accesorios Opcionales para Modelo Digital

- 05CZA624: Cable para SPC con botón de dato (1m)
- 05CZA625: Cable para SPC con botón de dato (2m)



Calibrador de Baja Fuerza ABSOLUTE

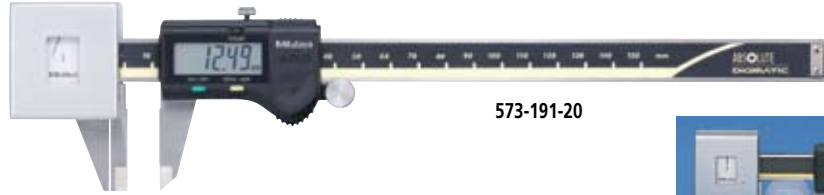
SERIE 573

CARACTERÍSTICAS

- Debido a la baja fuerza de medición estos calibradores son ideales para piezas elásticas como las partes plásticas y de

goma que los calibradores convencionales no pueden medir.

- Con salida de datos para SPC.



573-191-20

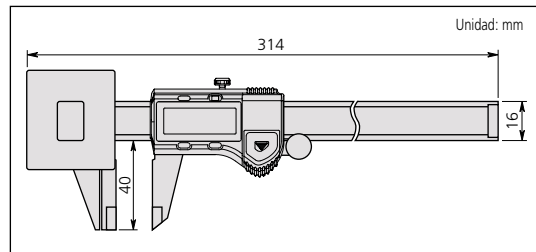


ESPECIFICACIONES

mm			
Intervalo	Código No.	Error Instrumental	Precio USD
0 - 180mm	573-191-20	±0.05mm	\$912.00

pulg/mm			
Intervalo	Código No.	Error Instrumental	Precio USD
0 - 7 pulg	573-291-20	±.002"	\$912.00

DIMENSIONES



Procedimientos de medición



Para medir piezas elásticas tome la medición cuando la aguja se encuentre entre las dos líneas índice.

Calibrador PASA/NO PASA ABSOLUTE

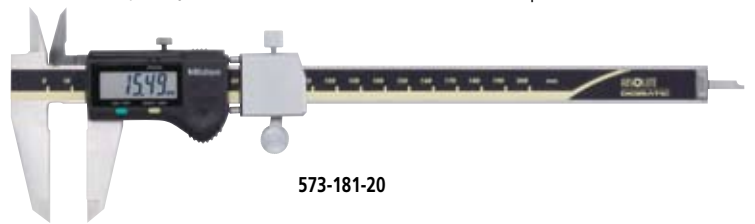
SERIE 573

CARACTERÍSTICAS

- El calibrador Digimatic ABSOLUTE PASA/NO PASA se caracteriza por un mecanismo de palanca que permite una rápida y

eficiente inspección PASA/NO PASA para partes producidas en serie.

- Con salidad de datos para SPC.



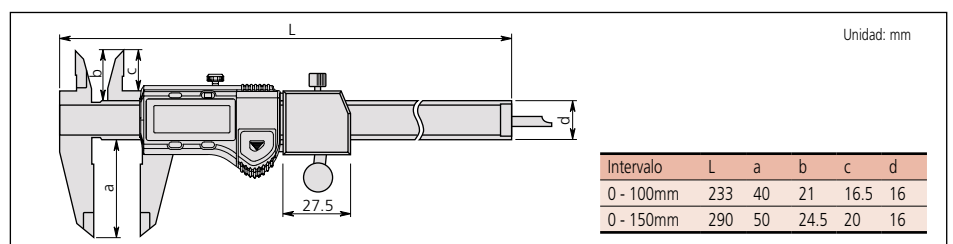
573-181-20

ESPECIFICACIONES

mm			
Código No.	Código No.	Error Instrumental	Precio USD
0 - 100mm	573-181-20	±0.02mm	\$367.00
0 - 150mm	573-182-20	±0.02mm	\$425.00

pulg/mm			
Intervalo	Código No.	Error Instrumental	Precio USD
0 - 4pulg	573-281-20	±.001pulg	\$367.00
0 - 6pulg	573-282-20	±.001pulg	\$425.00

DIMENSIONES



Intervalo	L	a	b	c	d
0 - 100mm	233	40	21	16.5	16
0 - 150mm	290	50	24.5	20	16

Datos Técnicos

Error instrumental: Referirse a la tabla de especificaciones. (excluye error de conteo para modelos digitales)
 Resolución: 0.01mm ó .0005pulg/0.01mm
 Pantalla: LCD
 Patrón de longitud: Codificador lineal tipo capacitancia electrostática ABSOLUTE
 Fuerza de medición: 0.49N a 0.98N (50gf a 100gf)
 Retracción de la punta: 0.3mm
 Velocidad máx. de respuesta: Ilimitada
 Pila: SR44 (1 pza.), **938882**
 Vida de la pila*: Aprox. 3.5 años bajo uso normal

Funciones

Fijado del origen, Fijado del cero, Encendido/Apagado automático, Salida de datos, Conversión pulg/mm (modelos en pulg/mm)
 Alarmas: Bajo voltaje, Error de composición del valor de conteo

Accesorios Opcionales

- 959143: Unidad para mantener el dato
- 959149: Cable para SPC con botón de dato (1m)
- 959150: Cable para SPC con botón de dato (2m)



(Referirse a la página 8 para detalles.)

U-WAVE

Sistema de comunicación inalámbrica U-Wave

(Referirse a la página 10 para detalles.)



U-Wave-T



U-Wave-R

Dispositivos de entrada de datos Input Tools

(Referirse a la página 12 para detalles.)



Datos Técnicos

Error instrumental: Referirse a la tabla de especificaciones. (excluye error de conteo para modelos digitales)
 Resolución: 0.01mm ó .0005pulg/0.01mm
 Repetibilidad: 0.01mm
 Pantalla: LCD
 Patrón de longitud: Codificador lineal con capacidad electrostática ABSOLUTE
 Fuerza de medición: 7N a 14N (700gf a 1400gf)
 Retracción de la punta: 2mm
 Velocidad máx. de respuesta: Ilimitada
 Pila: SR44 (1 pza.), **938882**
 Vida de la pila*: Aprox. 3.5 años bajo uso normal

Funciones

Fijado del origen, Fijado del cero, Encendido/Apagado automático, Salida de datos, Conversión pulg/mm (modelos en pulg/mm)
 Alarmas: Bajo voltaje, Error de composición del valor de conteo

Accesorios Opcionales

- 959143: Unidad para mantener el dato
- 959149: Cable para SPC con botón de dato (1m)
- 959150: Cable para SPC con botón de dato (2m)

MyCAL-Lite

SERIE 700 — Calibrador Digital de Uso Fácil

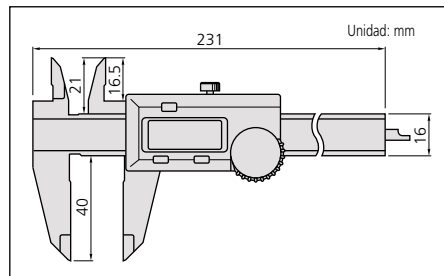
CARACTERÍSTICAS

- El "MyCAL-Lite" es una herramienta de medición ideal para uso fácil.
- La pantalla LCD permite lecturas libres de error de mediciones.
- Con barra de medición de profundidad.



700-113

DIMENSIONES



pulg/mm

Intervalo	Código No.	Error Instrumental	Precio USD
0 - 6pulg	700-113	±.005pulg	\$ 102.00

Datos Técnicos

Error instrumental: Referirse a la tabla de especificaciones. (excluye error de conteo para modelos digitales)
 Resolución: 0.1mm
 Pantalla: LCD
 Patrón de longitud: Codificador lineal tipo capacitancia electrostática ABSOLUTE
 Velocidad máx. de respuesta: 1800mm/s
 Pila: SR44 (1 pza.), **938882**
 Vida de la pila: Aprox. 2 años bajo uso normal

Funciones

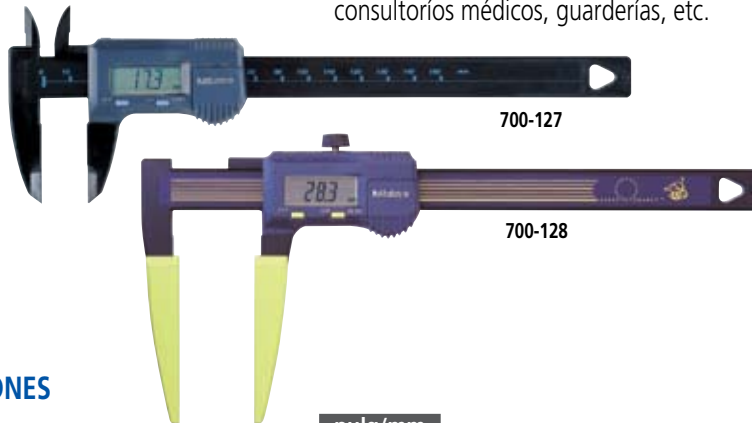
Fijado del cero, Encendido/Apagado
 Alarmas: Bajo voltaje, Error de composición del valor de conteo

Calibrador de Plástico

SERIE 700 — Calibrador Digital para Aplicaciones Simples

CARACTERÍSTICAS

- Construcción de plástico para uso ligero y durable.
- Ideal para uso en laboratorios, carpinterías, consultorios médicos, guarderías, etc.



700-127

700-128

ESPECIFICACIONES

Intervalo	Código No.	Error Instrumental	Precio USD
0 - 150mm	700-127	±0.2mm	\$45.35
0 - 150mm	700-128*	±0.5mm	\$61.05

*Tipo puntas largas sin puntas de interiores

pulg/mm

Intervalo	Código No.	Error Instrumental	Precio USD
0 - 6 pulg	700-126	±.008pulg	\$45.35

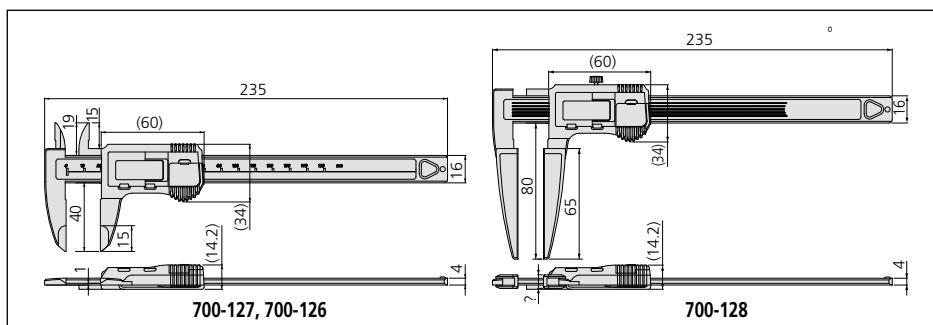
Datos Técnicos

Error instrumental: Referirse a la tabla de especificaciones. (excluye error de conteo para modelos digitales)
 Resolución: 0.1mm ó .001pulg/0.1mm
 Pantalla: LCD
 Patrón de longitud: Codificador lineal tipo capacitancia electrostática ABSOLUTE
 Velocidad máx. de respuesta: 1800mm/s
 Pila: SR44 (1 pza.), **938882**
 Vida de la pila: Aproximadamente 2 años bajo uso normal

Funciones

Fijado del cero, Encendido/Apagado
 Alarmas: Bajo voltaje, Error de composición del valor de conteo

DIMENSIONES



700-127, 700-126

700-128





Datos Técnicos

Error instrumental: Referirse a la tabla de especificaciones.
(excluye error de conteo para modelos digitales)
Resolución: 0.01mm (0.005mm) ó.0005pulg/0.01mm
(.0002pulg/0.005mm)
Pantalla: LCD, 6 dígitos
Velocidad máxima de respuesta: 500mm/s
Pila: SR44 (1 pza.), **938882**
Vida de la pila: Aprox. 3500 horas bajo uso normal

Funciones

Fijado del cero, Cambio ABS/INC, Prefijado (2 posiciones),
Compensación del diámetro de la punta del palpador,
Cambio +/-, Encendido/Apagado, Mantener el dato, Salida
de datos, Conversión pulg/mm (modelos en pulg/mm)
Alarmas: Bajo voltaje, Error de composición del valor de
conteo

Trazador Estándar Incluido

Modelos en mm: Trazador con punta de carburo
(905200) y sujetador del trazador
(05GZA033)
Modelos en mm/pulg: Trazador con punta de carburo
(905201) y sujetador del trazador
(901385)

Accesorios Opcionales

905338: Cable para SPC (1m)
905409: Cable para SPC (2m)
905691: Cable para SPC (Forma de L, 1m)
905692: Cable para SPC (Forma de L, 2m)
192-007: Palpador de señal de contacto bidireccional (mm)
192-008: Palpador de señal de contacto bidireccional (pulg)
953638: Barra de fijación para indicador tipo palanca
(longitud: 50mm)
900209: Barra de fijación para indicador tipo palanca
(longitud: 100mm)
953639: Barra de fijación para indicador tipo palanca
(longitud: 2pulg)
900306: Barra de fijación para indicador tipo palanca
(longitud: 4pulg)
900321: Sujetador giratorio con barra de fijación (mm)
900322: Sujetador giratorio con barra de fijación (pulg)



U-WAVE

Sistema de comunicación inalámbrica U-Wave

(Referirse a la página 10 para detalles.)



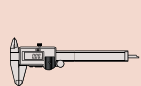
U-Wave-T



U-Wave-R

Dispositivos de entrada de datos Input Tools

(Referirse a la página 12 para detalles.)



Medidor de Alturas Digimatic

SERIE 192 — Tipo Multi-función con Salida de Datos para SPC

CARACTERÍSTICAS

- Multi funcional y altamente versátil.
- Trazador largo con punta de carburo está incluido.
- Estructura rígida que asegura una medición repetible.
- Palpador de señal de contacto bidireccional como accesorio opcional. Puede medir escalones de manera rápida y exacta, espesores interiores y espesores exteriores.
- Con salida de datos para SPC.



192-663-10

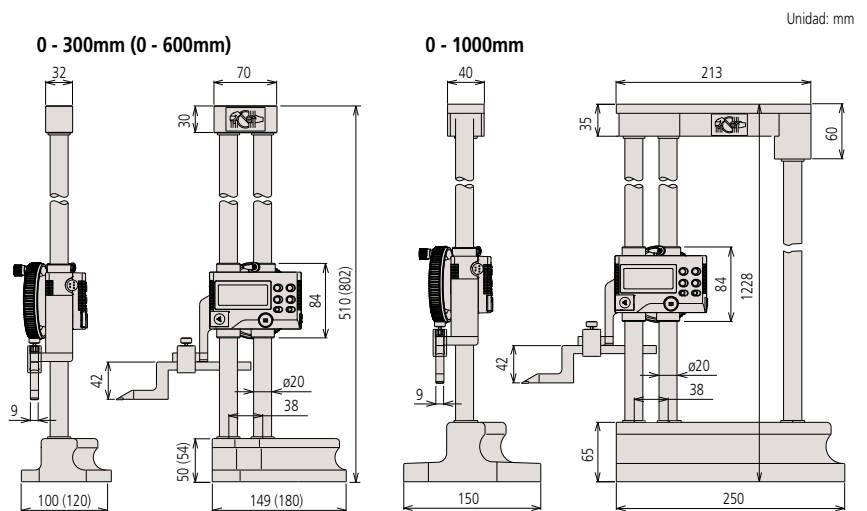


ESPECIFICACIONES

mm			
Intervalo	Código No.	Error instrumental	Precio USD
0 - 300mm	192-663-10	±0.02mm	\$1,400.00
0 - 600mm	192-664-10	±0.04mm	\$2,270.00
0 - 1000mm	192-665-10	±0.06mm	\$4,240.00

pulg/mm			
Intervalo	Código No.	Error instrumental	Precio USD
0 - 12 pulg	192-670-10	±.001 pulg	\$1,400.00
0 - 18 pulg	192-671-10	±.0015 pulg	\$1,770.00
0 - 24 pulg	192-672-10	±.0015 pulg	\$2,270.00
0 - 40 pulg	192-673-10	±.0025 pulg	\$4,240.00

DIMENSIONES



Medidor de Alturas Digimatic

SERIE 192 — Tipo Estándar Con Salida de Datos para SPC

CARACTERÍSTICAS

- Tipo estándar fácil de usar.
- Trazador con punta de carburo incluido.
- La estructura de doble columna asegura la medición de alta exactitud.
- Con salida de datos para SPC.



192-613-10



U-WAVE

Sistema de comunicación inalámbrica U-Wave

(Referirse a la página 10 para detalles.)



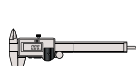
U-Wave-T



U-Wave-R

Dispositivos de entrada de datos Input Tools

(Referirse a la página 12 para detalles.)

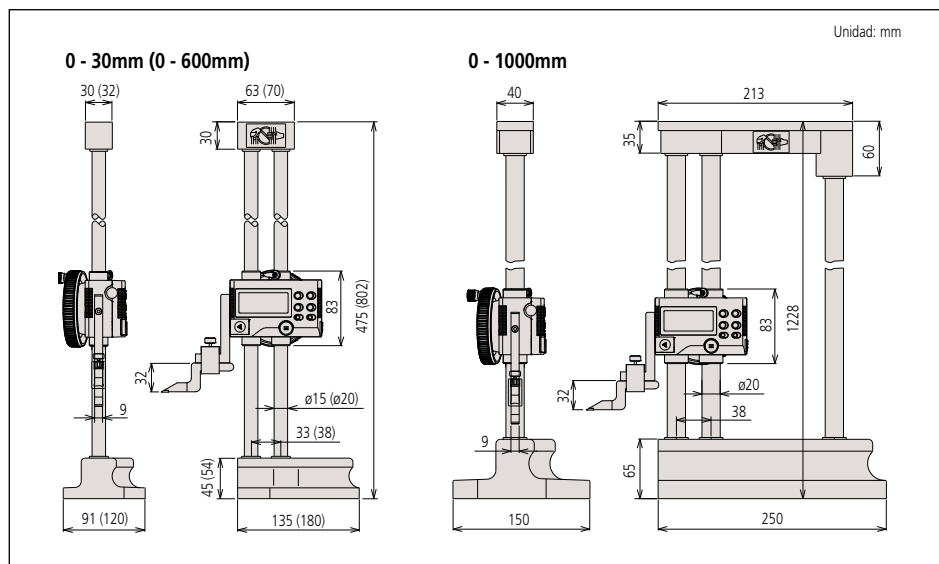


ESPECIFICACIONES

mm			
Intervalo	Código No.	Error instrumental	Precio USD
0 - 300mm	192-613-10	±0.02mm	\$1,100.00
0 - 600mm	192-614-10	±0.05mm	\$1,910.00
0 - 1000mm	192-615-10	±0.07mm	\$3,620.00

pulg/mm			
Intervalo	Código No.	Error instrumental	Precio USD
0 - 12 pulg	192-630-10	±.001 pulg	\$1,100.00
0 - 18 pulg	192-631-10	±.002 pulg	\$1,500.00
0 - 24 pulg	192-632-10	±.002 pulg	\$1,910.00
0 - 40 pulg	192-633-10	±.003 pulg	\$3,620.00

DIMENSIONES



Datos Técnicos

Error instrumental: Referirse a la tabla de especificaciones. (excluye error de conteo para modelos digitales)
 Resolución: 0.01mm (0.005mm) ó .0005pulg/0.01mm (.0002pulg/0.005mm)
 Pantalla: LCD, 6 dígitos
 Velocidad máxima de respuesta: 500mm/s
 Pila: SR44 (1 pza.), **938882**
 Vida de la pila: Aprox. 3500 horas bajo uso normal

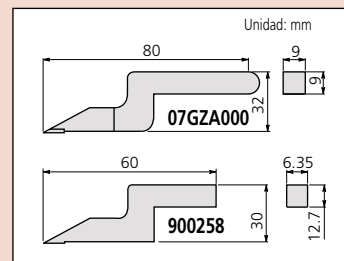
Funciones

Fijado del cero, Cambio ABS/INC, Prefijado (2 posiciones), Compensación del diámetro de la punta del palpador, Cambio -/+, Encendido/Apagado, Mantener el dato, salida de datos, Conversión pulg/mm (modelos en pulg/mm)
 Alarmas: Bajo voltaje, Error de composición del valor de conteo

Disponible Trazador Estándar

Modelos en mm: Trazador con punta de carburo (**07GZA000**) y sujetador del trazador (**05GZA033**)
 Modelos en mm/pulg: Trazador con punta de carburo (**900258**) y sujetador del trazador (**901385**)

Dimensiones del trazador



Accesorios Opcionales

- 905338: Cable para SPC (1m)
- 905409: Cable para SPC (2m)
- 905691: Cable para SPC (Forma de L, 1m)
- 905692: Cable para SPC (Forma de L, 2m)
- 953638: Barra de fijación para indicador tipo palanca (longitud: 50mm)
- 900209: Barra de fijación para indicador tipo palanca (longitud: 100mm)
- 953639: Barra de fijación para indicador tipo palanca (longitud: 2pulg)
- 900306: Barra de fijación para indicador tipo palanca (longitud: 4pulg)
- 900321: Sujetador giratorio con barra de fijación (mm)
- 900322: Sujetador giratorio con barra de fijación (pulg)



Medidor de Alturas Digimatic ABSOLUTE

SERIE 570 — con Codificador Lineal ABSOLUTE

SPC

ABSOLUTE
Absolute System Patented by MITUTOYO

(Referirse a la página 8 para detalles.)

U-WAVE

Sistema de comunicación inalámbrica U-Wave

(Referirse a la página 10 para detalles.)



U-Wave-T

U-Wave-R

Dispositivos de entrada de datos Input Tools

(Referirse a la página 12 para detalles.)



Datos Técnicos

Error instrumental: Referirse a la tabla de especificaciones.
(excluye error de conteo para modelos digitales)

Resolución: 0.01mm ó .0005pulg/0.01mm

Pantalla: LCD, 6 dígitos

Patrón de longitud: Codificador lineal tipo capacitancia electrostática ABSOLUTE

Velocidad máx.de respuesta: ilimitado

Pila: SR44 (1 pza.), **938882**

Vida de la pila: Aprox. 5000 horas bajo uso normal

Funciones

Fijado del origen, Cambio ABS/INC, Prefijado, Cambio +/-, Mantener el dato, Salida de datos, Conversión pulg/mm (modelos en pulg/mm)

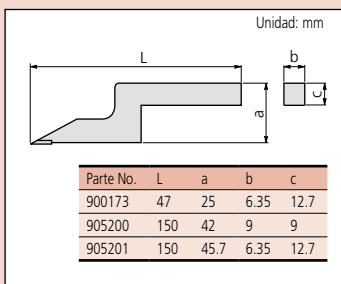
Alarmas: Bajo voltaje, Error de composición del valor de conteo

Trazador Estándar Incluido

Modelos en mm: Trazador con punta de carburo (900173/905200*) y sujetador del trazador (901338 / 05GZA033*)
*Modelo de 0 - 1000mm

Modelos en mm/pulg: Trazador con punta de carburo (900173/905201*) y sujetador del trazador (901338/901385*)
*Modelo de 0 - 40pulg

Dimensiones del trazador



Accesorios Opcionales

905338: Cable para SPC (1m)

905409: Cable para SPC(2m)

953638: Barra de fijación para indicador tipo palanca (longitud: 50mm)

953639: Barra de fijación para indicador tipo palanca (longitud: 2pulg)

902053: Sujetador giratorio con barra de fijación (mm)

900322: Sujetador giratorio con barra de fijación (pulg)

CARACTERÍSTICAS

- Codificador lineal ABSOLUTE interconstruido. Este codificador elimina la necesidad de fijar el punto de referencia cada vez que se enciende el instrumento.

La confiabilidad ha mejorado debido a que no existe error de sobrevelocidad.

- Tuerca de ajuste fino para el avance del cursor.
- Trazador con punta de carburo incluido.
- Con salida de datos para SPC.



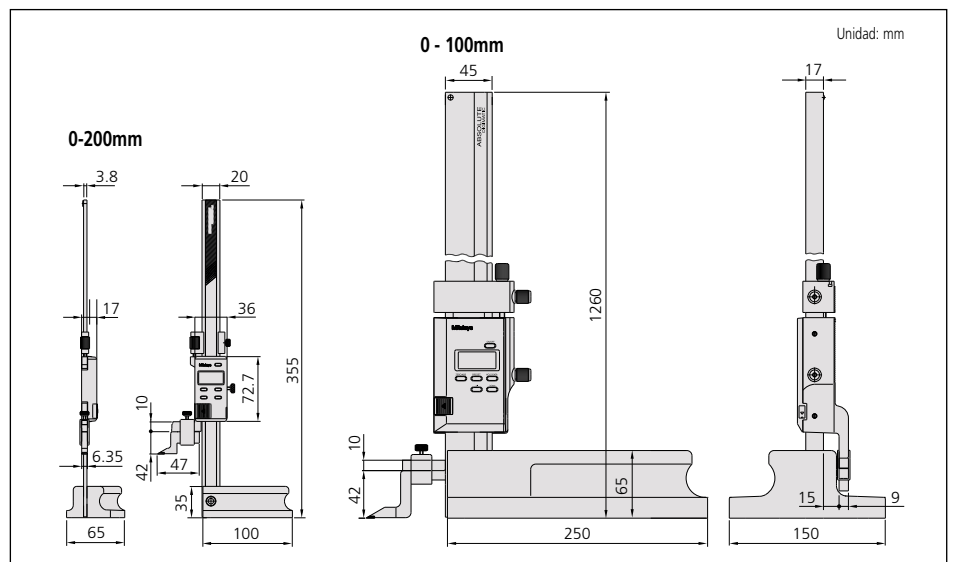
570-227

ESPECIFICACIONES

mm			
Intervalo	Código No.	Error instrumental	Precio USD
0 - 200mm	570-227	±0.03mm	\$550.00
0 - 1000mm	570-230	±0.07mm	\$3,000.00

pulg/mm			
Intervalo	Código No.	Error instrumental	Precio USD
0 - 8 ulg	570-244	±.001 pulg	\$550.00
0 - 40 pulg	570-248	±.003 pulg	\$3,000.00

DIMENSIONES



Medidor de Alturas Digimatic ABSOLUTE

SERIES 570 — con Codificador Lineal ABSOLUTE

CARACTERÍSTICAS

- Codificador lineal ABSOLUTE interconstruido. Este codificador elimina la necesidad de fijar el punto de referencia cada vez que se enciende el instrumento. La confiabilidad ha mejorado debido a que no existe error de sobrevelocidad.
- Estructura de columna rígida asegura alta exactitud de la medición.
- Suave deslizamiento del cursor por medio de una manivela.

- Trazador con punta de carburo incluido.
- Con salida para SPC.



570-302

570-304



Suave deslizamiento del cursor con una manivela



Freno de palanca



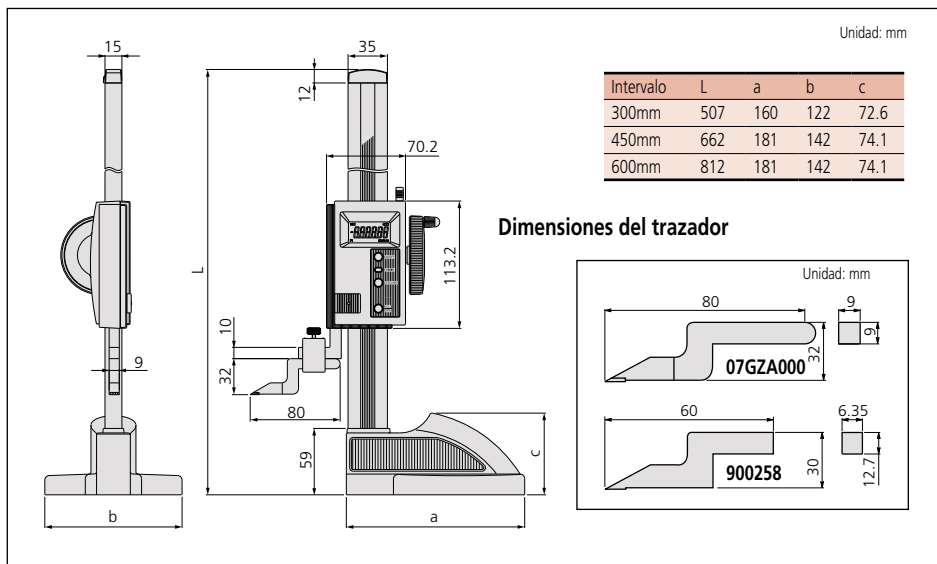
Diseño anatómico que facilita la sujeción

ESPECIFICACIONES

mm			
Intervalo	Código No.	Error instrumental	Precio USD
0 - 300mm	570-302	±0.03mm	\$544.00
0 - 600mm	570-304	±0.05mm	\$983.00

pulg/mm			
Intervalo	Código No.	Error instrumental	Precio USD
0 - 12 pulg	570-312	±.0015 pulg	\$544.00
0 - 18 pulg	570-313	±.002 pulg	\$763.00
0 - 24 pulg	570-314	±.002 pulg	\$983.00

DIMENSIONES



SPC

ABSOLUTE[®]
Absolute System Patented by MITUTOYO

(Referirse a la página 8 para detalles.)

U-WAVE

Sistema de comunicación inalámbrica U-Wave

(Referirse a la página 10 para detalles.)



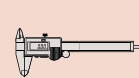
U-Wave-T



U-Wave-R

Dispositivos de entrada de datos Input Tools

(Referirse a la página 12 para detalles.)



Datos Técnicos

Error instrumental: Referirse a la tabla de especificaciones.
(excluye error de conteo para modelos digitales)
Resolución: 0.01mm ó .0005pulg/0.01mm
Pantalla: LCD, 6 dígitos
Patrón de longitud: Codificador lineal tipo capacitancia electrostática ABSOLUTE
Velocidad máx. de respuesta: Ilimitado
Pila: SR44 (1 pza.) **938882**
Vida de la pila: Aprox. 20000 horas bajo uso normal

Funciones

Fijado del origen, Cambio ABS/INC, Encendido/Apagado, Mantener el dato, Salida de datos, Conversión pulg/mm (modelos en pulg/mm)
Alarmas: Bajo voltaje, Error de composición del valor de conteo

Trazador Estándar Incluido

Modelos en mm: Trazador con punta de carburo (07GZA000), y sujetador del trazador (05GZA033)
Modelos en mm/pulg: Trazador con punta de carburo (900258), y sujetador del trazador (901385)

Accesorios Opcionales

- 905338: Cable para SPC (1m)
- 905409: Cable para SPC (2m)
- 953638: Barra de fijación para indicador tipo palanca (longitud: 50mm)
- 953639: Barra de fijación para indicador tipo palanca (longitud: 2pulg)
- 902053: Sujetador giratorio con barra de fijación (mm)
- 900322: Sujetador giratorio con barra de fijación (pulg)



Medidor de Alturas con Carátula

SERIE 192 — con Contador Digital

Datos Técnicos

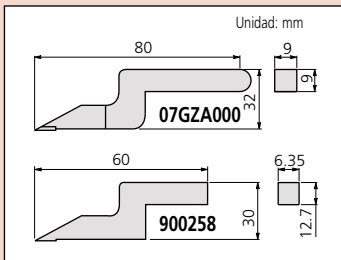
Error instrumental: Referirse a la tabla de especificaciones.
Lectura en la carátula: 0.01mm ó .001pulg

Trazador Estándar Incluido

Modelos en mm: Trazador con punta de carburo (07GZA000) y sujetador del trazador (05GZA033)

Modelos en pulg/mm: Trazador con punta de carburo (900258) y sujetador del trazador (901385)

Dimensiones del trazador



Accesorios Opcionales

953638: Barra de fijación para indicador tipo palanca (longitud: 50mm)

900209: Barra de fijación para indicador tipo palanca (longitud: 100mm)

953639: Barra de fijación para indicador tipo palanca (longitud: 2pulg)

900306: Barra de fijación para indicador tipo palanca (longitud: 4pulg)

900321: Sujetador giratorio con barra de fijación (mm)

900322: Sujetador giratorio con barra de fijación (pulg)



Diseño anatómico que facilita la sujeción



Sujetador fácil y seguro



Lectura fácil y libre de error

CARACTERÍSTICAS

- Lectura fácil y libre de error con contadores digitales mecánicos, así como una carátula.
- Incluye una manivela de avance para un desplazamiento fácil y rápido.
- Trazador con punta de carburo está incluido.



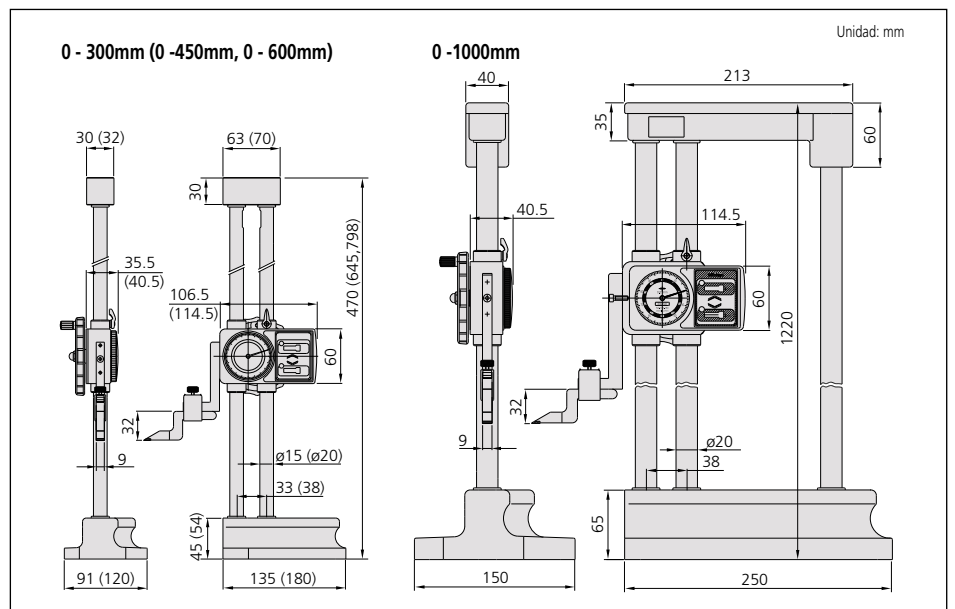
192-130

ESPECIFICACIONES

mm			
Intervalo	Código No.	Error instrumental	Precio USD
0 - 300mm	192-130	±0.03mm	\$790.00
0 - 450mm	192-131	±0.05mm	\$1,040.00
0 - 600mm	192-132	±0.05mm	\$1,360.00
0 - 1000mm	192-133	±0.07mm	\$2,910.00

pulg			
Intervalo	Código No.	Error instrumental	Precio USD
0 - 12 pulg	192-150	±.0015 pulg	\$790.00
0 - 18 pulg	192-151	±.002 pulg	\$1,040.00
0 - 24 pulg	192-152	±.002 pulg	\$1,360.00
0 - 40 pulg	192-153	±.003 pulg	\$2,910.00

DIMENSIONES



Medidor de Alturas con Carátula

SERIE 509

CARACTERÍSTICAS

- Lectura fácil y libre de error en la carátula.
- Provisto con trazador con punta de carburo.
- Hecho de acero inoxidable de alto rendimiento.



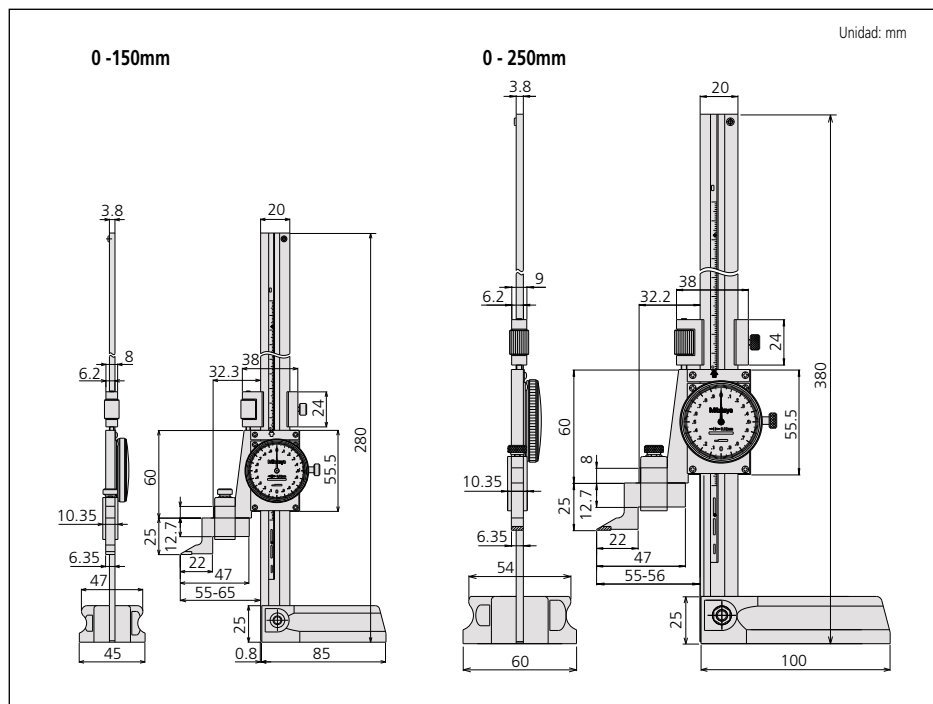
509-301

ESPECIFICACIONES

mm			
Intervalo	Código No.	Error instrumental	Precio USD
0 - 150mm	509-301	±0.03mm	\$307.00
0 - 250mm	509-302	±0.04mm	\$350.00

pulg/			
Intervalo	Código No.	Error instrumental	Precio USD
0 - 6 pulg	509-313	±.001 pulg	\$307.00
0 - 10 pulg	509-314	±.0015 pulg	\$350.00

DIMENSIONES



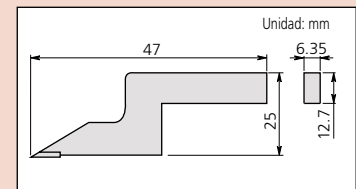
Datos Técnicos

Error instrumental: Referirse a la tabla de especificaciones.
Lectura en la carátula: 0.02mm ó .001pulg

Trazador Estándar Incluido

Trazador con punta de carburo (900173) y sujetador del trazador (901338)

Dimensiones del trazador



Accesorios Opcionales

- 953639: Barra de fijación para indicador de palanca (longitud: 50mm)
900322: Sujetador giratorio con barra de fijación



Medidor de Alturas con Vernier

SERIE 514 — Medidor de Alturas Estándar con Escala Principal Ajustable

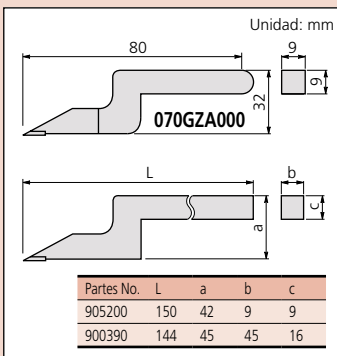
Datos Técnicos

Error instrumental: $\pm 0.04\text{mm}$ ($\leq 300\text{mm}$),
 $\pm 0.05\text{mm}$ ($\leq 600\text{mm}$), $\pm 0.07\text{mm}$ ($\leq 1000\text{mm}$),
 $\pm 0.18\text{mm}$ ($\leq 1500\text{mm}$)
 Graduación: 0.02mm ó $.001\text{pulg}$ (0.02mm)
 Ajuste de la escala principal: 15mm ó 25mm
 Avance fino del cursor: 4mm , 6mm , 7mm ó 20mm

Trazador Estándar Incluido

Hasta 600mm: Trazador con punta de carburo (07GZA000) y sujetador del trazador (05GZA033)
 0 - 1000mm: Trazador con punta de carburo (905200) y sujetador del trazador (05GZA033)
 0 - 1500mm: Trazador con punta de carburo (900390) y sujetador del trazador (905008)

Dimensiones del trazador



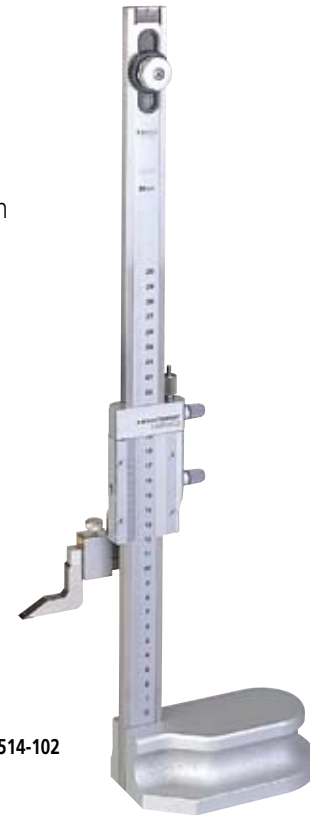
Accesorios Opcionales

07GZA003: Lupa para los modelos 300, 450mm, 600mm
 07GZA015: Lupa para los modelos 1000mm
 953638: Barra de fijación para indicador de palanca (longitud: 50mm)
 902053: Sujetador giratorio con barra de fijación



CARACTERÍSTICAS

- El punto de referencia cero se puede ajustar.
- Escalas con acabado cromo-satín para lecturas libres de reflejos.
- Base extra grande para asegurar una mayor rigidez.
- La lectura vernier final puede facilitarse con una lupa (opcional).
- Incluye trazador con punta de carburo.



514-102

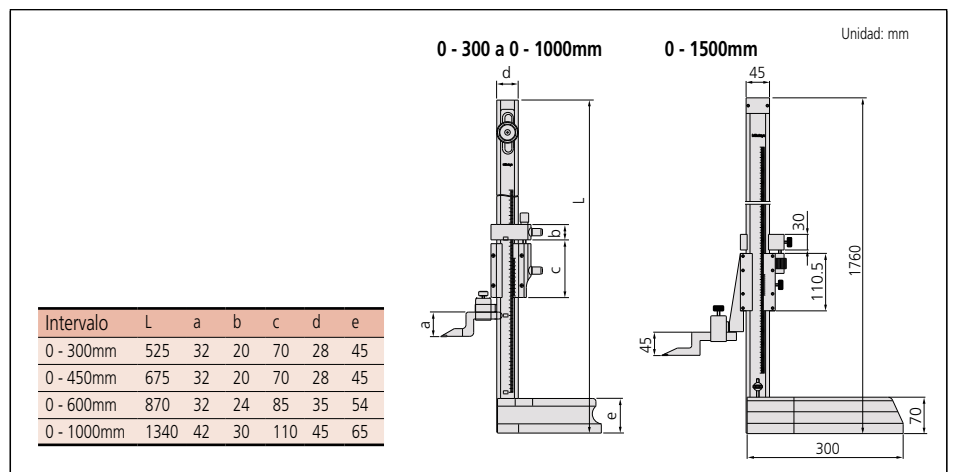
ESPECIFICACIONES

Intervalo	Código No.	Error instrumental	Observaciones (graduaciones de la escala izq./der./ ajuste de la escala / avance fino del cursor / otros)					Precio USD
0 - 300mm	514-102	$\pm 0.04\text{mm}$	0.02mm	—	15mm	4mm	—	\$450.00
0 - 450mm	514-104	$\pm 0.05\text{mm}$	0.02mm	—	15mm	4mm	—	\$874.00
0 - 600mm	514-106	$\pm 0.05\text{mm}$	0.02mm	—	15mm	7mm	—	\$1,090.00
0 - 1000mm	514-108	$\pm 0.07\text{mm}$	0.02mm	—	25mm	6mm	—	\$2,450.00
0 - 1500mm	514-170	$\pm 0.18\text{mm}$	0.02mm	—	25mm	20mm	Provisto con lupa	\$5,180.00

pulg/mm modelo de pulgadas con doble escala pulg / mm

Intervalo	Código No.	Error instrumental	Observaciones (graduaciones de la escala izq./der./ ajuste de la escala / avance fino del cursor / otros)					Precio USD
0 - 12 pulg	514-103	$\pm .002$ pulg	.001 pulg	0.02mm	.6 pulg	.16 pulg	—	\$450.00
0 - 18 pulg	514-105	$\pm .002$ pulg	.001 pulg	0.02mm	.6 pulg	.16 pulg	—	\$874.00
0 - 24 pulg	514-107	$\pm .002$ pulg	.001 pulg	0.02mm	.6 pulg	.27 pulg	—	\$1,090.00
0 - 40 pulg	514-109	$\pm .003$ pulg	.001 pulg	0.02mm	1 pulg	.24 pulg	—	\$2,450.00

DIMENSIONES



Medidor de Alturas con Vernier

SERIE 506 — Medidor de Alturas Ligero

CARACTERÍSTICAS

- Tipo ligero puede medir fácilmente la altura de partes pequeñas.
- Escalas con acabado cromo satín para lecturas libres de reflejos.
- La columna y el cursor están hechos de acero inoxidable.
- Incluye trazador con punta de carburo.

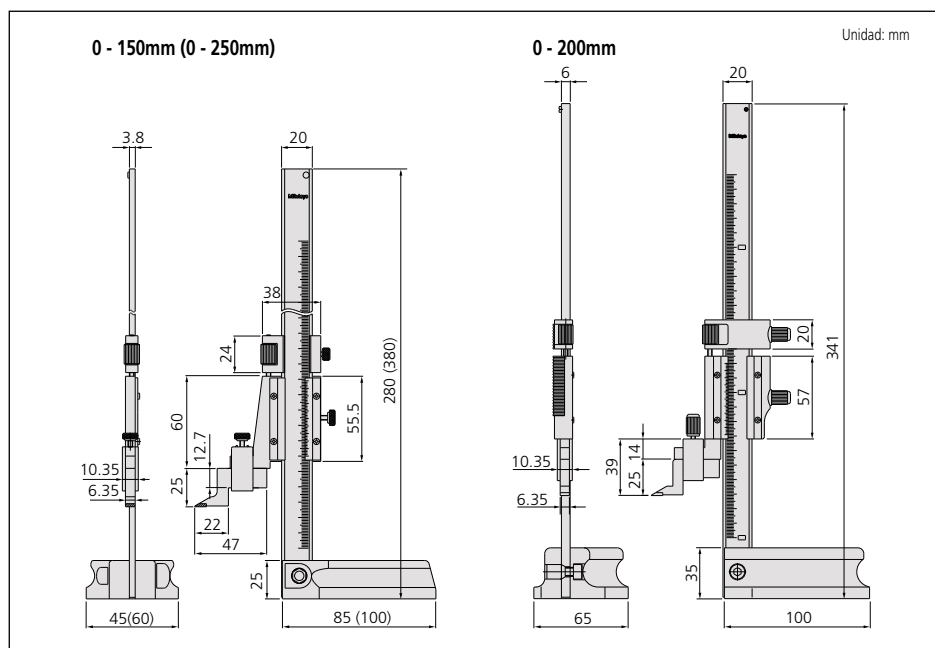


ESPECIFICACIONES

mm					
Intervalo	Código No.	Error instrumental	Observaciones graduaciones de la escala izq./der.		Precio USD
0 - 150mm	506-201	±0.03mm	0.02mm	—	\$271.00
0 - 200mm	506-207	±0.03mm	0.02mm	—	\$285.00
0 - 250mm	506-204	±0.04mm	0.02mm	—	\$323.00

pulg/mm Modelo en pulg con doble escala pulg/mm					
Intervalo	Código No.	Error instrumental	Observaciones (graduaciones de la escala izq./der.)		Precio USD
0 - 6 pulg	506-202	±.001pulg	.001pulg	0.02mm	\$271.00
0 - 8 pulg	506-208	±.001pulg	.001pulg	0.02mm	\$285.00
0 - 10pulg	506-205	±.0015pulg	.001pulg	0.02mm	\$323.00

DIMENSIONES



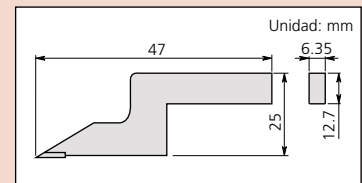
Datos Técnicos

Error instrumental: ±0.03mm (≤200mm),
±0.04mm (≤250mm),
Graduación: 0.02mm ó .001pulg (0.02mm)

Trazador Estándar Incluido

Trazador con punta de carburo (900173) y
sujetador del trazador (901338)

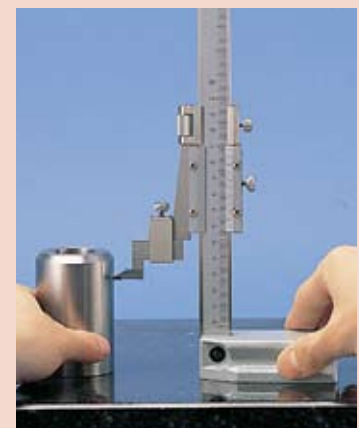
Dimensiones del trazador



Accesorios Opcionales

953639: Barra de fijación para indicador de palanca
(longitud: 50mm)

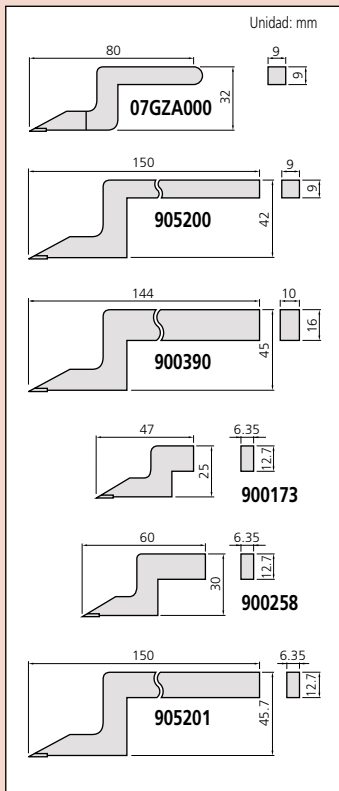
900322: Sujetador giratorio con barra de fijación



Trazador con Punta de Carburo

Accesorio Opcional para Medidor de Altura

Dimensiones del trazador



CARACTERÍSTICAS

- Es importante utilizar el trazador y el sujetador apropiados para cada medidor de altura.

ESPECIFICACIONES

mm	
Código No.	Observaciones (medidor de altura aplicable)
07GZA000	Medidores de Alturas Digimatic serie 192 (192-613, 192-614, 192-615)
	Medidores de Alturas Digimatic serie 570 (570-302, 570-304)
	Medidores de Alturas con cártula serie 192 (192-130, 192-131, 192-132, 192-133)
	Medidores con Vernier serie 514 (514-102, 514-104, 514-106, 514-103, 514-105, 514-107)
905200	Medidores de Alturas Digimatic serie 192 (192-663, 192-664, 192-665)
	Medidores de Alturas Digimatic serie 570 (570-230)
	Medidores con Vernier serie 514 (514-108, 514-109)
900390	Medidores con Vernier serie 514 (514-170)

pulg	
Código No.	Observaciones (medidor de altura aplicable)
900173	Medidores de Alturas Digimatic serie 570 (570-227, 570-244)
	Medidores con Vernier serie 506 (506-201, 506-202, 506-204, 506-205, 506-207, 506-208)
	Medidores con Vernier serie 509 (509-301, 509-302, 509-313, 509-314)
900258	Medidores de Alturas Digimatic serie 192 (192-630, 192-631, 192-632, 192-633)
	Medidores de Alturas Digimatic serie 570 (570-312, 570-313, 570-314)
905201	Medidores de Alturas Digimatic serie 192 (192-670, 192-671, 192-672, 192-673)
	Medidores de Alturas Digimatic serie 570 (570-248)

Accesorios Opcionales

Accesorios Opcionales para Medidor de Alturas



Sensor de Contacto

CARACTERÍSTICAS

- El sensor de contacto elimina los errores causados por elevar el medidor de alturas al tomar medidas. Cuando el trazador de un medidor de alturas toca una pieza conductiva, una luz brilla para indicar que la medición se puede tomar, lo que resultará en mediciones de alturas confiables.
- Pila (se requieren 2 pzas. SR44) no incluidas.

ESPECIFICACIONES

Código No.: 900872



Palpador de Centrado

CARACTERÍSTICAS

- Permite mediciones rápidas de distancias de centro a centro entre agujeros.
- Diámetros de agujeros medibles: $\varnothing 1 - \varnothing 38\text{mm}$

ESPECIFICACIONES

Código No.: 951144 (con tipo barra de sujeción en mm)
900581 (con tipo barra de sujeción en pulg)



Accesorio para Medir Profundidades

CARACTERÍSTICAS

- Se sujeta al medidor de alturas para medir ranuras y agujeros profundos.
- Diámetro mínimo del agujero: 5.5mm
- Distancia máxima desde el fondo de la barra de sujeción hasta la punta de contacto: 80mm (tipo mm), 2.95pulg (tipo pulg)
- Se pueden usar las puntas de contacto.

ESPECIFICACIONES

Código No.: 900878 (con tipo barra de sujeción en pulg)
900764 (con tipo barra de sujeción en mm)

Linear Height

SERIE 518 — Sistema para Mediciones Flexibles en 1D/2D de Super Alta Exactitud y Uso en el Piso de Fabricación

CARACTERÍSTICAS

- Excelente error instrumental de $(1.3+0.6L/600)\mu\text{m}$ con resolución/repetibilidad de $0.1\mu\text{m}/0.5\mu\text{m}$.
- Garantizada la perpendicularidad (frontal) de $6\mu\text{m}$ y la rectitud de $4\mu\text{m}$.
- Sistema neumático total / semi-flotante permite el ajuste de la altura del cojín de aire.
- Con funciones de estadística básica, y adicionalmente, salida de datos RS-232C proporciona la opción de evaluar los datos de la medición externamente con software de SPC en una PC.
- Operación de una tecla para realizar mediciones semi-automáticas.
- Entrada de datos desde un instrumento digital.
- Para una operación amigable, elija el idioma de su interés en Inglés, Alemán, Francés, Español, Italiano, Holandés, Portugués, Sueco, Checo, Húngaro, Esloveno, Polaco, Chino tradicional*, Coreano** y Japonés.

*Opcional **Sólo 518-331K y 518-322K



518-341A-22



(Referirse a la página 8 para detalles.)

Datos Técnicos

Intervalo de medición: 0 - 972mm
 Recorrido del cursor: 600mm
 Resolución: 0.0001 / 0.001 / 0.01 / 0.1mm ó (seleccionable) 0.0001 / 0.001 / 0.01 / 0.1mm / .00001pulg / .0001pulg / .001pulg / .01pulg
 Error instrumental a 20°C: $(1.3+0.6L/600)\mu\text{m}$
 L = Longitud de medición (mm)
 Repetibilidad (2σ): Plano: 0.5μm, Agujero: 1μm
 Perpendicularidad*: 6μm
 Rectitud: 4μm
 Método de impulso: Manual / motorizado (5 - 40mm/s, 7 pasos)
 Fuerza de medición: 1N
 Método de balanceo: Contrapeso
 Método de flotación: Total / semi flotante con compresor de aire interconstruido
 Pantalla: LCD gráfica (320 x 240 puntos, con luz de fondo)
 Lenguaje para la pantalla: Inglés / Alemán / Francés / Español / Italiano / Holandés / Portugués / Sueco / Checo / Húngaro / Esloveno / Polaco / Chino Tradicional (opcional) / Coreano / Japonés
 No. de programas guardados: 50 programas (máx.)
 No. de datos guardados: 60,000 datos (máx.)
 Alimentación: Adaptador AC / Pila (Ni-MH)
 Tiempo de operación de la pila: Aproximadamente 5 horas (flotación de aire y elevación del cursor: 25%)

* Se garantiza cuando usa el palpador excéntrico estándar ø5.

Resultados de SPC

```
[STATISTICS] 01-05-1999 19:22
<Statistical results>
Xbar 99.999302
Range 0.2000
S(n-1) 0.000007
Xbar+3S(n-1) 100.422724
Xbar-3S(n-1) 99.472880
Cp 0.37047
Cpk 0.15206
Cn 0.28365
Cnk 0.26485

Press [CANCEL] to return to the
previous state. [PRINT]:Printing.
```

Histograma

```
[STATISTICS] 2005-05-27 17:00
<Histogram>
Element [ N]
No. [ 1]-[ 500]
102 ABCDEFGHIJKLMNOPQRSTU
51
0

Press [CANCEL] to return to the
previous state. [PRINT]:Printing.
```

Perpendicularidad / Medición

```
[NORMAL] 2005-05-27 17:00
88.9774 [mm]
0007 Perpendicularity
[-0.10, 5.00, 50.00]
VT = 0.4100 [mm]
A = 89.5254 [DEG]
F = 0.0029 [mm]

[ENTER]: Ending the command.
[←], [→]: Displaying graphs.
```

ESPECIFICACIONES

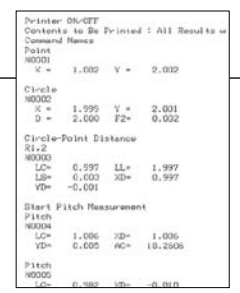
pulg/mm		
Código No.	Observaciones	Precio USD
518-341A-22	120V c / Manual en español	\$7,350.00

Accesorios Opcionales

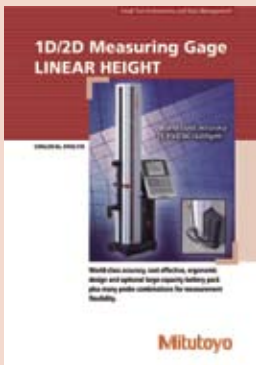
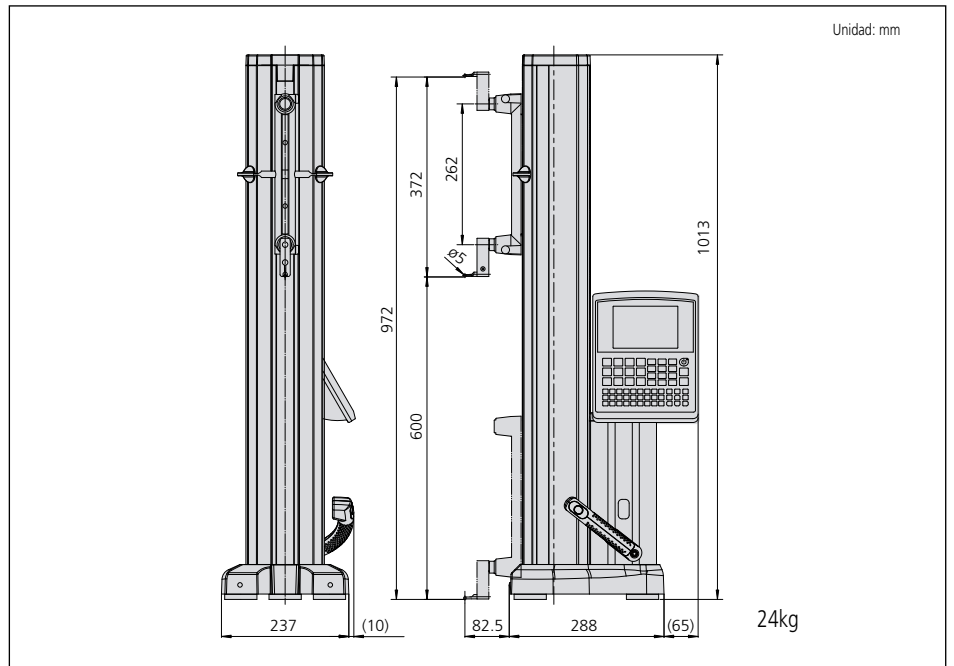
- 12AAC072:** Palpador de profundidad
- 12AAC073:** Palpador cónico $\varnothing 20\text{mm}$
- 12AAA787:** Bloque para diámetro de palpador de calibración (aplicable al palpador cónico)
- 12AAA792:** Sujetador del indicador de carátula (vástago $\varnothing 8\text{mm}$)
- 12AAA837:** Sujetador del indicador de carátula (vástago $\varnothing 3/8\text{pulg}$)
- 12AAA793:** Sujetador de extensión para el palpador (85mm/3.3pulg)
- 12AAB136:** Palpador cilíndrico $\varnothing 10\text{mm}$
- 12AAF666:** Palpador de bola $\varnothing 1\text{mm}$
- 12AAF667:** Palpador de bola de rubí $\varnothing 2\text{mm}$
- 957261:** Palpador de bola $\varnothing 2\text{mm}$
- 957262:** Palpador de bola $\varnothing 3\text{mm}$
- 957263:** Palpador de bola $\varnothing 4\text{mm}$
- 12AAB552:** Palpador de bola $\varnothing 10\text{mm}$, L = 55mm
- 12AAF668:** Palpador de bola $\varnothing 10\text{mm}$, L = 82mm
- 12AAF669:** Palpador de bola $\varnothing 10\text{mm}$, L = 120mm
- 12AAF670:** Palpador de disco $\varnothing 5\text{mm}$
- 12AAF671:** Palpador de disco $\varnothing 10\text{mm}$
- 957264:** Palpador de disco $\varnothing 14\text{mm}$
- 957265:** Palpador de disco $\varnothing 20\text{mm}$
- 12AAF672:** Palpador de bola excéntrico $\varnothing 1\text{mm}$
- 12AAA788:** Palpador de bola excéntrico $\varnothing 4\text{mm}$
- 05HAA394:** Palpador de bola excéntrico $\varnothing 5\text{mm}$
- 12AAA789:** Palpador de bola excéntrico $\varnothing 6\text{mm}$
- 226116:** Adaptador para indicador de palanca (vástago $\varnothing 6\text{mm}$)
- 226117:** Adaptador para punta M2 CMM
- 226118:** Adaptador para punta M3 CMM
- : Palpadores de disco y de bola para CMM disponibles.
- 12AAF712:** Paquete de pilas
- 12AAG245:** Paquete de pilas de gran capacidad
- 12AAF675:** Juego de pilas de gran capacidad
- 12AAA797:** Impresora térmica (120V)
- 12AAA802:** Papel para impresora térmica (10 pzas.)
- 12AAA804:** Cable para impresora (2m)
- 12AAA807:** Cable RS-232C (2m/80pulg)
- 12AAG920:** Cable RS-232C (3m/118pulg)
- 12AAH035:** Unidad USB-FDD



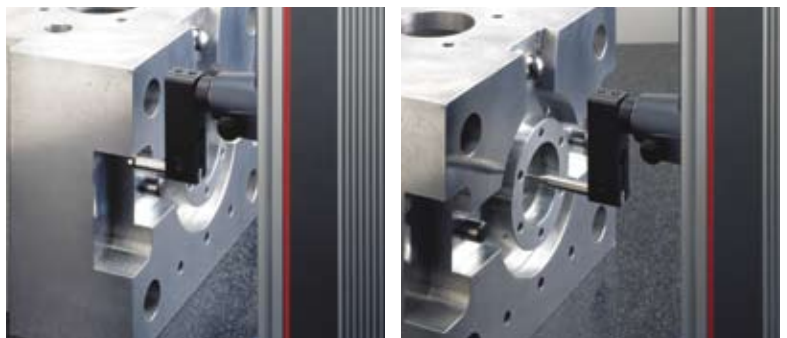
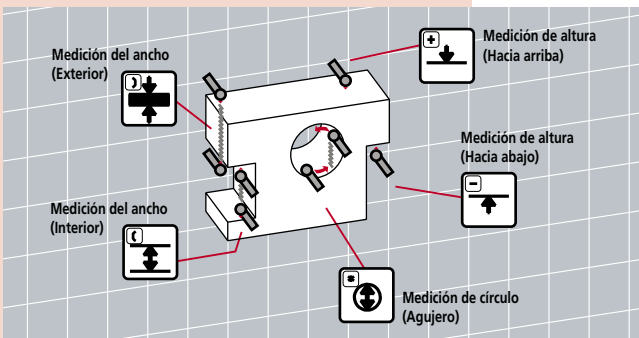
Muestra de impresión



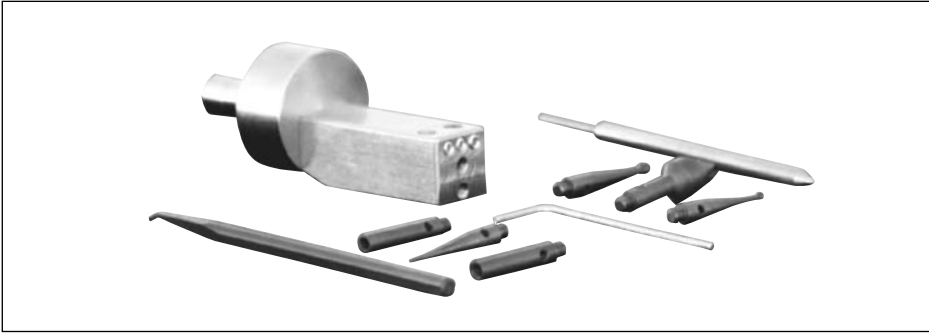
DIMENSIONES Y PESO



Referirse al folleto (E4162) Linear Height para más detalles.



Juego especial de palpadores para Linear Height (Opcional)



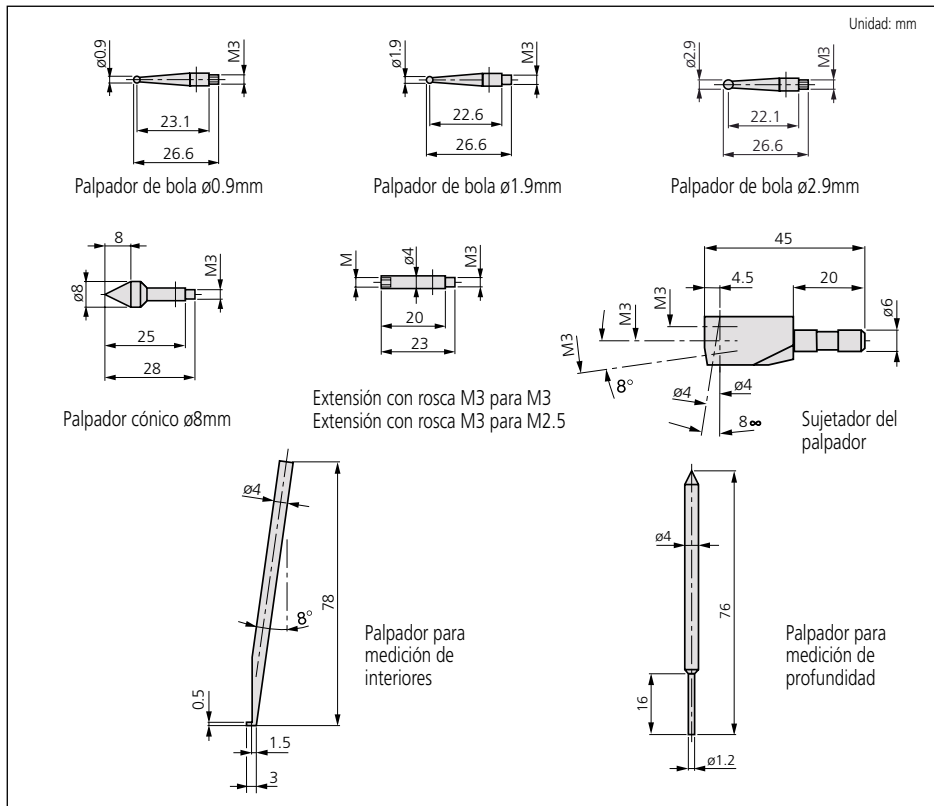
Juego Opcional

Código No.: M58-10-000

- Palpador de bola $\varnothing 0.9\text{mm}$
- Palpador de bola $\varnothing 1.9\text{mm}$
- Palpador de bola $\varnothing 2.9\text{mm}$
- Palpador cónico $\varnothing 8\text{mm}$
- Extensión con rosca M3 para M3
- Extensión con rosca M3 para M2.5
- Sujetador del palpador
- Palpador para medición de interiores
- Palpador para medición de profundidad

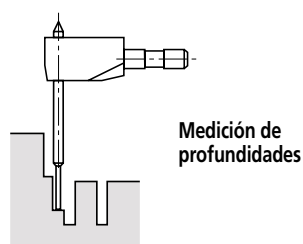
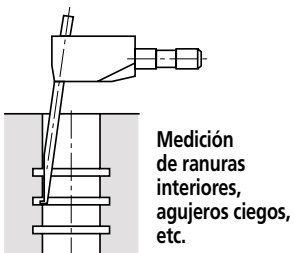
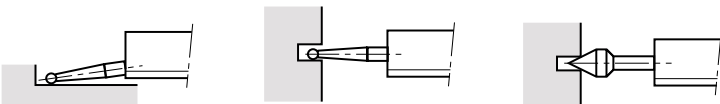


DIMENSIONES



EJEMPLOS DE MEDICIÓN

Medición de alturas, ranuras interiores, distancia entre centros, etc.



SPC

ABSOLUTE
Absolute System Patented by MITUTOYO

(Referirse a la página 8 para detalles.)

U-WAVE

Sistema de comunicación inalámbrica U-Wave
(Referirse a la página 10 para detalles.)



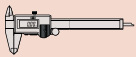
U-Wave-T



U-Wave-R

Dispositivos de entrada de datos Input Tools

(Referirse a la página 12 para detalles.)



Datos Técnicos

Intervalo de medición: 0 - 465mm ó 0 - 715mm
 Recorrido del cursor: 350mm ó 600mm
 Resolución: 0.001 / 0.005mm ó 0.001 / 0.005mm/
 .00005pulg / .0001pulg / .0002pulg
 Error instrumental a 20°C*: $\pm(2.8+5L/1000)\mu\text{m}$
 L = Longitud de la medición (mm)
 Repetibilidad (2 σ): 1.8 μm
 Perpendicularidad: 6 μm (0 - 350mm), 13 μm (0 - 600mm)
 Método de desplazamiento: Cojinete de bolas
 Método de conducción: Manual
 Patrón de longitud: Codificador lineal tipo capacitancia
 electrostática ABSOLUTE
 Fuerza de medición: 1.6 \pm 0.5N
 Pantalla: LCD
 Alimentación: Adaptador AC (opcional) / pila (LR6 x 4)
 Tiempo de operación de la pila: Aprox. 260 horas**
 (aprox. 6 horas cuando usa luz de fondo)

* Se garantiza cuando usa el palpador excéntrico estándar $\varnothing 5$.
 ** 260 horas (usa luz de fondo en el modo de ahorro de energía)
 6 horas (usa luz de fondo en el modo de encendido de tiempo completo)

QM-Height

SERIE 518 —Medidor Digital ABSOLUTE para Mediciones Flexibles

CARACTERÍSTICAS

- Nuevo codificador lineal ABSOLUTE de alta exactitud y alta resolución para detección de la posición.
- Las teclas de los íconos son una referencia fácil.
- Se puede medir diámetro interno / externo por medio de un único proceso (detecta la parte más alta y más baja del círculo y procesa el trazo sobre el círculo).

- Varios tipos de palpadores opcionales están disponibles.
- Pantalla LCD grande con luz de fondo.
- Con juicio PASA/ \pm NO PASA fijado los límites superior e inferior de la tolerancia.
Si el resultado de un juicio está fuera de tolerancia, el fondo de la pantalla cambia de verde a rojo, por lo que el juicio de tolerancia se puede hacer en un vistazo.



518-224



PASA



\pm NO PASA

- Perilla de elevación del cursor (para recorrido) / manivela (para medición).
- Con salida para SPC y RS-232C.

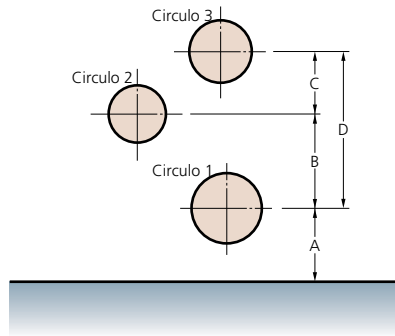
ESPECIFICACIONES

Intervalo	Código No.	Precio USD
0 - 14 pulg	518-225*	\$3,260.00
0 - 24 pulg	518-227*	\$4,100.00

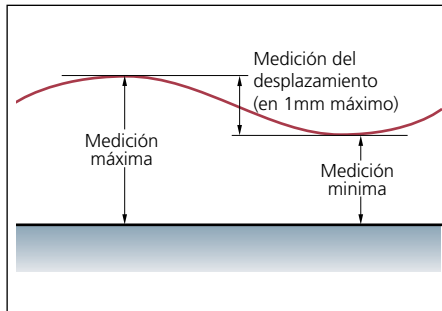
*Modelo con bloque de fijado para palpador de bola (12AAA715)

Medición de distancias entre círculos

Las longitudes A, B, C y D se pueden determinar midiendo los círculos del 1 al 3 cada uno, utilizando la memoria de los datos de medición junto con función de cálculo. (Se pueden salvar un máximo de nueve datos de medición del círculo.)



Máximo / mínimo y medición de desplazamiento



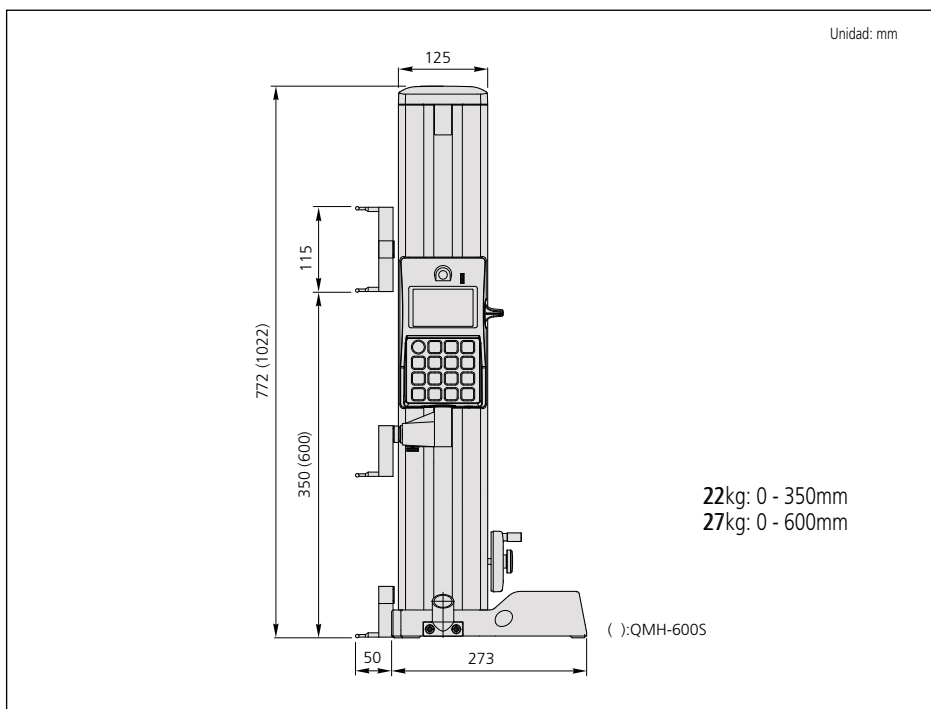
Medición de altura



Medición de diámetro interno



DIMENSIONES Y PESO



Accesorios Opcionales

- 12AAC072:** Palpador de profundidad
- 12AAA792:** Sujetador del indicador de carátula (vástago de $\varnothing 8\text{mm}$)
- 12AAA837:** Sujetador del indicador de carátula (vástago de $\varnothing 3/8\text{pulg}$)
- 12AAA793:** Sujetador de extensión del palpador (85mm 3.3pulg)
- 12AAF667:** Palpador de bola de rubí $\varnothing 2\text{mm}$
- 957261:** Palpador de bola $\varnothing 2\text{mm}$
- 957262:** Palpador de bola $\varnothing 3\text{mm}$
- 957263:** Palpador de bola $\varnothing 4\text{mm}$
- 12AAB552:** Palpador de bola $\varnothing 10\text{mm}$, L = 55mm
- 12AAF670:** Palpador de disco $\varnothing 5\text{mm}$
- 12AAF671:** Palpador de disco $\varnothing 10\text{mm}$
- 957264:** Palpador de disco $\varnothing 14\text{mm}$
- 957265:** Palpador de disco $\varnothing 20\text{mm}$
- 12AAA788:** Palpador de bola excéntrico $\varnothing 4\text{mm}$
- 05HAA394:** Palpador de bola excéntrico $\varnothing 5\text{mm}$
- 12AAA789:** Palpador de bola excéntrico $\varnothing 6\text{mm}$
- 226116:** Adaptador para indicador de palanca (vástago de $\varnothing 6\text{mm}$)
- 05HZA173:** Trazador
- 264-504-5A:** DP-1VR
- 936937:** Cable para SPC (1m)
- 965014:** Cable para SPC (2m)
- 526688A:** Adaptador AC (120V)

Micrómetro para Profundidad

SERIE 329, 129, 229 — Tipo Varilla Intercambiable



Sistema de comunicación inalámbrica U-Wave
(Referirse a la página 10 para detalles.)



Dispositivos de entrada de datos Input Tools
(Referirse a la página 12 para detalles.)



Datos Técnicos

Error instrumental: $\pm 3\mu\text{m}$ para avance de cabeza micrométrica
(excluye error de conteo para modelos digitales)
 $\pm (2+L/75)\mu\text{m}$ para varilla intercambiable,
L = Longitud de medición máx. (mm)
Redondeo de fracción hacia arriba

Resolución*: 0.001mm ó .00005pulg/0.001mm
(.0001pulg/0.001mm: **329-351**)

Graduación**: 0.01mm ó .001pulg

Planitud de superficie de referencia: 1.3 μm para base de 63.5mm de ancho, 2 μm para base de 101.6mm de ancho

Planitud de superficie de varilla de medición: 0.3 μm
Paralelismo entre superficie de referencia y superficie de varilla de medición:

($4+L/50$) μm , L = Longitud de medición máx. (mm)
Redondeo de fracción hacia arriba

Diámetro de la varilla de medición: 4mm

Pantalla*: LCD

Pila*: SR44 (1 pza.), **938882**

Vida de la pila*: Aprox. 8 meses bajo uso normal

*Modelos digitales **Modelos Analógicos

Funciones del Modelo Digital

Prefijado, Fijado del cero, Mantener el dato, Encendido/Apagado automático, Salida de datos, Conversión pulg/mm (modelos en pulg/mm)

Alarmas: Bajo voltaje, Error de composición del valor de conteo

Accesorios Opcionales para Modelo Digital

05CZA662: Cable para SPC con botón de dato (1m)

05CZA663: Cable para SPC con botón de dato (2m)



CARACTERÍSTICAS

- Varillas intercambiables de $\varnothing 4\text{mm}$, con superficie de medición lapeada, incluye un amplio intervalo de medición.
- La longitud de la varilla se puede ajustar en incrementos de 25mm.

- Con trinquete para fuerza constante.
- Con sujetador para varilla de medición.
- Con salida para SPC (serie 329).
- Con contador digital (serie 229).



ESPECIFICACIONES

mm	Modelo digital			
Intervalo	Código No.	Base	Varilla	Precio USD
0 -150mm	329-250	101.6 x16mm	6	\$512.00
0 -300mm	329-251	101.6 x16mm	12	\$629.00

mm	Modelo de contador digital			
Intervalo	Código No.	Base	Varilla	Precio USD
0 -25mm	229-101	63.5 x16mm	1	\$241.00
0 -25mm	229-102	101.6 x16mm	1	\$241.00
0 -50mm	229-109	63.5 x16mm	2	\$246.00
0 -50mm	229-113	101.6 x16mm	2	\$185.00

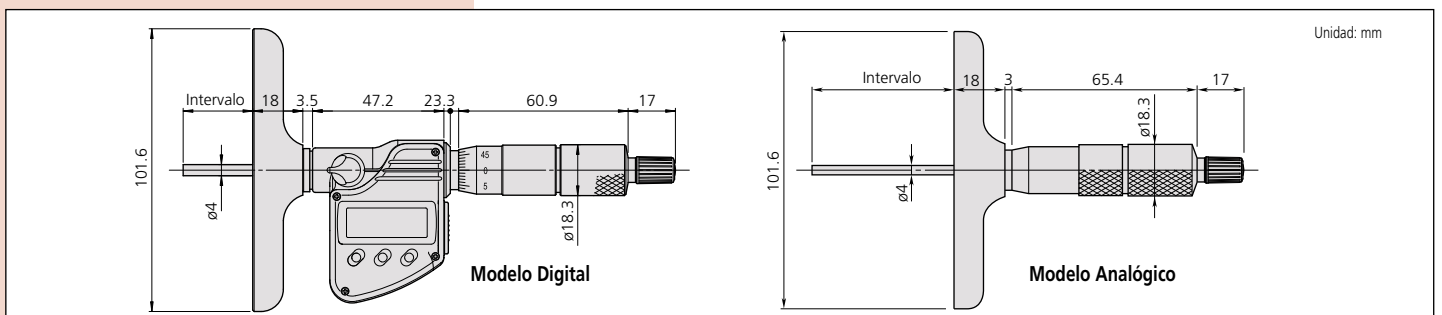
mm	Modelo de contador analógico			
Intervalo	Código No.	Base	Varillas	Precio USD
0 -50mm	129-109	63.5 x16mm	2	\$119.00
0 -50mm	129-113	101.6 x16mm	2	\$132.00
0 -75mm	129-110	63.5 x16mm	3	\$139.00
0 -75mm	129-114	101.6 x 6mm	3	\$154.00
0 -100mm	129-111	63.5 x16mm	4	\$153.00
0 -100mm	129-115	101.6 x16mm	4	\$169.00
0 -150mm	129-112	63.5 x16mm	6	\$185.00
0 -150mm	129-116	101.6 x16mm	6	\$198.00

pulg/mm	Modelo digital			
Intervalo	Código No.	Base	Varilla	Precio USD
0 -6 pulg	329-350	4 x .63 pulg	6	\$512.00
0 -12 pulg	329-351	4 x .63 pulg	12	\$629.00

pulg	Modelo de contador digital			
Intervalo	Código No.	Base	Varilla	Precio USD
0 - 4 pulg	229-127	2.5 x .63 pulg	4	\$220.00
0 - 4 pulg	229-131	4 x .63 pulg	4	\$250.00
0 - 6 pulg	229-128	2.5 x .63 pulg	6	\$253.00
0 - 6 pulg	229-132	4 x .63 pulg	6	\$284.00

pulg	Modelo de contador analógico			
Intervalo	Código No.	Base	Varilla	Precio USD
0 - 3 pulg	129-126	2.5 x .63 pulg	3	\$132.00
0 - 3 pulg	129-130	4 x .63 pulg	3	\$154.00
0 - 4 pulg	129-127	2.5 x .63 pulg	4	\$152.00
0 - 4 pulg	129-131	4 x .63 pulg	4	\$169.00
0 - 6 pulg	129-128	2.5 x .63 pulg	6	\$185.00
0 - 6 pulg	129-132	4 x .63 pulg	6	\$198.00
0 -12 pulg	129-149	2.5 x .63 pulg	12	\$345.00
0 -12 pulg	129-150	4 x .63 pulg	12	\$361.00

DIMENSIONES

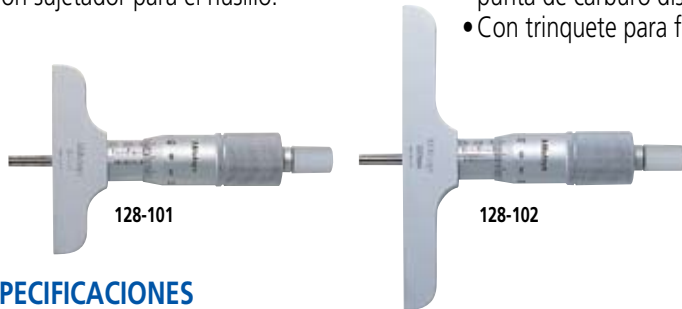


Micrómetro para Profundidad

SERIE 128

CARACTERÍSTICAS

- Superficie de medición $\varnothing 4\text{mm}$.
- Con sujetador para el husillo.
- Modelo con superficie de medición con punta de carburo disponible.
- Con trinquete para fuerza constante.



ESPECIFICACIONES

mm			
Intervalo	Código No.	Observaciones (base)	Precio USD
0 - 25mm	128-101	63.5 x 16mm	\$99.20
0 - 25mm	128-103*	63.5 x 16mm	\$136.00
0 - 25mm	128-102	101.6 x 16mm	\$104.00
0 - 25mm	128-104*	101.6 x 16mm	\$144.00

pulg			
Intervalo	Código No.	Observaciones (base)	Precio USD
0 - 1 pulg	128-105	2.5 x .63 pulg	\$95.80
0 - 1 pulg	128-106	4 x .63 pulg	\$104.00

*Con varilla de medición con punta de carburo

Datos Técnicos

Error instrumental: $\pm 3\mu\text{m}$ para avance de cabeza micrométrica
 Graduación: 0.01mm ó .001pulg
 Planitud de superficie de referencia 1.3 μm para base de 63.5mm de ancho, 2 μm para base de 101.6mm de ancho
 Planitud de superficie de varilla de medición: 0.3 μm



Patrón para Micrómetros de Profundidad

SERIE 515

CARACTERÍSTICAS

- El patrón para micrómetros de profundidad está diseñado para inspeccionar eficientemente el punto cero de un micrómetro de profundidad.

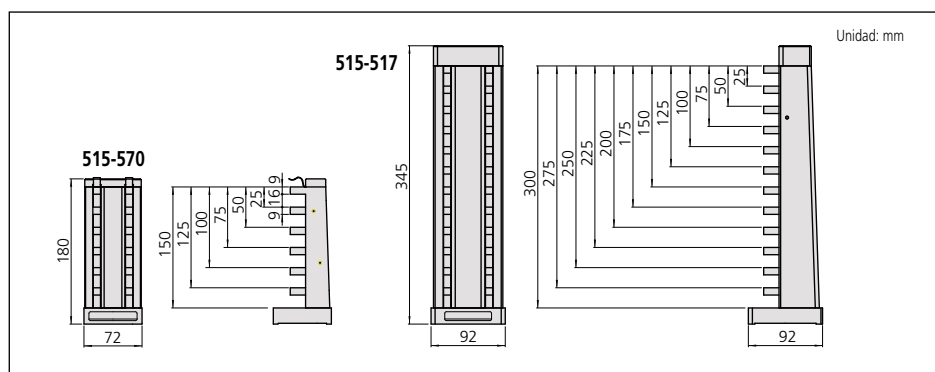


ESPECIFICACIONES

mm			
Intervalo	Código No.	Observaciones (longitud para inspección)	Precio USD
0 - 150mm	515-570	25, 50, 75, 100, 125, 150mm	\$1,120.00
0 - 300mm	515-571	25, 50, 75, 100, 125, 150, 175, 200, 225, 250, 275, 300mm	\$3,020.00

pulg			
Intervalo	Código No.	Observaciones (longitud para inspección)	Precio USD
0 - 6 pulg	515-575	1, 2, 3, 4, 5, 6 pulg	\$1,120.00

DIMENSIONES



(Referirse a la página 8 para detalles.)

Datos Técnicos

Error del paso de los bloques: $\pm(1+L/150)\mu\text{m}$,
 L = Longitud a inspeccionar (mm)
 Error del bloque auxiliar: $\pm 0.5\mu\text{m}$



Medidor de Profundidad Digimatic ABSOLUTE

SERIE 571

CARACTERÍSTICAS

- Medidor de Profundidad Digimatic ABSOLUTE pueden mantener el punto de

origen una vez fijado durante la vida de la pila.

- La base y las superficies de medición están endurecidas y microlapeadas.
- Bases de extensión opcionales disponibles. (Modelos con intervalos hasta 450mm)
- Con salida de datos para SPC.



(Referirse a la página 8 para detalles.)



(Referirse a la página 8 para detalles.)

Datos Técnicos

Error instrumental: $\pm 0.02\text{mm}$ ($\leq 200\text{mm}$),
 $\pm 0.03\text{mm}$ ($\leq 300\text{mm}$) $\pm 0.05\text{mm}$ ($\leq 600\text{mm}$),
 $\pm 0.06\text{mm}$ ($\leq 750\text{mm}$), $\pm 0.07\text{mm}$ ($\leq 1000\text{mm}$)
 (excluye error de conteo)
 Resolución: 0.01mm ó .0005pulg/0.01mm
 Repetibilidad: 0.01mm
 Pantalla: LCD
 Escala de longitud: Codificador tipo lineal de capacitancia electrostática ABSOLUTE (inducción electromagnética)*
 Velocidad de respuesta máx.: Ilimitada
 Pila: SR44 (1 pza.), **938882**
 Vida de la pila: Aprox. 20,000 horas (3 años)* bajo uso normal
 Nivel de protección Polvo/Agua: IP67*
 *Modelos Prueba de Refrigerantes

Funciones

Fijado del origen, Fijado del cero, Encendido/Apagado automático, Salida de datos, Conversión pulg/mm (modelos en pulg/mm)
 Alarmas: Bajo voltaje, Error de composición del valor de conteo

Accesorios Opcionales

- 959143:** Unidad para mantener el dato
- 959149:** Cable para SPC con botón de dato (1m)
- 959150:** Cable para SPC con botón de dato (2m)
- 05CZA624:** Cable para SPC con botón de dato (1m)*
- 05CZA625:** Cable para SPC con botón de dato (2m)*
- Base de extensión (ver página 143.)

*Para modelos a Prueba de Refrigerantes



Función de salida de datos de medición disponible con un cable para SPC resistente al agua.



571-251-10



571-201-20

Dispositivos de entrada de datos Input Tools

(Referirse a la página 12 para detalles.)



U-WAVE

Sistema de comunicación inalámbrica U-Wave

(Referirse a la página 10 para detalles.)



U-Wave-T

U-Wave-R

ESPECIFICACIONES

mm			
Intervalo	Código No.	Base (A x E)	Precio USD
0 - 150mm	571-201-20	100 x 6mm	\$344.00
0 - 150mm	571-251-10*	100 x 6mm	\$428.00
0 - 200mm	571-202-20	100 x 6mm	\$370.00
0 - 200mm	571-252-10*	100 x 6mm	\$475.00
0 - 300mm	571-203-20	100 x 6mm	\$426.00
0 - 450mm	571-204-10	250 x 10mm	\$700.00
0 - 600mm	571-205-10	250 x 10mm	\$760.00
0 - 750mm	571-206-10	250 x 10mm	\$826.00
0 - 1000mm	571-207-10	250 x 10mm	\$963.00

*Modelo a prueba de refrigerantes IP67

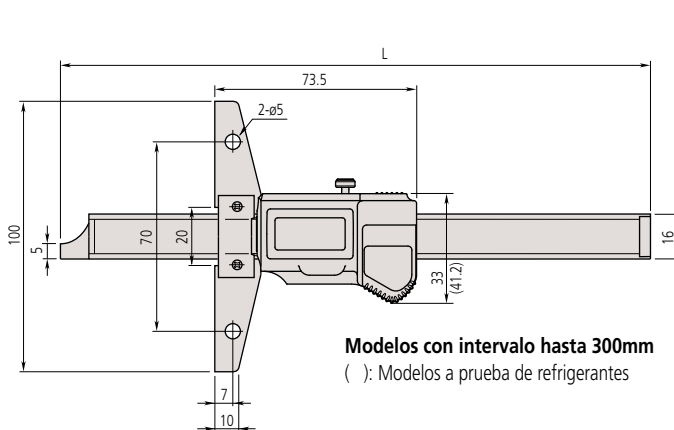
A x E: Ancho x Espesor

pulg/mm			
Intervalo	Código No.	Base (A x E)	Precio USD
0 - 6 pulg	571-211-20	3.93 x .23 pulg	\$344.00
0 - 6 pulg	571-261-10*	3.93 x .23 pulg	\$428.00
0 - 8 pulg	571-212-20	3.93 x .23 pulg	\$370.00
0 - 8 pulg	571-262-10*	3.93 x .23 pulg	\$475.00
0 - 24 pulg	571-213-10	3.93 x .23 pulg	\$426.00
0 - 18 pulg	571-214-10	9.8 x .39 pulg	\$700.00
0 - 24 pulg	571-215-10	9.8 x .39 pulg	\$760.00
0 - 30 pulg	571-216-10	9.8 x .39 pulg	\$826.00
0 - 40 pulg	571-217-10	9.8 x .39 pulg	\$963.00

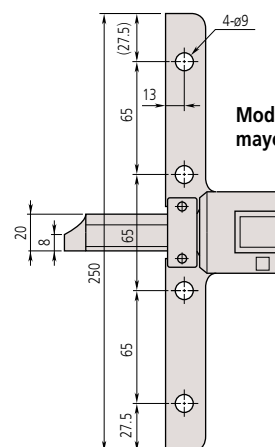
*Modelo a prueba de refrigerantes IP67

A x E: Ancho x Espesor

DIMENSIONES



Modelos con intervalo hasta 300mm
 () : Modelos a prueba de refrigerantes



Modelos con intervalo mayor a 300mm

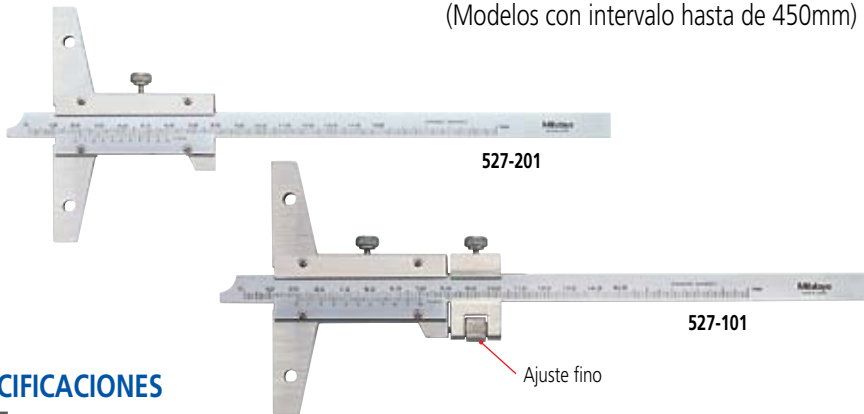
Intervalo	L	Espesor de la base
0 - 150mm	237	6
0 - 200mm	287	6
0 - 300mm	403	6
0 - 450mm	635	10
0 - 600mm	785	10
0 - 750mm	935	10
0 - 1000mm	1200	10

Medidor de Profundidad con Vernier

SERIE 527

CARACTERÍSTICAS

- Base superficies de medición endurecidas y microlapeadas.
- Hecho de acero inoxidable endurecido.
- Bases de extensión (opcional) disponibles. (Modelos con intervalo hasta de 450mm)



ESPECIFICACIONES

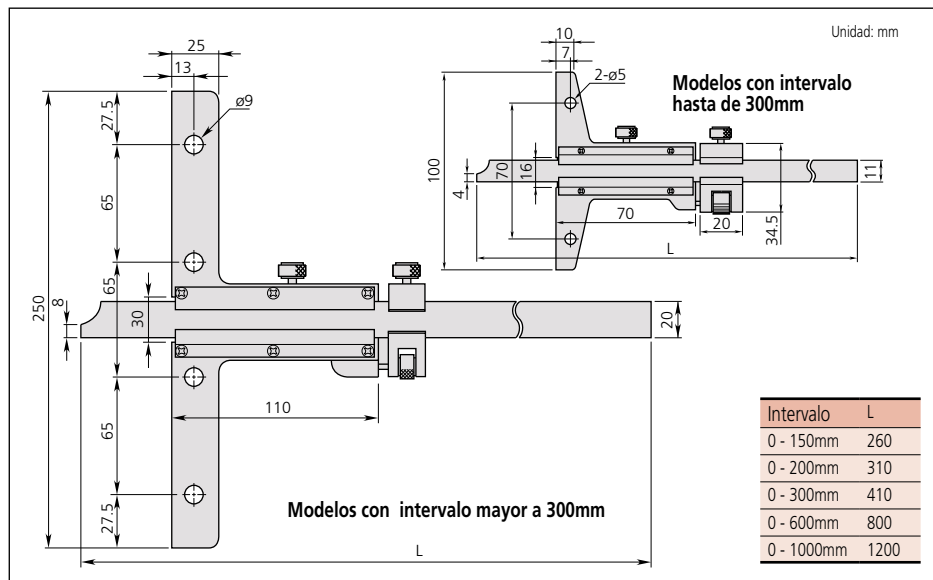
mm						
Intervalo	Código No.	Lectura Vernier	Error instrumental	Observaciones [base (A x E) / otros]		Precio USD
0 - 150mm	527-201	0.05mm	±0.05mm	100 x 6.5mm	—	\$151.00
0 - 150mm	527-121	0.02mm	±0.03mm	100 x 6.5mm	—	\$127.00
0 - 150mm	527-101	0.02mm	±0.03mm	100 x 6.5mm	con ajuste fino	\$165.00
0 - 200mm	527-202	0.05mm	±0.05mm	100 x 6.5mm	—	\$167.00
0 - 200mm	527-122	0.02mm	±0.03mm	100 x 6.5mm	—	\$150.00
0 - 200mm	527-102	0.02mm	±0.03mm	100 x 6.5mm	con ajuste fino	\$186.00
0 - 300mm	527-203	0.05mm	±0.08mm	100 x 6.5mm	—	\$210.00
0 - 300mm	527-123	0.02mm	±0.04mm	100 x 6.5mm	—	\$167.00
0 - 300mm	527-103	0.02mm	±0.04mm	100 x 6.5mm	con ajuste fino	\$234.00
0 - 600mm	527-204	0.05mm	±0.10mm	250 x 10mm	—	\$654.00
0 - 600mm	527-104	0.02mm	±0.05mm	250 x 10mm	con ajuste fino	\$737.00
0 - 1000mm	527-205	0.05mm	±0.15mm	250 x 10mm	—	\$724.00
0 - 1000mm	527-105	0.02mm	±0.07mm	250 x 10mm	con ajuste fino	\$887.00

A x E: Ancho x Espesor

pulg						
Intervalo	Código No.	Lectura Vernier	Error instrumental	Observaciones [base (A x E) / otros]		Precio USD
0 - 6 pulg	527-111	.001 pulg	±.001 pulg	3.93 x .25 pulg	con ajuste fino	\$165.00
0 - 8 pulg	527-112	.001 pulg	±.001 pulg	3.93 x .25 pulg	con ajuste fino	\$186.00
0 - 12 pulg	527-113	.001 pulg	±.0015 pulg	9.8 x .39 pulg	con ajuste fino	\$234.00
0 - 24 pulg	527-114	.001 pulg	±.002 pulg	9.8 x .39 pulg	con ajuste fino	\$719.00
0 - 40 pulg	527-115	.001 pulg	±.003 pulg	9.8 x .39 pulg	con ajuste fino	\$799.00

A x E: Ancho x Espesor

DIMENSIONES



Datos Técnicos

Error instrumental: Referirse a la tabla de especificaciones.
Graduación: 0.05mm, 0.02mm ó .001 pulg

Accesorios Opcionales

—: Base de extensión (ver página 143.)

Bases de Extensión

Accesorios Opcionales para Medidor de Profundidad

CARACTERÍSTICAS

- Se sujeta a la base plana (cara de referencia) de un medidor de profundidad para extender su alcance.
- Estas bases de extensión no pueden sujetarse a medidores con intervalos de 0 - 600mm, 0 - 1000mm, 0-24pulg y 0-40pulg.



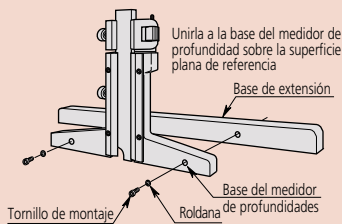
900372

ESPECIFICACIONES

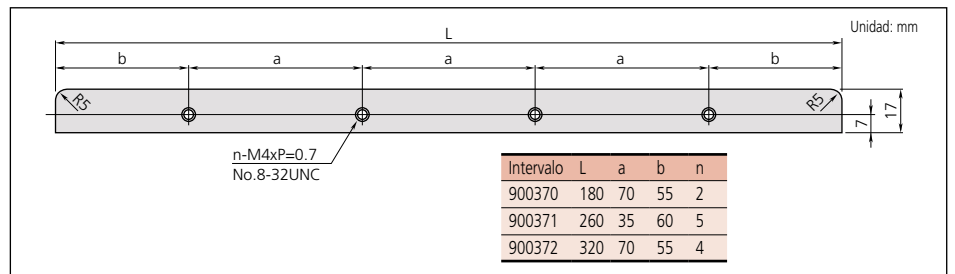
mm				
Tamaño	Código No.	Observaciones (dimensiones a, b / n)		Precio USD
180mm	900370	70mm, 55mm 2		\$32.00
260mm	900371	35mm, 60mm 5		\$47.00
320mm	900372	70mm, 55mm 4		\$56.00

pulg				
Tamaño	Código No.	Observaciones (dimensiones a, b / n)		Precio USD
7 pulg	900367	2.76, 2.17pulg 2		\$33.60
10pulg	900368	1.38, 2.36pulg 5		\$49.40
12pulg	900369	2.76, 2.17pulg 4		\$58.80

Unión de la base de extensión



DIMENSIONES

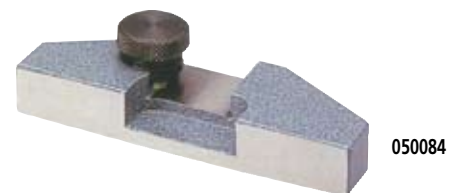
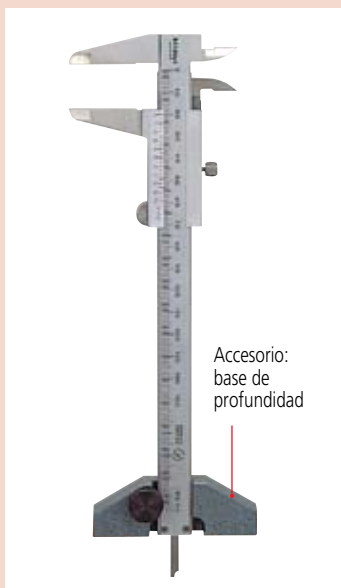


Accesorio: Base de Profundidad

Accesorio Opcional para Calibradores

CARACTERÍSTICAS

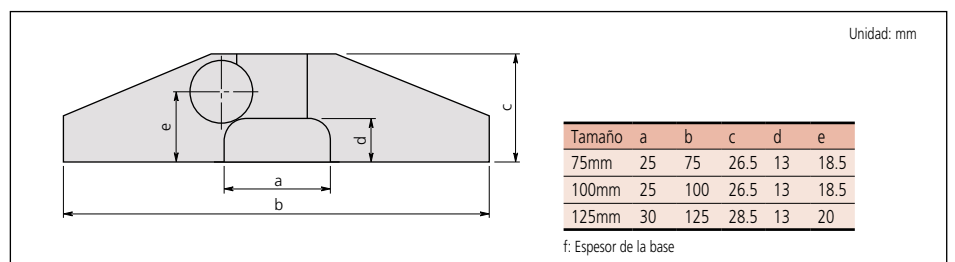
- Para vernier de 100mm, 150mm, 200mm, 300mm, 4pulg, 6pulg, 8pulg y 12pulg y calibradores de carátula los cuales tienen una barra de medición de profundidad.
- Superficie de la base finamente terminada y tornillo de sujeción de seguridad.



ESPECIFICACIONES

mm				
Tamaño	Código No.	Observaciones (aplicable a calibradores con intervalos de medición)		Precio USD
75mm	050083	100, 150, 200 mm, 4, 6 y 8pulg		\$32.10
100mm	050084	100, 150, 200mm, 4, 6 y 8pulg		\$34.20
125mm	050085	300mm y 12pulg		\$31.00

DIMENSIONES



Medidor de Profundidad con Carátula/ Digimatic ABSOLUTE

SERIE 547, 7

CARACTERÍSTICAS

- El medidor de profundidades Digimatic ABSOLUTE puede mantener el punto de origen una vez fijado por el resto de la vida de la pila. (serie 547)
- Amplia variedad de puntas disponibles con la varilla de extensión proporcionada.
- La superficie de la base está endurecida, pulida y lapeada para un alto grado de planitud.
- Diseñado con un indicador de carátula tipo vástago posterior para lecturas en la vista superior. (7231, 7237, 7238)
- Con salida de datos para SPC. (serie 547)

SPC

ABSOLUTE®
Absolute System Patented by MITUTOYO

(Referirse a la página 8 para detalles.)

U-WAVE

Sistema de comunicación inalámbrica U-Wave

(Referirse a la página 10 para detalles.)



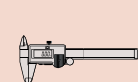
U-Wave-T



U-Wave-R

Dispositivos de entrada de datos Input Tools

(Referirse a la página 12 para detalles.)



ESPECIFICACIONES

mm Tipo Digital

Intervalo	Código No.	Recorrido	Error instrumental	Varilla de extensión	Base (A x E, Planitud)	Precio USD
0 - 200mm	547-211	12mm	±20µm	5 pzas. (10, 20, 30, 30, 100mm)	63.5 x 16mm, 5µm	\$398.00
0 - 200mm	547-212	12mm	±20µm	5 pzas. (10, 20, 30, 30, 100mm)	101.6 x 16mm, 5µm	\$402.00
0 - 200mm	547-251	12mm	±5µm	5 pzas. (10, 20, 30, 30, 100mm)	63.5 x 16mm, 2µm	\$506.00
0 - 200mm	547-252	12mm	±5µm	5 pzas. (10, 20, 30, 30, 100mm)	101.6 x 16mm, 2µm	\$520.00

graduación de 0.01mm graduación de 0.001

A x E: Ancho x Espesor

pulg/mm Tipo Digital

Intervalo	Código No.	Recorrido	Error instrumental	Varilla de extensión	Base (A x E, Planitud)	Precio USD
0 - 8pulg	547-217	.5pulg	±.001pulg	4 pzas. (.5, 1, 2, 4pulg)	2.5 x .63, .0002 pulg	\$417.00
0 - 8pulg	547-218	.5pulg	±.001pulg	4 pzas. (.5, 1, 2, 4pulg)	4 x .63, .0002 pulg	\$423.00
0 - 8pulg	547-257	.5pulg	±.0003pulg	4 pzas. (.5, 1, 2, 4pulg)	2.5 x .63, .00008 pulg	\$514.00
0 - 8pulg	547-258	.5pulg	±.0003pulg	4 pzas. (.5, 1, 2, 4pulg)	4 x .63, .00008 pulg	\$520.00

graduación de .0005pulg/0.01mm graduación de .00005pulg/0.001mm

A x E: Ancho x Espesor

mm Tipo Carátula

Intervalo	Código No.	Recorrido	Error instrumental	Varilla de extensión	Base (A x E, Planitud)	Precio USD
0 - 10mm	7210*	10mm	±15µm	—	40 x 16mm, 5µm	\$200.00
0 - 200mm	7211	10mm	±15µm	5 pzas. (10, 20, 30, 30, 100mm)	63.5 x 16mm, 5µm	\$260.00
0 - 200mm	7212	10mm	±15µm	5 pzas. (10, 20, 30, 30, 100mm)	101.6 x 16mm, 5µm	\$284.00
0 - 210mm	7213	30mm	±30µm	3 pzas. (30, 60, 90mm)	63.5 x 16mm, 5µm	\$245.00
0 - 210mm	7214	30mm	±30µm	3 pzas. (30, 60, 90mm)	101.6 x 16mm, 5µm	\$266.00
0 - 200mm	7220	10mm	±15µm	5 pzas. (10, 20, 30, 30, 100mm)	100 x 18mm, 5µm	\$178.00
0 - 200mm	7221	10mm	±15µm	5 pzas. (10, 20, 30, 30, 100mm)	150 x 18mm, 5µm	\$198.00
0 - 10mm	7222*	10mm	±15µm	5 pzas. (10, 20, 30, 30, 100mm)	ø16mm, 5µm	\$103.00
0 - 10mm	7223	10mm	±15µm	5 pzas. (10, 20, 30, 30, 100mm)	ø25mm, 5µm	\$103.00
0 - 10mm	7224	10mm	±15µm	5 pzas. (10, 20, 30, 30, 100mm)	ø40mm, 5µm	\$107.00
0 - 200mm	7231	5mm	±15µm	5 pzas. (10, 20, 30, 30, 100mm)	63.5 x 16mm, 5µm	\$251.00

*con palpador tipo aguja

A x E: Ancho x Espesor

pulg Tipo Carátula

Intervalo	Código No.	Recorrido	Error instrumental	Varilla de extensión	Base (A x E, Planitud)	Precio USD
0 - .4pulg	7217S	1pulg	±.002pulg	4 pzas. (.5, 1, 2, 4pulg)	2.5 x .63, .0002pulg	\$255.00
0 - 4pulg	7218S	1pulg	±.002pulg	4 pzas. (.5, 1, 2, 4pulg)	4 x .63, .0002pulg	\$276.00
0 - 8pulg	7237	.2pulg	±.002pulg	4 pzas. (.5, 1, 2, 4pulg)	2.5 x .63, .0002pulg	\$251.00
0 - 8pulg	7238	.2pulg	±.002pulg	4 pzas. (.5, 1, 2, 4pulg)	4 x .63, .0002pulg	\$281.00

A x E: Ancho x Espesor

Datos Técnicos del Modelo Digital

Error instrumental: Referirse a la tabla de especificaciones.
(excluye error de conteo para modelos digitales)
Resolución: 0.001mm, 0.01mm, .00005pulg/0.001mm ó .0005pulg/0.01mm
Planitud de la superficie de la base: 5µm ó 2µm
Punta de contacto: Punta de bola de carburo o de aguja
Fuerza de medición: 1.5N
Pantalla: LCD
Pila: SR44 (1 pza.), 938882
Vida de la pila: Aprox. 5000 horas bajo uso normal

Datos Técnicos del Modelo de Carátula

Error instrumental: Referirse a la tabla de especificaciones.
(excluye error de conteo para modelos digitales)
Lectura de carátula: 0.01mm ó .001pulg
Planitud de la superficie de la base: 5µm ó 2µm
Punta de contacto: punta de bola de carburo (punta de la aguja: 7210, 7222)
Fuerza de medición: 1.4N (2.5N: 7213, 7214, 7217, 7218)

Funciones del Modelo Digital

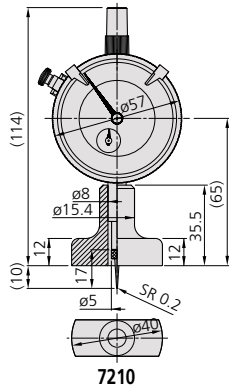
Fijado del origen, Fijado del cero, Mantener el dato, Salida de datos, Conversión de pulg/mm (modelos en pulg/mm)
Alarmas: Bajo voltaje, Error de composición del valor de conteo

Accesorios Opcionales para Modelo Digital

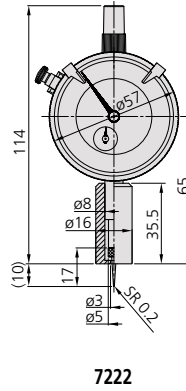
905338: Cable para SPC (1m)
905409: Cable para SPC (2m)

DIMENSIONES

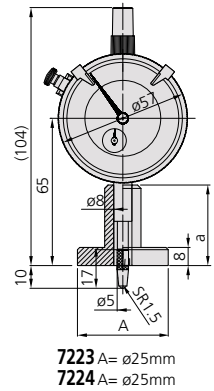
Unidad: mm



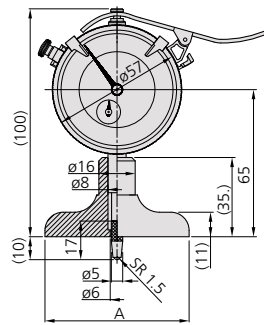
7210



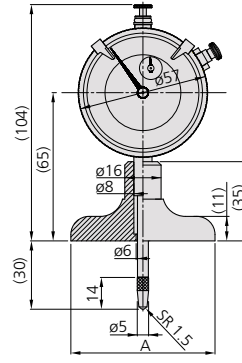
7222



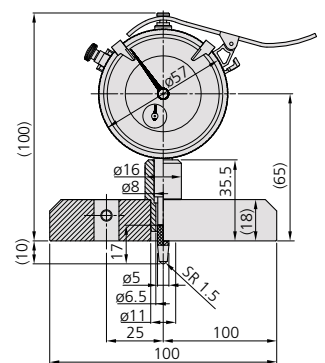
7223 A= 25mm
7224 A= 25mm



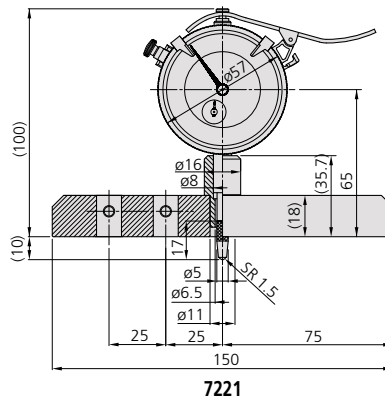
7211 A= 63.5mm
7212 A= 101.6mm



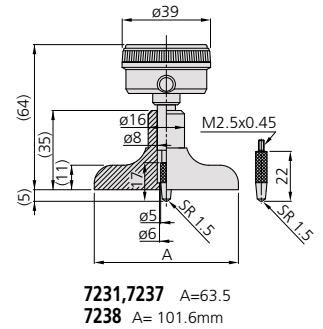
7213,7217 A=63.5mm
7214,7218 A=101.6mm



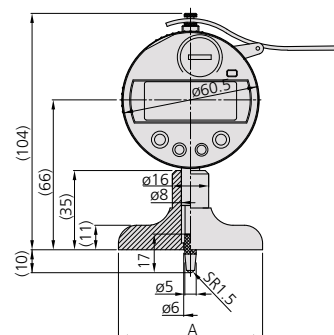
7220



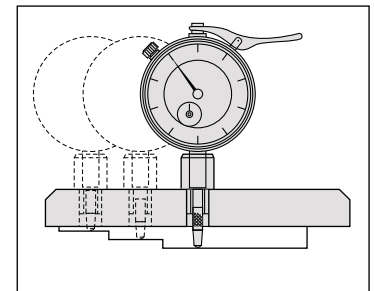
7221



7231,7237 A=63.5
7238 A= 101.6mm



547-211, 547-251, 547-217, 547-257 A= 63.5mm
547-212, 547-252, 547-218, 547-258 A= 101.6mm



Calibrador Digital para Profundidad del Grabado de las Llantas

SERIE 571, 700

CARACTERISTICAS

- Diseñado especialmente para medir profundidades del grabado de las llantas.
- Construcción plástica para bajo peso.



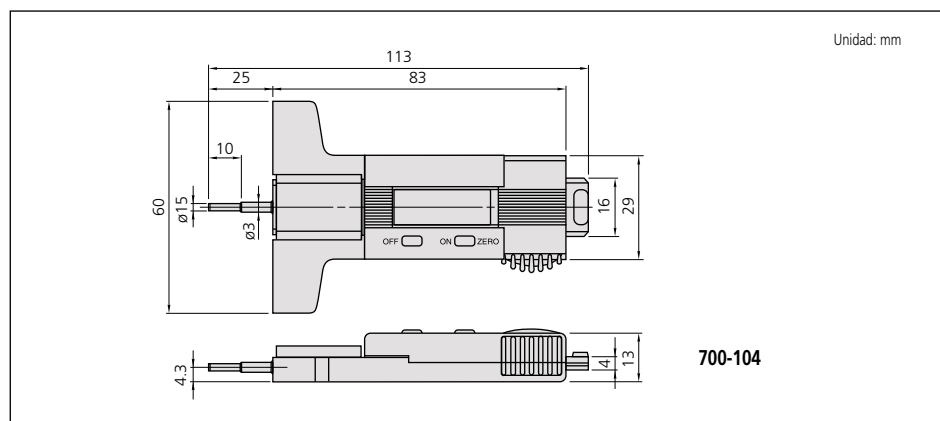
700-104

ESPECIFICACIONES

mm			
Intervalo	Código No.	Error instrumental	Precio USD
0 - 25mm	700-104	±0.2mm	\$65.05

pulg/mm			
Intervalo	Código No.	Error instrumental	Precio USD
0 - 1 pulg	700-105	±.008 pulg	\$65.05

DIMENSIONES



700-104

SPC

ABSOLUTE®

Absolute System Patented by MITUTOYO

(Referirse a la página 8 para detalles.)

Datos Técnicos

Error instrumental: Referirse a la tabla de especificaciones.
(excluye error de conteo para modelos digitales)

Resolución: 0.1mm ó .001pulg/0.1mm

Pantalla: LCD

Pila: SR44 (1 pza.), **938882**

Vida de la pila: Aprox. 2 años bajo uso normal

Funciones

Fijado del cero, Encendido/Apagado, Conversión pulg/mm (modelos en pulg/mm)

Alarmas: Bajo voltaje, Error de composición del valor de conteo

