

ÍNDICE

<b>Indicadores Digimatic</b>	
Indicador Digimatic ABSOLUTE ID-S	182
Indicador Digimatic ABSOLUTE ID-U	183
Indicador Digimatic ABSOLUTE ID-C	184
Indicador Digimatic ABSOLUTE ID-H	190
Indicador Digimatic ABSOLUTE ID-F	191
Indicador Digimatic ABSOLUTE ID-N/B	192
<b>Indicadores de Carátula</b>	
Indicador de Carátula	193
Hicador, Signal Hicator	194
Indicador de Carátula	195
Indicador de Carátula Especial	203
Indicador de Carátula (Tipo una Revolución)	204
Indicador de Carátula (Tipo Recorrido Largo)	206
Indicador de Carátula (Tipo Carátula Grande y Recorrido Largo)	208
Indicador de Carátula Tipo Vástago Posterior	210
Indicador de Carátula Métrico tipo ANSI/AGD	212
Tapas	213
Puntas de Contacto	214
Cables y Palancas para Levantar el Husillo	216
Cubiertas de Color para el Husillo	217
Calcomanía de Límite	217
<b>Indicadores de carátula tipo palanca</b>	
Indicador de Carátula tipo Palanca	218
Indicador de Carátula de Bolsillo	224
Puntas de Contacto, Vástagos y Sujetadores	226
<b>Aplicaciones de indicadores de carátula</b>	
i-Checker	228
Calibrador de Indicadores UDT-2	229
Calibrador de Indicadores	229
Medidor de Espesores	230
Medidor de Espesores de Bajo Peso con Carátula	232
Medidor de Espesores de Bolsillo	232
Medidor Digimatic Tipo Calibrador	233
Medidor con Indicador de Carátula	234
<b>Soportes</b>	
Bases Magnéticas	236
Base para Indicadores	237
Base de Comparación de Granito	238
Base de Comparación	239
Base de Transferencia	240
Juego de Bloques V	240



**Indicadores Digimatic**



**Indicadores de Carátula**



**Indicador de Carátula tipo Palanca**



**Indicadores de Carátula Aplicación y Bases**

**Productos Nuevos**



# Indicador de Diseño Sencillo

## SERIE 543 — ABSOLUTE Digimatic Tipo ID-S

### CARACTERÍSTICAS

- Tan compactos como los indicadores de carátula de la serie 2.
- El ID-S indica la posición absoluta del husillo desde el punto de origen al encender, permitiendo así iniciar las mediciones.
- Después de fijar el cero inicial con la tecla ORIGIN, ya no es necesario fijar el posicionamiento absoluto nuevamente durante toda la vida de la pila.
- El error de medición debido al exceso de velocidad del husillo se elimina con el codificador ABSOLUTE.
- Salida de datos para SPC.



543-690

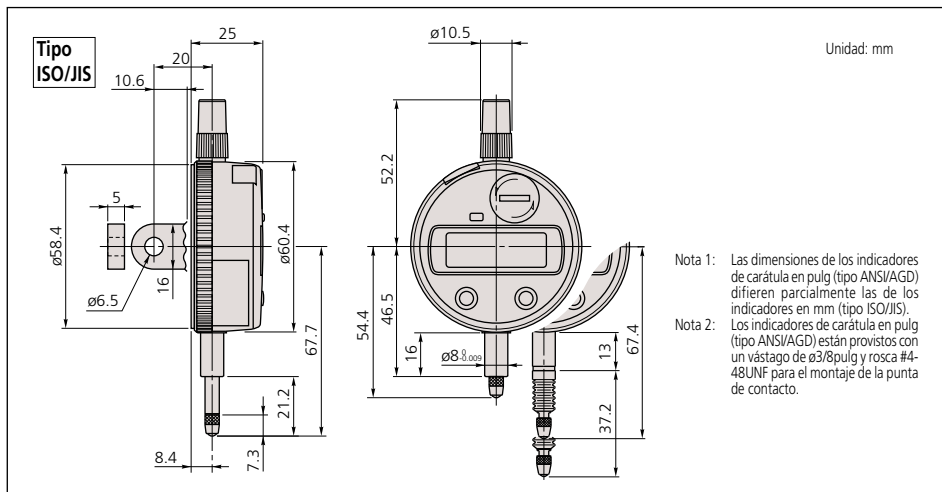


### ESPECIFICACIONES

mm		Tipo ISO/JIS		Tipo ANSI/AGD		
Resolución	Código No. (con oreja, tapa plana)	Intervalo	Error de indicación máximo	Fuerza de medición	Notas	Precio USD
0.001mm	<b>543-690</b>	12.7mm	0.003mm	2.0N o menos	—	<b>\$244.00</b>
0.001mm	<b>543-694</b>	12.7mm	0.003mm	2.5N o menos	A prueba de polvo	<b>\$268.00</b>
0.01mm	<b>543-681</b>	12.7mm	0.02mm	2.0N o menos	—	<b>\$153.00</b>
0.001mm	<b>543-690B</b>	12.7mm	0.003mm	2.0N o menos	—	<b>\$244.00</b>
0.001mm	<b>543-694B</b>	12.7mm	0.003mm	2.5N o menos	A prueba de polvo	<b>\$268.00</b>
0.01mm	<b>543-681B</b>	12.7mm	0.02mm	2.0N o menos	—	<b>\$153.00</b>

pulg/mm		Tipo ISO/JIS		Tipo ANSI/AGD		
Resolución	Código No. (con oreja, tapa plana)	Intervalo	Error de indicación máximo	Fuerza de medición	Notas	Precio USD
.0005pulg/0.001mm	<b>543-691</b>	.5pulg	.00012pulg	2.0N o menos	—	<b>\$244.00</b>
.0005pulg/0.001mm	<b>543-695</b>	.5pulg	.00012pulg	2.5N o menos	A prueba de polvo	<b>\$268.00</b>
.0005pulg/0.001mm	<b>543-692</b>	.5pulg	.00012pulg	2.0N o menos	—	<b>\$236.00</b>
.0005pulg/0.001mm	<b>543-696</b>	.5pulg	.00012pulg	2.5N o menos	A prueba de polvo	<b>\$261.00</b>
.0001pulg/0.001mm	<b>543-693</b>	.5pulg	.00012pulg	2.0N o menos	—	<b>\$236.00</b>
.0005pulg/0.01mm	<b>543-682</b>	.5pulg	.0008pulg	2.0N o menos	—	<b>\$153.00</b>
.0005pulg/0.01mm	<b>543-683</b>	.5pulg	.0008pulg	2.0N o menos	—	<b>\$153.00</b>
.0005pulg/0.001mm	<b>543-691B</b>	.5pulg	.00012pulg	2.0N o menos	—	<b>\$244.00</b>
.0005pulg/0.001mm	<b>543-695B</b>	.5pulg	.00012pulg	2.5N o menos	A prueba de polvo	<b>\$268.00</b>
.0005pulg/0.001mm	<b>543-692B</b>	.5pulg	.00012pulg	2.0N o menos	—	<b>\$236.00</b>
.0005pulg/0.001mm	<b>543-696B</b>	.5pulg	.00012pulg	2.5N o menos	A prueba de polvo	<b>\$261.00</b>
.0001pulg/0.001mm	<b>543-693B</b>	.5pulg	.00012pulg	2.0N o menos	—	<b>\$236.00</b>
.0005pulg/0.01mm	<b>543-682B</b>	.5pulg	.0008pulg	2.0N o menos	—	<b>\$153.00</b>
.0005pulg/0.01mm	<b>543-683B</b>	.5pulg	.0008pulg	2.0N o menos	—	<b>\$153.00</b>

### DIMENSIONES



(Referirse a la página 8 para detalles)

### Datos Técnicos

Error de indicación máx.: Referirse a la tabla de especificaciones (excluye el error de conteo)

Resolución: 0.01mm, 0.001mm, .0005pulg/0.01mm, .0001pulg/0.001mm ó .00005pulg/0.001mm

Pantalla: LCD

Patrón de longitud: Codificador lineal tipo capacitancia electrostática ABSOLUTE

Velocidad máx. de respuesta: Ilimitada

Fuerza de medición: Referirse a la tabla de especificaciones

Diámetro del vástago: 8mm (tipo ISO/JIS) ó 3/8pulg (tipo ANSI/AGD)

Punta de contacto: Bola de carburo con M2.5x0.45 (tipo ISO/JIS)

Bola de carburo con #4-48UNF (tipo ANSI/AGD)

Pila: SR44 (1 pza.), **938882**

Vida de la pila: Aprox. 20,000 horas bajo uso normal

Nivel de protección Polvo/Agua: IP42 (IP53: **543-694, 543-695, 543-696**)

### Funciones

Fijado de origen, Fijado del cero, Interruptor de dirección de conteo, ENCENDIDO/APAGADO, Salida de datos, Conversión pulg/mm (modelos pulg/mm)

Alarmas: Bajo voltaje, Error de composición del valor de conteo, Error por rebasar capacidad de conteo

### Accesorios Opcionales

- 905338:** Cable de SPC (1m)
- 905409:** Cable de SPC (2m)
- 903424:** Palanca para levantar husillo (tipo ISO/JIS)
- 903425:** Palanca para levantar husillo (tipo ANSI/AGD)
- 540774:** Cable para levantar husillo
- 125317:** Cubierta de hule de repuesto (para tipo a prueba de agua)
- 02ACB610:** Tapa con vástago
- 02ACB630:** Tapa ajustable
- 02ACB640:** Tapa con oreja descentrada
- 02ACB650:** Tapa magnética
- 02ACB670:** Tapa con montura con rosca
- 02ACB680:** Tapa con sujeción ajustable
- : Puntas de contacto (Ver página 214)



### Sistema de comunicación inalámbrica U-Wave

(Referirse a la página 10 para detalles.)



U-Wave-T



U-Wave-R

### Dispositivos de entrada de datos Input Tools

(Referirse a la página 12 para detalles.)





(Referirse a la página 8 para detalles)

### Datos Técnicos

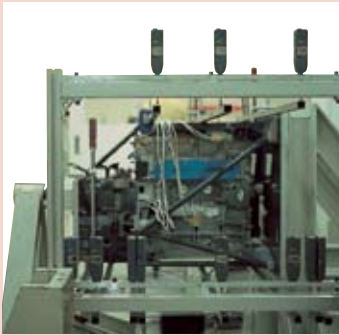
Error de indicación máx: Referirse a la tabla de especificaciones (excluye error de conteo)  
 Resolución: 0.01mm ó .0005pulg/0.01mm,  
 Pantalla: LCD  
 Patrón de longitud: Codificador lineal tipo capacitancia electrostática ABSOLUTE  
 Velocidad máx. de respuesta: Ilimitada  
 Fuerza de medición: Referirse a la tabla de especificaciones  
 Diámetro del vástago: 8mm (tipo ISO/JIS) ó 3/8pulg (tipo ANSI/AGD)  
 Punta de contacto: Bola de carburo con M2.5x0.45 (tipo ISO/JIS) Bola de carburo con #4-48UNF (tipo ANSI/AGD)  
 Pila: SR44 (1 pza.), **938882**  
 Vida de la pila: Aprox. 20,000 horas bajo uso normal  
 Nivel de protección Polvo/Agua: IP42

### Funciones

Fijado del origen, Fijado del cero, Interruptor de dirección de conteo, ENCENDIDO/APAGADO, Salida de datos, Conversión pulg./mm (modelos pulg/mm)  
 Alarmas: Bajo voltaje, Error de composición del valor de conteo, Error por rebasar capacidad de conteo.

### Accesorios Opcionales

**905338:** Cable para SPC cable (1m)  
**905409:** Cable para SPC cable (2m)  
**540774:** Cable para levantar husillo (recorrido: 10mm)  
 \_\_\_\_\_: Puntas de contacto (Ver página 214)



Ejemplo de aplicación



### Sistema de comunicación inalámbrica U-Wave

(Referirse a la página 10 para detalles.)



U-Wave-T



U-Wave-R

### Dispositivos de entrada de datos Input Tools

(Referirse a la página 12 para detalles.)



# Indicador de Diseño Esbelto

## SERIE 575 — ABSOLUTE Digimatic Tipo ID-U

### CARACTERÍSTICAS

- Indicador digital esbelto.
- Pantalla LCD grande y operación simple con teclas.
- Las pantallas ID-U muestran la posición absoluta del husillo desde el punto de origen al encender.
- Después de fijar el cero inicial, el ID-U no necesita más el posicionado absoluto durante la vida de la pila; el origen se recuerda aún después de apagarlo
- Ideal para instalación en dispositivos de medición debido a su diseño compacto y larga vida de la pila.
- El codificador ABSOLUTE elimina el error por exceso de velocidad del husillo y previene errores por interferencia de ruido eléctrico.
- Sólo tipo de tapa plana.
- Salida de datos para SPC.



575-121

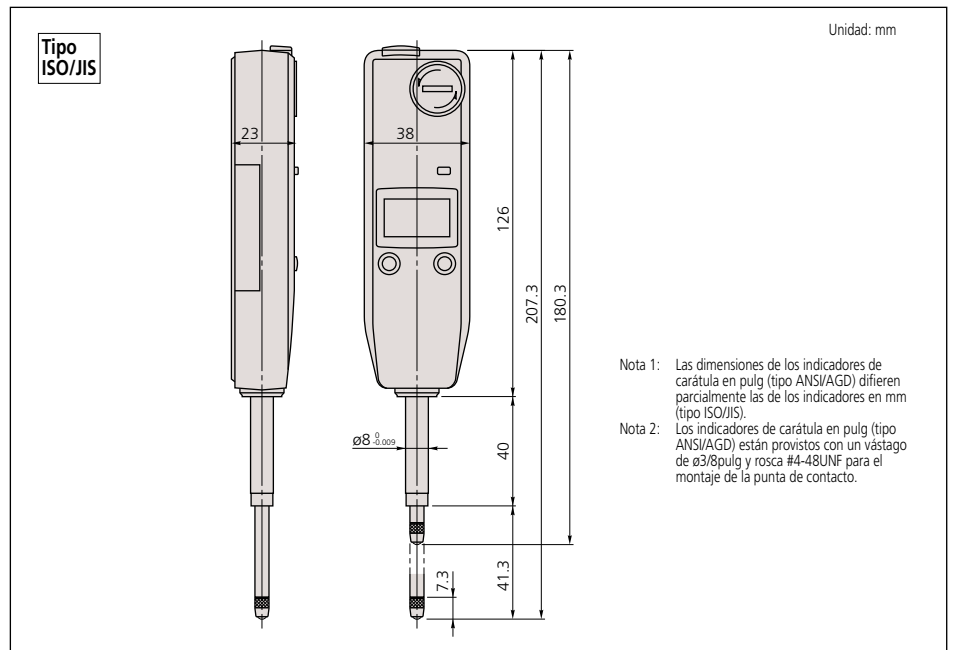


### ESPECIFICACIONES

mm		Tipo ISO/JIS		Tipo ANSI/AGD		
Resolución	Código No.	Intervalo	Error de indicación máximo	Fuerza de medición	Notas	Precio USD
0.01mm	<b>575-121</b>	25.4mm	0.02mm	1.8N o menos	--	<b>\$169.00</b>

pulg/mm		Tipo ISO/JIS		Tipo ANSI/AGD		
Resolución	Código No.	Intervalo	Error de indicación máximo	Fuerza de medición	Notas	Precio USD
.0005pulg/0.01mm	<b>575-122</b>	1pulg	.0008pulg	1.8N o menos	--	<b>\$169.00</b>
.0005pulg/0.01mm	<b>575-123</b>	1pulg	.0008pulg	1.8N o menos	--	<b>\$169.00</b>

### DIMENSIONES



# Indicador Estándar

SERIE 543 — ABSOLUTE Digimatic Tipo ID-C

## CARACTERÍSTICAS

- Tan compacto como el indicador de carátula de la serie 2.
  - Pantalla LCD grande fácil de leer.
  - Juicio PASA/±NO PASA se puede realizar fijando los límites superior e inferior de la tolerancia.
- Al fijar los límites de tolerancia superior e inferior se puede obtener el resultado del juicio (PASA/±NO PASA) y que se muestra con caracteres de tamaño completo.

- El conteo positivo/negativo resultante del movimiento arriba/abajo del husillo puede intercambiarse.
- Disponibles los cálculos internos utilizando la fórmula simple de  $[f(x)=Ax]$ .
- Velocidad ilimitada de respuesta elimina los errores por exceso de velocidad del husillo.
- La cara del indicador ID-C se puede girar 330° a un ángulo apropiado para fácil lectura.
- Con salida para SPC.



SPC

ABSOLUTE®  
Absolute System Patented by MITUTOYO

(Referirse a la página 8 para detalles)

## Datos Técnicos

Error de indicación máx.: Referirse a la tabla de especificaciones (excluye error de conteo)

Resolución:	
Tipo 0.01mm	0.01mm
Tipo 0.001mm	0.001mm/0.001mm
Tipo .0005pulg/0.01mm	.0005pulg/0.01mm
Tipo .00005pulg/0.001mm	.00005pulg/0.001mm/ 0.001mm

Pantalla: LCD  
 Patrón de longitud: Codificador lineal tipo capacitancia electrostática ABSOLUTE  
 Velocidad máx. de respuesta: Ilimitada  
 Fuerza de medición: Referirse a la tabla de especificaciones  
 Diá. del vastago: 8mm (tipo ISO/JIS) ó 3/8pulg (tipo ANSI/AGD)  
 Punta de contacto: Bola de carburo con M2.5x0.45 (tipo ISO/JIS)  
 Bola de carburo con #4-48UNF (tipo ANSI/AGD)  
 Pila: SR44 (1 pza.), **938882**  
 Vida de la pila: Aprox. 7,000 horas bajo uso normal  
 Nivel de protección Polvo/Agua: IP42

## Funciones

Fijado de origen/Prefijado, Fijado del cero, Juicio PASA/±NO PASA, Interruptor de dirección de conteo, ENCENDIDO/APAGADO, Cálculo simplificado, Fijado de funciones, Salida de datos, Conversión pulg/mm (modelos pulg/mm), Mantener el dato, Intercambio de resolución (Para modelos de resolución 0.001mm ó 0.0005pulg), Función de Cálculo  $(f(x) = Ax)$

Alarmas: Bajo voltaje, Error de composición del valor de conteo, Error por rebasar capacidad de conteo, Error de fijado del límite de tolerancia

## Accesorios Opcionales

- 905338: Cable para SPC (1m)
- 905409: Cable para SPC (2m)
- 21EZA198: Palanca para levantar husillo (tipo ISO/JIS 12.7mm/.5pulg)
- 21EZA199: Palanca para levantar husillo (tipo ANSI/AGD 12.7mm/.5pulg)
- 21EZA105: Botón para levantar husillo (tipo ISO/JIS 12.7mm/.5pulg)
- 21EZA150: Botón para levantar husillo (tipo ANSI/AGD 12.7mm/.5pulg)\*
- 21EZA197: Botón para levantar husillo (modelos de 25.4mm/1pulg, 50.8mm/2pulg)
- 540774: Cable para levantar husillo
- 02ACA571: Resorte auxiliar para husillo (modelos 25mm/1pulg)\*\*
- 02ACA773: Resorte auxiliar para husillo (modelos 50mm/2pulg)\*\*
- : Tapas (Ver página 213)
- : Tapa con oreja (tipo ISO/JIS 25.4mm/1pulg y 50.8mm/2pulg)
- : Tapa con oreja (ANSI/AGD 25.4mm/1pulg y 50.8mm/2pulg)
- : Puntas de contacto (Ver página 214)

\*No disponible para modelos de baja fuerza de medición.

\*\*Requerido cuando se orienta el indicador de cabeza.

# U-WAVE

Sistema de comunicación inalámbrica U-Wave  
(Referirse a la página 10 para detalles.)



Dispositivos de entrada de datos Input Tools  
(Referirse a la página 12 para detalles.)



## ESPECIFICACIONES

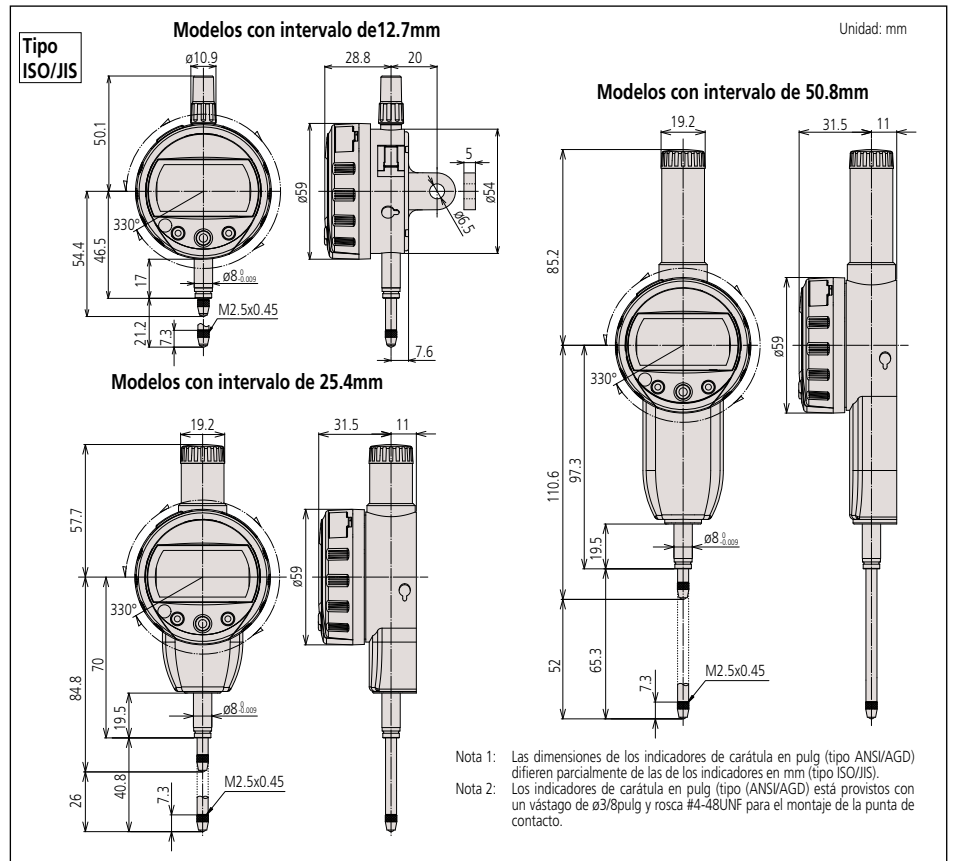
mm				Tipo ISO/JIS			Tipo ANSI/AGD		
Código No. con oreja	Precio USD	Código No. con tapa plana	Precio USD	Intervalo	Error de indicación máx.	Fuerza de medición			
Resolución 0.001mm/0.01mm									
543-390	\$368.00	543-390B	\$368.00	12.7mm	0.003mm	1.5N o menos			
543-394*	\$514.00	543-394B*	\$514.00	12.7mm	0.003mm	0.4N - 0.7N			
—	—	543-470B	\$492.00	25.4mm	0.003mm	1.8N o menos			
—	—	543-490B	\$579.00	50.8mm	0.005mm	2.3N o menos			
Resolución 0.01mm									
543-400	\$268.00	543-400B	\$268.00	12.7mm	0.02mm	0.9N o menos			
543-404*	\$368.00	543-404B*	\$368.00	12.7mm	0.02mm	0.2N - 0.5N			
—	—	543-474B	\$393.00	25.4mm	0.02mm	1.8N o menos			
—	—	543-494B	\$466.00	50.8mm	0.04mm	2.3N o menos			

\* Baja fuerza de medición

pulg/mm				Tipo ISO/JIS			Tipo ANSI/AGD		
Código No. con oreja	Precio USD	Código No. con tapa plana	Precio USD	Intervalo	Error de indicación máx.	Fuerza de medición			
Resolución .00005pulg/.0001pulg/.0005pulg/0.001mm/0.01mm									
543-391	\$368.00	543-391B	\$368.00	.5pulg	±.0001pulg/0.003mm	1.5N o menos			
543-392	\$368.00	543-392B	\$368.00	.5pulg	±.0001pulg/0.003mm	1.5N o menos			
543-395*	\$514.00	543-395B*	\$514.00	.5pulg	±.0001pulg/0.003mm	0.4N - 0.7N			
543-396*	\$517.00	543-396B*	\$517.00	.5pulg	±.0001pulg/0.003mm	0.4N - 0.7N			
—	—	543-471B	\$492.00	1pulg	±.0001pulg/0.003mm	1.8N o menos			
—	—	543-472B	\$492.00	1pulg	±.0001pulg/0.003mm	1.8N o menos			
—	—	543-491B	\$579.00	2pulg	±.0002pulg/0.005mm	2.3N o menos			
—	—	543-492B	\$579.00	2pulg	±.0002pulg/0.005mm	2.3N o menos			
Resolución .0005pulg/0.01mm									
543-401	\$268.00	543-401B	\$268.00	.5pulg	±.001pulg/0.02mm	0.9N o menos			
543-402	\$268.00	543-402B	\$268.00	.5pulg	±.001pulg/0.02mm	0.9N o menos			
543-405*	\$368.00	543-405B*	\$368.00	.5pulg	±.001pulg/0.02mm	0.2N - 0.5N			
543-406*	\$386.00	543-406B*	\$386.00	.5pulg	±.001pulg/0.02mm	0.2N - 0.5N			
—	—	543-475B	\$393.00	1pulg	±.001pulg/0.02mm	1.8N o menos			
—	—	543-476B	\$393.00	1pulg	±.001pulg/0.02mm	1.8N o menos			
—	—	543-495B	\$466.00	2pulg	±.0015pulg/0.04mm	2.3N o menos			
—	—	543-496B	\$466.00	2pulg	±.0015pulg/0.04mm	2.3N o menos			

\* Baja fuerza de medición

## DIMENSIONES



# Indicador con Función de Cálculo

SERIE 543 — ABSOLUTE Digimatic Tipo ID-C

## CARACTERÍSTICAS

Un indicador Digimatic convencional simplemente muestra un desplazamiento del husillo, pero el indicador Digimatic tipo cálculo incorpora una función interna de cálculo en lugar del desplazamiento del husillo. Con dispositivos, las mediciones tales como aberturas, diámetros interiores y radios de curvatura se pueden obtener fácilmente sin las incómodas tablas de conversión o equivalentes.

- El indicador Digimatic Absolute realiza cálculos internos usando la fórmula  $Ax+B+Cx^{-1}$  (asumiendo el desplazamiento del husillo como  $x$ ) mientras los coeficientes especificados como  $A$ ,  $B$  y  $C$  se pueden fijar con respecto al propósito de la medición o dimensiones de los dispositivos. Estas características únicas permiten leer fácilmente las mediciones directamente sin problemas para las conversiones.



543-285B

## APLICACIONES



## ESPECIFICACIONES

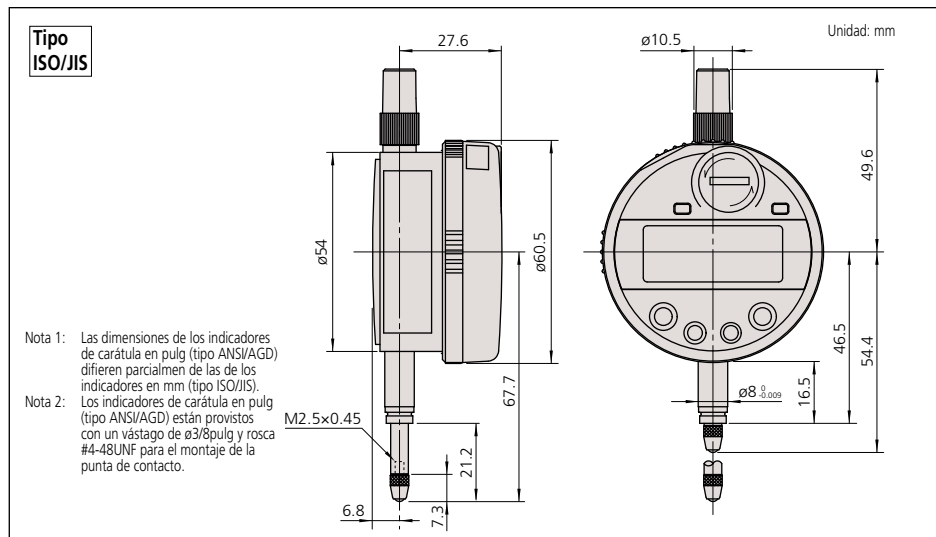
mm		Tipo ISO/JIS		Tipo ANSI/AGD	
Resolución	Código No.*	Intervalo	Error de indicación máximo	Precio USD	
0.0002 - 1mm (intercambiable)	543-285B	12.7mm	0.003mm	\$363.00	
	543-480B	25.4mm	0.003mm	\$419.00	
	543-485B	50.8mm	0.006mm	\$510.00	

\*Tapa plana

pulg/mm		Tipo ISO/JIS		Tipo ANSI/AGD	
Resolución	Código No.*	Intervalo	Error de indicación máximo	Precio USD	
.00001pulg - .05pulg/ 0.0002 - 1mm (intercambiable)	543-286B	.5pulg	.00012pulg	\$363.00	
	543-287B	.5pulg	.00012pulg	\$363.00	
	543-481B	1pulg	.00012pulg	\$419.00	
	543-482B	1pulg	.00012pulg	\$397.00	
	543-486B	2pulg	.00025pulg	\$510.00	
	543-487B	2pulg	.00025pulg	\$510.00	

\*Tapa plana

## DIMENSIONES



SPC

ABSOLUTE<sup>®</sup>  
Absolute System Patented by MITUTOYO

(Referirse a la página 8 para detalles)

## Datos Técnicos

Error de indicación máx.: Referirse a la tabla de especificaciones (excluye error de conteo)  
 Resolución: 0.0002mm - 1mm o .00001pulg - .05pulg/0.0002mm - 1mm  
 Pantalla: LCD  
 Patrón de longitud: Codificador lineal tipo capacitancia electrostática ABSOLUTE  
 Velocidad máx. de respuesta: Ilimitada  
 Fuerza de medición: 1.5N o menos  
 Diámetro del vástago: 8mm (tipo ISO/JIS) ó 3/8pulg (tipo ANSI/AGD)  
 Punta de contacto: Bola de carburo con M2.5x0.45 (tipo ISO/JIS) Bola de carburo con #4-48UNF (tipo ANSI/AGD)  
 Pila: SR44 (1 pza.), **938882**  
 Vida de la pila: Aprox. 12 meses bajo uso normal

## Funciones

Fijado del origen/Prefijado, Fijado del cero, Juicio PASA/± NO PASA, Interruptor de dirección de conteo, ENCENDIDO/APAGADO, Salida de datos, Conversión pulg/mm (modelos pulg/mm)  
 Alarmas: Bajo voltaje, Error de composición del valor de conteo, Error por rebasar capacidad de conteo, Error de fijado del límite de la tolerancia

## Accesorios Opcionales

905338: Cable para SPC cable (1m)  
 905409: Cable para SPC cable (2m)  
 902011: Palanca para levantar el husillo (tipo ISO/JIS)  
 540774: Cable para levantar el husillo  
 —: Tapas (Ver página 213)  
 —: Puntas de contacto (Ver página 214)

- Se pueden preparar varios dispositivos adecuados para piezas individuales.
- La exactitud de la medición esta sujeta a la exactitud del dispositivo.

U-WAVE

## Sistema de comunicación inalámbrica U-Wave

(Referirse a la página 10 para detalles.)



U-Wave-T



U-Wave-R

## Dispositivos de entrada de datos Input Tools

(Referirse a la página 12 para detalles.)





(Referirse a la página 8 para detalles)



(Referirse a la página 8 para detalles)

### Datos Técnicos

Error de indicación máx.: Referirse a la tabla de especificaciones (excluye error de conteo)  
 Resolución: 0.001mm, .00005pulg/0.001mm ó .0001pulg/0.001mm  
 Pantalla: LCD  
 Patrón de longitud: Codificador lineal tipo capacitancia electrostática ABSOLUTE  
 Velocidad máx. de respuesta: Ilimitada  
 Fuerza de medición: 2.0N o menos  
 Diámetro del vástago: 8mm (tipo ISO/JIS) ó 3/8pulg (tipo ANSI/AGD)  
 Punta de contacto: Bola de carburo con M2.5x0.45 (tipo ISO/JIS) Bola de carburo con #4-48UNF (tipo ANSI/AGD)  
 Alimentación: DC 12 - 24V±10%  
 Nivel de protección Polvo/Agua: IP54

### Funciones

Salida de datos (Señal -NO PASA/PASA/NO PASA, Colector abierto NPN), Control remoto (mantener-prefijar, prefijar-recuperar, fijado del cero), Fijado del origen/Prefijado, Fijado del cero, Juicio PASA/±NO PASA, Mantener valor Máx/Miín/Cabeceo, Interruptor de dirección de conteo, ENCENDIDO/APAGADO, Conversión pulg/mm (modelos pulg/mm)  
 Alarmas: Bajo voltaje, Error de composición del valor de conteo, Error por rebasar capacidad de conteo, Error en fijado de límite de tolerancia

### Accesorios Opcionales

902011: Palanca para levantar el husillo\* (tipo ISO/JIS)  
 902794: Palanca para levantar el husillo\* (tipo ANSI/AGD)  
 540774: Cable para levantar el husillo\*  
 125317: Cubierta de hule  
 \_\_\_\_\_: Tapas (Ver página 213)  
 \_\_\_\_\_: Puntas de contacto (Ver página 214)

\*El IP 54 no se garantiza cuando usa palanca/cable para levantar el husillo

### Dispositivos de entrada de datos Input Tools

(Referirse a la página 12 para detalles.)

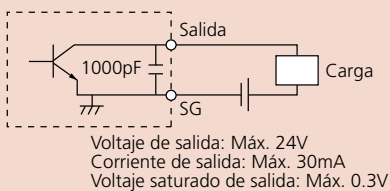
### Patrón de salida

Alambre	-NO PASA	PASA	+NO PASA	Error de composición
Naranja (- NG)	Bajo	Alto	Alto	Alto
Verde (OK)	Alto	Bajo	Alto	Alto
Cafe (+ NG)	Alto	Alto	Bajo	Alto
LED	Rojo	Verde	Rojo	Rojo (parpadeando)
LCD	<	0	>	Indicación "x.xx"

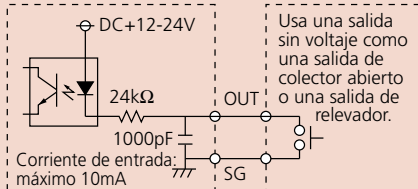
### ESPECIFICACIONES I/O

Alambre	Señal	I/O	Description
Negro	- V (TIERRA)	-	Conectado a terminal menos (-)
Rojo	+ V (TIERRA)	I	Alimentación (12 - 24VDC)
Naranja	-NO PASA	O	Salida del resultado de juicio de tolerancia: Sólo la terminal correspondiente a un resultado de juicio se fija al nivel bajo.
Verde	PASA	O	
Cafe	+ NO PASA	O	
Amarillo	PREFIJADO_RECALL CERO	I	Terminal de entrada externa: Si la terminal relevante se fija al nivel bajo, esta señal se vuelve cierta.
Azul	MANTENER_RESET	I	
Cubierta	FG	-	Conectado a TIERRA

#### Circuito de salida



#### Circuito de entrada



# Indicador con Función PASA/NO PASA

**SERIES 543 — ABSOLUTE DIGIMATIC TIPO ID-C con LED Verde/Rojo y Función de Señal de Salida PASA/NO PASA**

## CARACTERÍSTICAS

- Con la función de mantener el valor máximo/mínimo, el ID-C con señal puede sacar la señal del resultado del juicio PASA/±NO PASA contra los valores pico fijados. Substituto para el contacto mecánico/eléctrico, el juicio se realiza calculando con los datos de medición obtenidos. Esto proporciona alta confiabilidad sin deterioro de la punta de contacto y ajuste de volumen.
- La señal se puede enviar a un dispositivo externo tal como un secuenciador a través del colector abierto NPN.
- El resultado del juicio PASA/±NO PASA se puede indicar también por el LED verde/rojo y los signos "<, 0, >" en la pantalla LCD.
- Empleando el codificador lineal ABSOLUTE, el ID-C con señal siempre muestra la "Posición Absoluta" desde el origen al encenderse. También su velocidad ilimitada de respuesta elimina los errores por exceso de velocidad.
- El ID-C con señal logra el nivel de protección IP54 para resistir polvo y contaminantes para operación segura en las adversas condiciones de los medios ambientes de producción.



543-280



Sistema de comunicación inalámbrica U-Wave

(Referirse a la página 10 para detalles.)

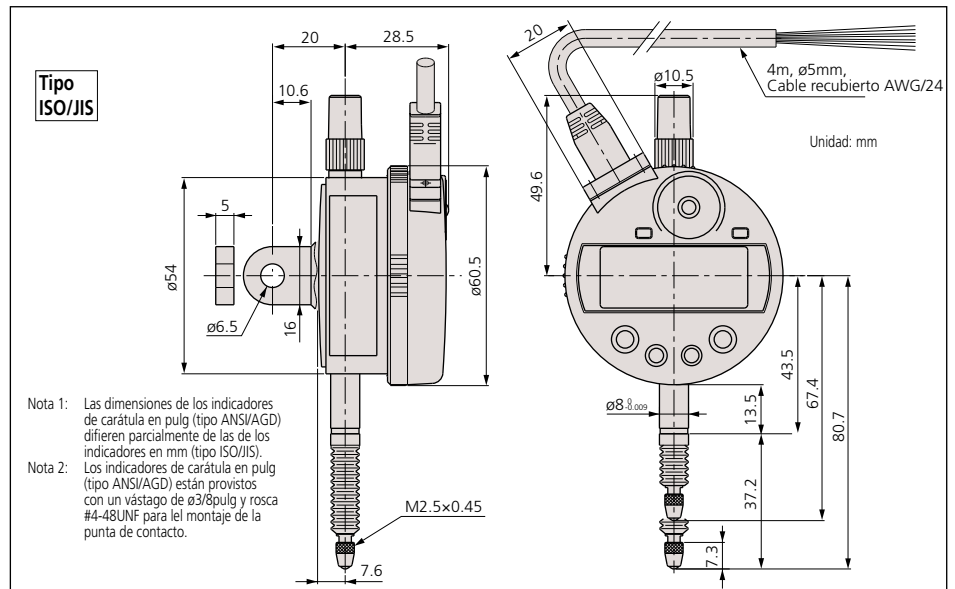


## ESPECIFICACIONES

mm		Tipo ISO/JIS		Tipo ANSI/AGD			
Resolución	Código No. con oreja	Precio USD	Código No. con tapa plana	Precio USD	Intervalo	Error de indicación máximo	Fuerza de medición
0.001mm	543-280	\$491.00	543-280B	\$491.00	12.7mm	0.003mm	2.0N o menos

pulg/mm		Tipo ISO/JIS		Tipo ANSI/AGD			
Resolución	Código No. con oreja	Precio USD	Código No. con tapa plana	Precio USD	Intervalo	Error de indicación máximo	Fuerza de medición
.00005pulg/0.001mm	543-281	\$491.00	543-281B	\$491.00	.5pulg	.00012pulg	2.0N o menos
.00005pulg/0.001mm	543-282	\$491.00	543-282B	\$491.00	.5pulg	.00012pulg	2.0N o menos
.0005pulg/0.01mm	543-283	\$491.00	543-283B	\$491.00	.5pulg	.00012pulg	2.0N o menos

## DIMENSIONES



# Indicador con Función de Mantener Valores Máx/Mín

## SERIE 543 — ABSOLUTE Digimatic Tipo ID-C

Indicadores de Digimatic de la serie ID-C con función de mantener los valores máximo/mínimo.

### CARACTERÍSTICAS

- Los valores máximo, mínimo, o cabeceo se pueden mostrar durante la medición.
- Juicio PASA/±NO PASA se realiza fijando los valores límite superior e inferior para las tolerancias de máxima, mínima y cabeceo.
- Alta velocidad de muestreo en promedio de 50 veces/s.



543-262

### ESPECIFICACIONES

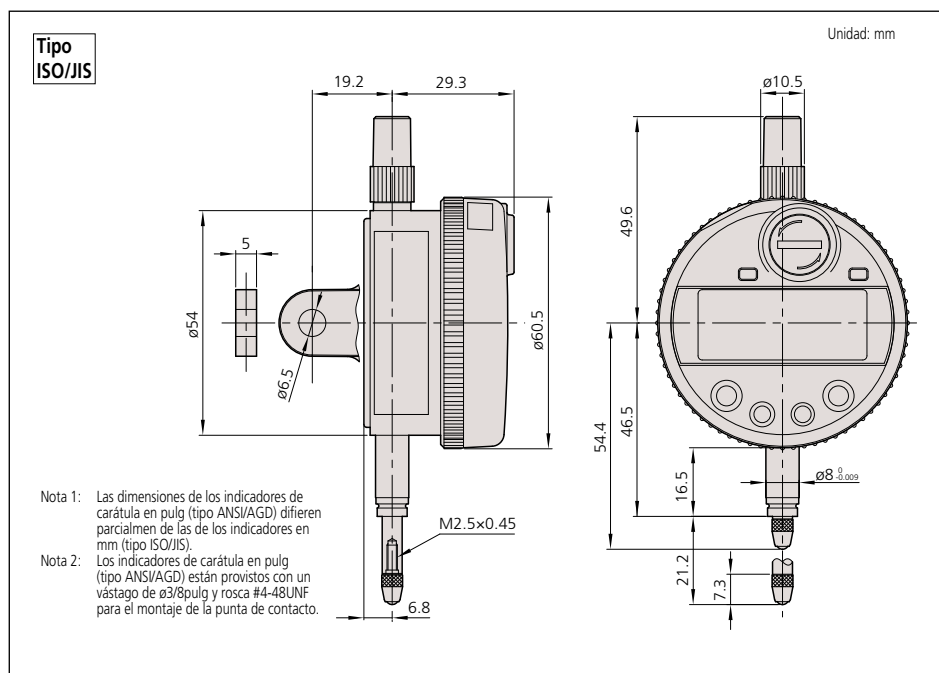
mm		Tipo ISO/JIS		Tipo ANSI/AGD	
Resolución	Código No.*	Intervalo	Error de indicación máx.	Precio USD	
0.001mm	543-260	12.7mm	0.003mm	\$435.00	

\*Tapa con oreja

pulg/mm		Tipo ISO/JIS		Tipo ANSI/AGD	
Resolución	Código No.*	Intervalo	Error de indicación máx.	Precio USD	
.00005pulg/0.001mm	543-261	.5pulg	.00012pulg	\$435.00	
.00005pulg/0.001mm	543-262	.5pulg	.00012pulg	\$435.00	
.00005pulg/0.001mm	543-263	.5pulg	.00012pulg	\$435.00	

\*Tapa con oreja

### DIMENSIONES



(Referirse a la página 8 para detalles)

### Datos Técnicos

Error de indicación máx.: Referirse a la tabla de especificaciones (excluye error de conteo)

Resolución: 0.001mm, .00005pulg/0.001mm ó .0001pulg/0.001mm

Pantalla: LCD

Patrón de longitud: Codificador lineal tipo capacitancia electrostática ABSOLUTE

Velocidad máx. de respuesta: Ilimitada

Fuerza de medición: 1.5N o menos

Diámetro del vástago: 8mm (tipo ISO/JIS) ó 3/8pulg (tipo ANSI/AGD)

Punta de contacto: Bola de carburo con M2.5x0.45 (tipo ISO/JIS)  
Bola de carburo con #4-48UNF (tipo ANSI/AGD)

Pila: SR44 (2 pzas.), **938882**

Vida de la pila: Aprox. 800 - 1300 horas bajo uso normal

Nivel de protección Polvo/Agua: IP42

### Funciones

Fijado de origen/Prefijado, Fijado del cero, Juicio PASA/±NO PASA, Mantener valor Máx/Min/cabeceo, Interruptor de dirección de conteo, ENCENDIDO/APAGADO, Salida de datos, Conversión pulg/mm (modelos pulg/mm)

Alarmas: Bajo voltaje, Error de composición del valor de conteo, Error por rebasar capacidad de conteo, Error en fijado de límite de tolerancia

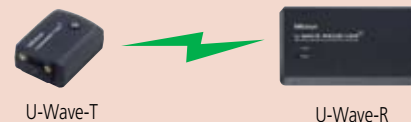
### Accesorios Opcionales

- 905338: Cable para SPC (1m)
- 905409: Cable para SPC (2m)
- 902011: Palanca para levantar el husillo (tipo ISO/JIS)
- 902794: Palanca para levantar el husillo (tipo ANSI/AGD)
- 540774: Cable para levantar el husillo
- : Tapas (Ver página 213)
- : Puntas de contacto (Ver página 214)



### Sistema de comunicación inalámbrica U-Wave

(Referirse a la página 10 para detalles.)



### Dispositivos de entrada de datos Input Tools

(Referirse a la página 12 para detalles.)





# Indicador para Aplicación en Medidor de Agujeros

## SERIE 543 — ABSOLUTE Digimatic Tipo ID-C



(Referirse a la página 8 para detalles)

### Datos Técnicos

Error de indicación máx.: Referirse a la tabla de especificaciones (excluye el error de conteo)  
 Resolución: 0.001mm o .00005pulg/0.001mm  
 Pantalla: LCD  
 Patrón de longitud: Codificador lineal tipo capacitancia electrostática ABSOLUTE  
 Velocidad máx. de respuesta: Ilimitada  
 Fuerza de medición: 1.5N o menos  
 Diámetro del vástago: 8mm (tipo ISO/JIS) ó 3/8pulg (tipo ANSI/AGD)  
 Punta de contacto: Bola de carburo con M2.5x0.45 (tipo ISO/JIS) Bola de carburo con #4-48UNF (tipo ANSI/AGD)  
 Pila: SR44 (2 pzas.), **938882**  
 Vida de la pila: Aprox. 2000 horas bajo uso normal  
 Nivel de protección Polvo/Agua: IP42

### Funciones

Fijado de origen/Prefijado, Fijado del cero, Juicio PASA/±NO PASA, Interruptor de dirección de conteo, ENCENDIDO/APAGADO, Salida de datos, Conversión pulg/mm (modelos pulg/mm)  
 Alarmas: Bajo voltaje, Error de composición del valor de conteo, Error por rebasar capacidad de conteo, Error en fijado de limite de tolerancia



### Sistema de comunicación inalámbrica U-Wave

(Referirse a la página 10 para detalles.)



U-Wave-T



U-Wave-R

### Dispositivos de entrada de datos Input Tools

(Referirse a la página 12 para detalles.)



Instalado en el palpador del Bore Gage (511-127) (opcional)

Estos indicadores de la serie Digimatic ID-C están diseñados exclusivamente para medición de diámetros interiores.

### CARACTERÍSTICAS

- La función de mantener el valor mínimo proporciona la facilidad de detección del diámetro de agujeros.
- Una barra indicadora analógica está integrada para mejorar la intuición en la medición.
- El juicio PASA/±NO PASA se realiza mediante el fijado de los límites superior e inferior de la especificación.
- Hasta tres conjuntos de valores de referencia y sus valores límite superior/inferior se pueden memorizar.



543-264B

### ESPECIFICACIONES

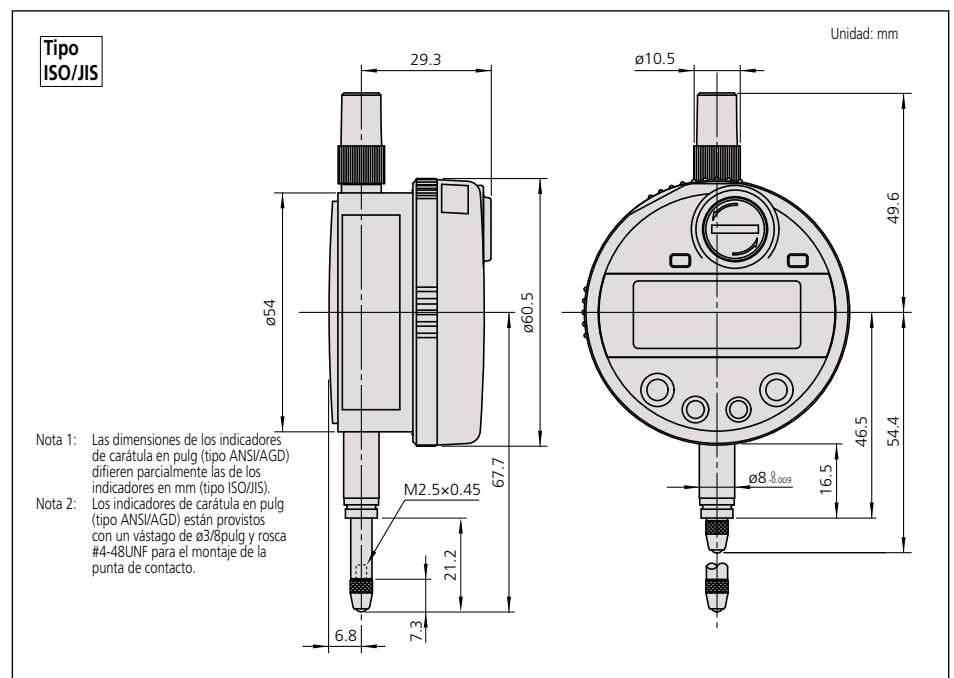
mm		Tipo ISO/JIS		Tipo ANSI/AGD	
Resolución	Código No.*	Intervalo	Error de indicación máx.	Precio USD	
0.001 mm	<b>543-264B</b>	.5 pulg	.0012 pulg	<b>\$435.00</b>	

\*Tapa plana

pulg/mm		Tipo ISO/JIS		Tipo ANSI/AGD	
Resolución	Código No.*	Intervalo	Error de indicación máx.	Precio USD	
.00005pulg/ 0.001mm	<b>543-266B</b>	.5 pulg	.0012 pulg	<b>\$435.00</b>	

\*Tapa plana

### DIMENSIONES



# Indicador con Entrada/Salida RS-232C

SERIE 543 — ABSOLUTE Digimatic Tipo ID-H

## CARACTERÍSTICAS

- Esta nueva generación de indicadores digitales ofrece excelente exactitud y funcionalidad. Tome ventaja de su alta exactitud basada en una resolución de  $0.5\mu\text{m}$  /  $.00002\text{pulg}$ , funcional control remoto de operación manual (o una interfase RS-232C) y fáciles mediciones de cabeceo con la barra analógica en la pantalla.
- Los valores máximo, mínimo o cabeceo se pueden mostrar durante la medición.
- Juicio PASA/ $\pm$ NO PASA se realiza fijando los límites superior e inferior aceptables. Si el resultado del juicio es fuera de tolerancia, la luz posterior de la pantalla cambia de verde a rojo, de modo que el juicio de tolerancia se puede hacer de un vistazo.

- Con salida de datos para SPC.
- Con entrada/salida RS-232C



## ESPECIFICACIONES

mm				
Resolución	Código No.*	Intervalo	Error de indicación máx.	Precio USD
0.0005mm, 0.001mm	543-561A	30.4mm	0.0015mm	\$765.00
	543-563A	60.9mm	0.0025mm	\$908.00

El sufijo A en el código indica 120V AC

pulg/mm				
Resolución	Código No.*	Intervalo	Error de indicación máx.	Precio USD
.00005pulg, .0001pulg, 0.0005mm, 0.001mm	543-562A	1.2pulg	0.0015mm	\$765.00
	543-564A	2.4pulg	0.0025mm	\$908.00

El sufijo A en el código indica 120V AC

Juicio de tolerancia



Indicación en barra analógica



Medición de valor Máximo/Mínimo



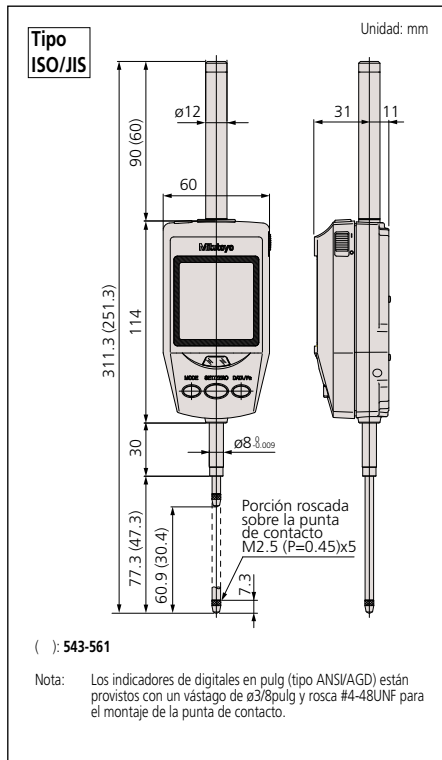
Medición de cabeceo



Cambio de resolución



## DIMENSIONES



SPC



(Referirse a la página 8 para detalles)

U-WAVE

Sistema de comunicación inalámbrica U-Wave

(Referirse a la página 10 para detalles.)



Dispositivos de entrada de datos Input Tools

(Referirse a la página 12 para detalles.)

## Datos Técnicos

Error de indicación máx.: Referirse a la tabla de especificaciones (excluye error de conteo)  
 Resolución: 0.0005mm/0.001mm ó .00002pulg/  
 .00005pulg/.0001pulg/0.0005mm/0.001mm  
 Pantalla: LCD  
 Patrón de longitud: Codificador lineal  
 Velocidad máx. de respuesta: 1000mm/s  
 Fuerza de medición: 2.0N/2.5N\* ó menos (modelos con intervalo de \*60mm)  
 Diámetro del vástago: 8mm (tipo ISO/JIS) ó 3/8pulg (tipo ANSI/AGD)  
 Punta de contacto: Bola de carburo con M2.5x0.45 (tipo ISO/JIS)  
 Bola de carburo con #4-48UNF (tipo ANSI/AGD)  
 Alimentación: 6V DC (vía adaptador AC)

## Funciones

Fijado de origen/Prefijado, Fijado del cero, Juicio PASA/ $\pm$  NO PASA, Mantener valor Máx./Mín., Medición de cabeceo, Cambio de resolución, Cambio de dirección de conteo, ENCENDIDO/APAGADO, Salida de datos, Conversión pulg/mm (modelos pulg/mm)  
 Alarmas: Bajo voltaje, Error de composición del valor de conteo, Error por rebasar capacidad de conteo, Error en fijado de límite de tolerancia

## Accesorios Opcionales

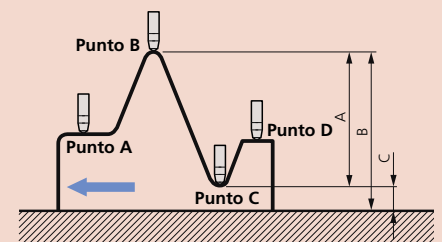
- 936937: Cable para SPC (1m)
- 965014: Cable para SPC (2m)
- 21EAA131: Cable para RS-232C (2m)
- 21EZA099: Control remoto
- 540774: Cable para levantar el husillo (recorrido: 30mm)
- 21EZA101: Perilla para levantar el husillo
- 264-504-5A: Mini procesador Digimatic DP-1VR
- 543-004A: Prefijador Digimatic
- 215-154: Base de granito para comparación
- 215-504: Base de comparación
- 215-821: Base de comparación
- : Tapas (Ver página 213)
- : Puntas de contacto (Ver página 214)

\*Requerido cuando se orienta el indicador de cabeza.

## Aplicación

### Medición diferencial/Cabeceo

Ejemplo: El indicador se recorre del punto A al D. Diferencia (ó cabeceo) se muestra como A. Las dimensiones B (valor máximo) y C (valor mínimo) se pueden recuperar de la memoria con una secuencia simple con las teclas.





(Referirse a la página 8 para detalles)



Sistema de comunicación inalámbrica U-Wave

(Referirse a la página 10 para detalles.)



U-Wave-T



U-Wave-R

Dispositivos de entrada de datos Input Tools

(Referirse a la página 12 para detalles.)

### Datos Técnicos

- Error de indicación máx.: Referirse a la tabla de especificaciones (excluye error de conteo)
- Resolución: 0.01mm/0.001mm ó .00005pulg./0.001pulg/.0005pulg./0.01pulg/0.001mm/0.01mm
- Pantalla: LCD
- Patrón de longitud: Codificador lineal tipo capacitancia electrostática ABSOLUTE
- Velocidad máx. de respuesta: Ilimitada
- Fuerza de medición: 1.8N/2.3N\* o menos (modelos con intervalo \*50mm)
- Diámetro del vástago: 8mm (tipo ISO/JIS) ó 3/8 pulg (tipo ANSI/AGD)
- Punta de contacto: Bola de carburo con M2.5x0.45 (tipo ISO/JIS) Bola de carburo con #4-48UNF (tipo ANSI/AGD)
- Alimentación: 9V DC (via adaptador AC)

### Funciones

- Fijado de origen/Prefijado, Fijado del cero, Juicio PASA/± NO PASA, Mantener valor Máx./Min., Medición de cabeceo, Cambio de resolución, Cambio de dirección de conteo, ENCENDIDO/APAGADO, Salida de datos, Conversión pulg/mm conversion (modelos pulg/mm)
- Alarmas: Bajo voltaje, Error de composición del valor de conteo, Error por rebasar capacidad de conteo Error en fijado de límite de tolerancia

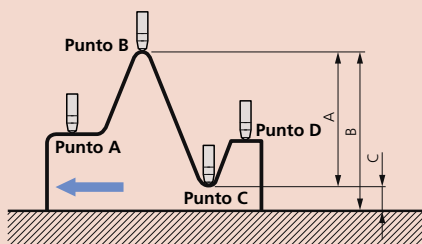
### Accesorios Opcionales

- 936937: Cable para SPC (1m)
  - 965014: Cable para SPC (2m)
  - 21EAA131: Cable para RS-232C (2m)
  - 540774: Cable para levantar el husillo (recorrido: 10mm)
  - 02ACA571: Resorte auxiliar para el husillo para modelos de 25mm/1pulg\*
  - 02ACA773: Resorte auxiliar para el husillo para modelos de 50mm/2pulg\*
  - 264-504-5A: Mini procesador Digimatic DP-1VR
  - 543-004A: Prefijador Digimatic
  - 215-154: Base de granito para comparación
  - 215-504: Base de comparación
  - 215-821: Base de comparación
  - : Tapas (Ver página 213.)
  - : Puntas de contacto (Ver página 214.)
- \*Requerido cuando se orienta el indicador de cabeza.

### Aplicación

Medición diferencia/Cabeceo

Ejemplo: El indicador se recorre del punto A al D Diferencia (cabeceo) se muestra como A. Las dimensiones B (valor máximo) y C (valor mínimo) se pueden recuperar de la memoria con una secuencia simple con las teclas.



# Indicador con Función PASA/NO PASA

SERIE 543 — ABSOLUTE Digimatic Tipo ID-F con con Pantalla LCD de Iluminación Posterior

## CARACTERÍSTICAS

- Con la tecnología del codificador lineal ABSOLUTE, una vez que el punto de referencia de la medición se prefijó no se perderá aún cuando el indicador se apague.
- Juicio PASA/±NO PASA se realiza fijando los límites superior e inferior. Si el resultado de un juicio está fuera de tolerancia, la iluminación posterior cambia de verde a rojo, de modo que el juicio de tolerancia se puede hacer de un vistazo.

- Con salida de datos para SPC.



- El valor máximo, mínimo, o cabeceo se puede mostrar durante la medición.
- Una barra indicadora analógica está integrada para manejar la aproximación a los límites superior/inferior y aproximación a cero. Mejora la facilidad de operación a la misma forma que un indicador de carátula. El intervalo en pantalla de la barra analógica se puede cambiar.



## ESPECIFICACIONES

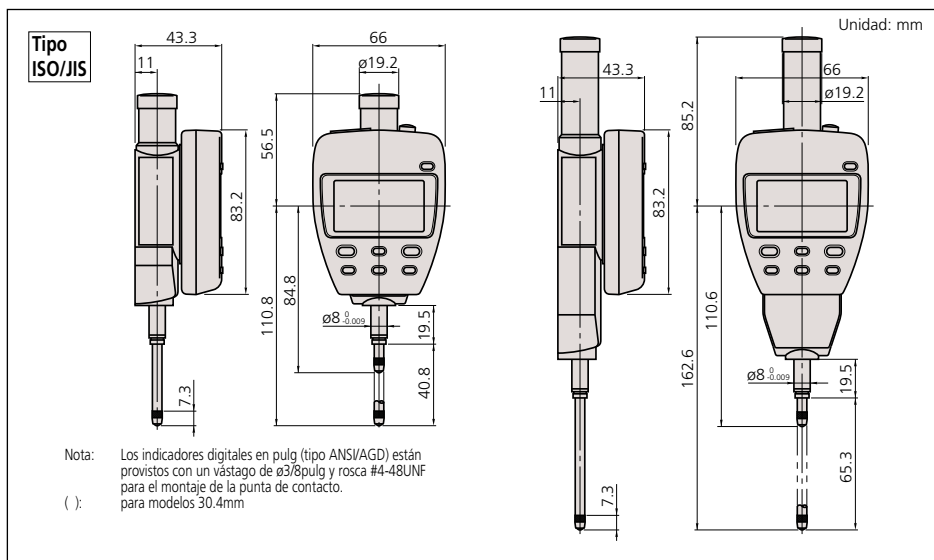
mm				
Resolución	Código No.	Intervalo	Error de indicación máx.	Precio USD
0.001mm, 0.01mm	543-551A	25mm	0.003mm	\$579.00
	543-557A	50mm	0.003mm	\$670.00
	543-553A	50mm	0.006mm	\$656.00

El sufijo A en el código indica 120V AC

pulg/mm				
Resolución	Código No.	Intervalo	Error de indicación máx.	Precio USD
.00002pulg, .00005pulg, .0001pulg, .0005pulg, .001pulg, 0.001mm, 0.01mm	543-552A	1pulg	.00012pulg	\$579.00
	543-558A	2pulg	.00012pulg	\$670.00
	543-554A	2pulg	.00024pulg	\$656.00

El sufijo A en el código indica 120V AC

## DIMENSIONES



# Indicador Miniatura con Protección IP 66

**SERIE 543 — ABSOLUTE Digimatic Tipo ID-B/ID-N**

## CARACTERÍSTICAS

- Sensor ABSOLUTE seguro.
- Protección IP66 en resistencia al polvo, agua y aceite.
- El diseño con cuerpo esbelto es ventajoso para mediciones multi punto.
- La pantalla se invierte para fácil lectura.
- Diseño de vástago posterior (ID-B).
- Función de juicio de tolerancia interconstruida.
- Resolución intercambiable.
- Conector para salida de datos a prueba de agua.
- Función interconstruida mantener/prefijar



Tipo esbelto ID-N  
543-575

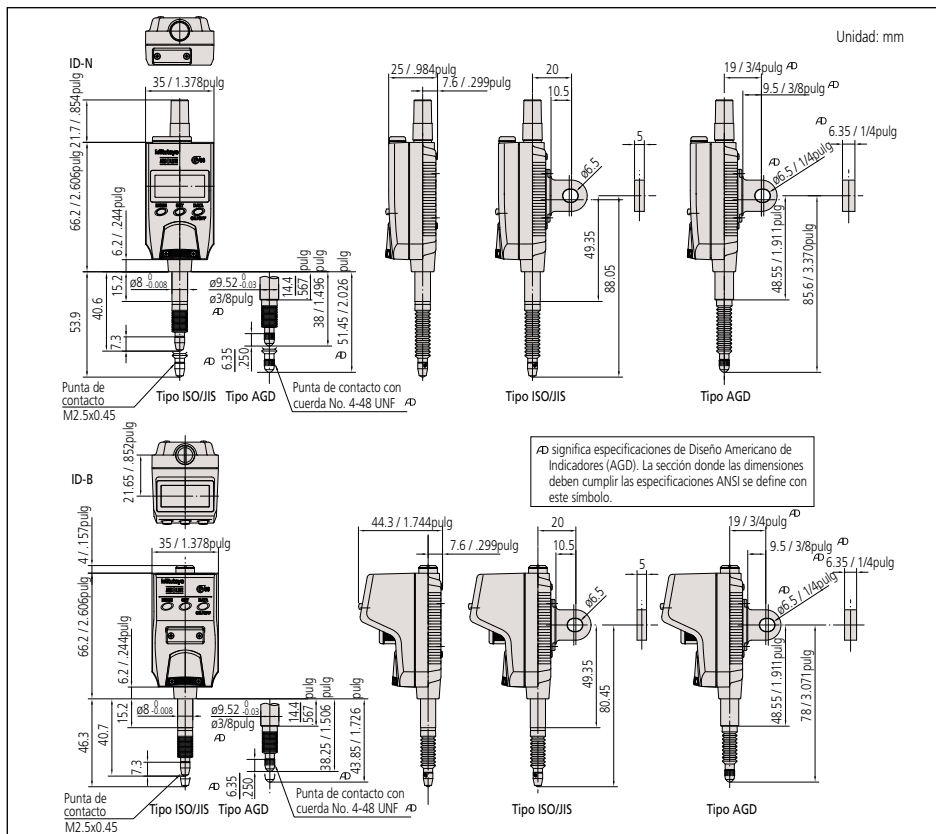
Tipo vástago posterior ID-B  
543-585

## ESPECIFICACIONES

mm					
Resolución	Código No.	Intervalo	Error de indicación máximo	Notas	Precio USD
0.01mm	543-570	12.7mm	0.02mm	Tipo esbelto ID-N	\$313.00
0.01mm	543-580	5.0mm	0.02mm	Tipo vástago posterior ID-B	\$345.00
0.01mm / 0.001mm	543-575	12.7mm	0.01mm / 0.003mm	Tipo esbelto ID-N	\$434.00
0.01mm / 0.001mm	543-585	5.0mm	0.01mm / 0.003mm	Tipo vástago posterior ID-B	\$467.00

pulg/mm					
Resolución	Código No.	Intervalo	Error de indicación máximo	Notas	Precio USD
.0005pulg, 0.01mm	543-571	.5pulg	.0008pulg	Tipo esbelto ID-N	\$313.00
	543-581	.2pulg	.0008pulg	Tipo vástago posterior ID-B	\$345.00
0.01mm / 0.001mm	543-576	.5pulg	.0004pulg / .00012pulg	Tipo esbelto ID-N	\$434.00
.0005pulg / .00005pulg	543-586	.2pulg	.0004pulg / .00012pulg	Tipo vástago posterior ID-B	\$467.00

## DIMENSIONES



(Referirse a la página 8 para detalles)



(Referirse a la página 8 para detalles)

## U-WAVE

Sistema de comunicación inalámbrica U-Wave

(Referirse a la página 10 para detalles.)



U-Wave-T



U-Wave-R

## Dispositivos de entrada de datos Input Tools

(Referirse a la página 12 para detalles.)

## Datos Técnicos

Error de indicación máx: Referirse a la tabla de especificaciones (excluye error de conteo)

Resolución: 0.01mm, 0.01mm/0.001mm, .0005pulg/0.01mm ó .0005pulg/.00005pulg/0.01mm/0.001mm (resolución intercambiable)

Pantalla: LCD

Patrón de longitud: Codificador lineal tipo capacitancia electrostática ABSOLUTE

Velocidad máxima de respuesta: Ilimitada

Fuerza de medición: 2.5N (2.0N: Tipo vástago posterior)

Diá. del vástago: 8mm (3/8pulg: modelos pulg/mm)

Punta de contacto: Bola de carburo con M2.5x0.45 (#4-48UNF: modelos pulg/mm)

Pila: SR44 (1 pza.), 938882

Vida de la pila: Aprox. 7000 horas bajo uso normal

Nivel de protección Polvo/Agua: IP66

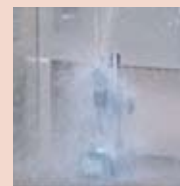
## Funciones

Fijado del cero, Prefijado, intercambio de dirección, Juicio de tolerancia, Mantener pantalla, Salida de datos, Conversión pulg/mm (modelos pulg/mm)

Alarmas: Bajo voltaje, Error de composición del valor de conteo, Error por rebasar capacidad de conteo, Error en fijado de límite de tolerancia

## Accesorios Opcionales

- 21EZA105: Perilla de elevación (para modelo ISO/JIS)
  - 21EZA150: Perilla de elevación (para modelo AGD)
  - 21EZA145: Oreja (para modelo JIS/ISO)
  - 21EZA146: Oreja (para modelo AGD)
  - 02ACA376: Cubierta de hule (para ID-N, NBR)
  - 238774: Cubierta de hule (para ID-N, silicón)
  - 125317: Cubierta de hule (para ID-B, NBR)
  - 21EAA212: Cubierta de hule (for ID-B, silicón)
  - 21EAA194: Cable de conexión (1m)
  - 21EAA190: Cable de conexión (2m)
  - 21EAA210: Cable de conexión bifurcado con terminal de fijado del cero (1m)
  - 21EAA211: Cable de conexión bifurcado con terminal de fijado del cero (2m)
- : Puntas de contacto (Ver página 214)



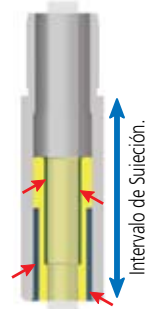
# Indicador de Carátula

## Descripción de Iconos

Icono	Descripción
	Tipo lectura invertida adecuado para medición de profundidad y escalón
	Tipo una revolución para fácil lectura libre de error
	Tipo doble espacio en la escala para no cansar los ojos
	Tipo a prueba de impactos
	Tipo a prueba de agua
	Con amortiguador en el punto de reposo inferior
	Tipo cojinete enjorado
	Tipo retención de pico
	Tipo vástago largo
	Tipo a prueba de polvo
	Con contador coaxial de revoluciones
	Tipo vástago posterior
	Tipo aguja ajustable
	Tipo doble cara

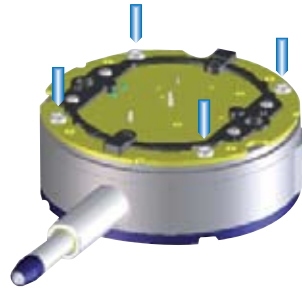
## CARACTERÍSTICAS: Serie S

- Revolucionario diseño vástago - buje para sujeción del vástago libre de complicaciones (Intervalo de sujeción más largo).
- Ningún agujero se pasa en el cuerpo para dar alta resistencia al polvo.

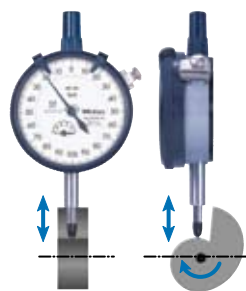
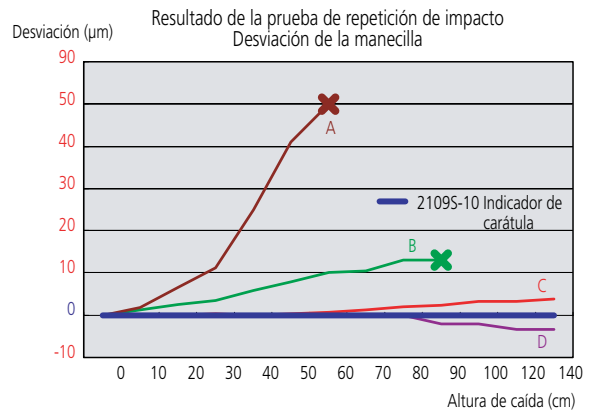


Separación para evitar la influencia directa de la fuerza de sujeción.

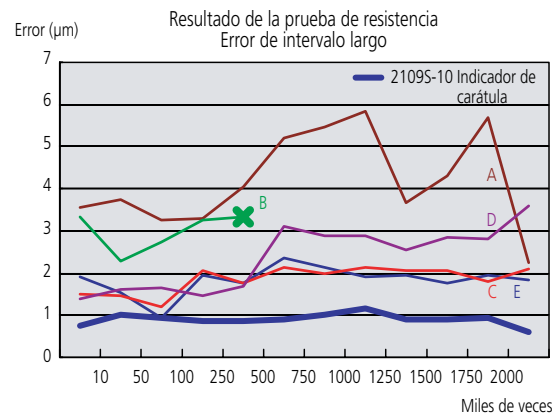
- Palanca de levantamiento curva tipo evolvente para un movimiento suave del husillo y montaje con cola de milano sin necesidad de herramienta.
- Mayor rigidez en la placa del mecanismo para reducir el error de retroceso (20%) y montura con 4 tornillos para incrementar su resistencia al impacto.



**ALTA DURABILIDAD**



Prueba de resistencia con leva  
Velocidad de giro: 120rpm



# Indicador de Carátula

## SERIE 1 — Tipo Compacto

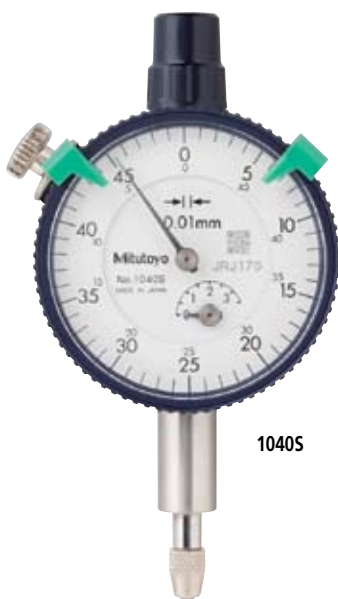
Los indicadores de carátula de la serie 1 de Mitutoyo dan la exactitud y durabilidad para aplicaciones en taller que demandan mediciones muy exactas donde el espacio es limitado. El husillo se hace de acero inoxidable endurecido para proporcionar durabilidad, mientras que la cremallera se rectifica para dar un ajuste apropiado y un incremento de la exactitud.



1911



1003



1040S



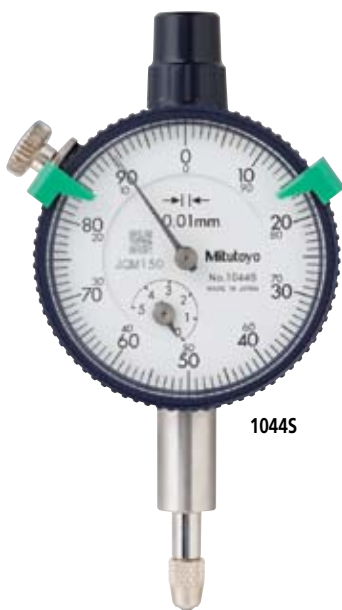
1911



1913-10



1003



1044S



1109S-10



(Referirse a la página 8 para detalles)

### Accesorios Opcionales

- : Tapas (Ver página 213)
- : Puntas de contacto (Ver página 214)



Tipo doble espacio en la escala para no cansar los ojos



Tipo de cojinete enojado



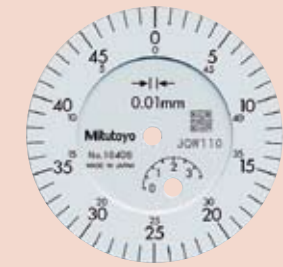
Tipo a prueba de agua

## ESPECIFICACIONES

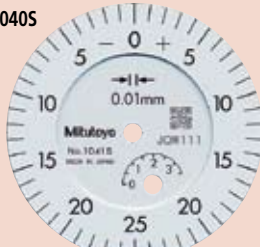
mm		Tipo ISO/JIS									
Graduación	Código No. con oreja	Precio USD	Código No. Tapa plana	Precio USD	Intervalo (intervalo/rev)	Error de indicación máx.	Tipo de carátula	Fuerza de medición			
0.01mm	1911	\$118.00	1911B	\$118.00	2.5mm (1mm)	±12µm	0-50-0	1.8N o menos	—	—	—
0.002mm	1913-10	\$124.00	1913B-10	\$124.00	0.5mm (0.2mm)	±8µm	0-100-0	1.5N o menos	—	✓	—
0.01mm	1003	\$99.75	1003B	\$99.75	4mm (1mm)	±13µm	0-50-0	1.4N o menos	—	—	—
0.01mm	1044S	\$87.45	1044SB	\$87.45	5mm (1mm)	±13µm	0-100	1.4N o menos	—	—	—
0.01mm	1045S	\$87.45	1045SB	\$87.45	5mm (1mm)	±13µm	0-50-0	1.4N o menos	—	—	—
0.01mm	1044S-15	\$94.20	1044SB-15	\$94.20	5mm (1mm)	±13µm	0-100	0.4N o menos	—	✓	—
0.01mm	1044S-60	\$91.30	1044SB-60	\$91.30	5mm (1mm)	±13µm	0-100	2.0N o menos	—	—	✓
0.01mm	1040S	\$113.00	1040SB	\$113.00	3.5mm (0.5mm)	±13µm	0-50	1.4N o menos	✓	—	—
0.01mm	1041S	\$113.00	1041SB	\$113.00	3.5mm (0.5mm)	±13µm	0-25-0	1.4N o menos	✓	—	—
0.005mm	1124S	\$118.00	1124SB	\$118.00	3.5mm (0.5mm)	±13µm	0-50	1.4N o menos	—	✓	—
0.001mm	1109S-10	\$171.00	1109SB-10	\$171.00	1mm (0.2mm)	±7µm	0-100-0	1.5N o menos	—	✓	—
0.002mm	1013S-10	\$161.00	1013SB-10	\$161.00	1mm (0.2mm)	±10µm	0-100-0	1.5N o menos	—	✓	—

\*Usó sólo en posición vertical (punta de contacto hacia abajo).

pulg		Tipo ANSI/AGD									
Graduación	Código No. con oreja	Precio USD	Código No. Tapa plana	Precio USD	Intervalo (intervalo/rev)	Error de indicación máx.	Tipo de carátula	Fuerza de medición			
.001pulg	1921	\$113.00	1921B	\$116.00	.1pulg (.04pulg)	±.001pulg	0-20-0	1.8N o menos	—	—	—
.0005pulg	1923	\$121.00	1923B	\$124.00	.05pulg (.02pulg)	±.0005pulg	0-10-0	1.8N o menos	—	✓	—
.0001pulg	1927-10	\$139.00	1927B-10	\$139.00	.01pulg (.004pulg)	±.0002pulg	0-2-0	1.8N o menos	—	✓	—
.0001pulg	1925-10	\$139.00	1925B-10	\$139.00	.025pulg (.01pulg)	±.0002pulg	0-5-0	1.8N o menos	—	✓	—
.001pulg	1410S	\$86.80	1410SB	\$86.80	25pulg (.1pulg)	±.001pulg	0-100	1.4N o menos	—	—	—
.001pulg	1411S	\$86.80	1411SB	\$86.80	25pulg (.1pulg)	±.001pulg	0-50-0	1.4N o menos	—	—	—
.001pulg	1410S-10	\$93.30	1410SB-10	\$93.30	25pulg (.1pulg)	±.001pulg	0-100	1.4N o menos	—	✓	—
.001pulg	1780S	\$96.55	1780SB	\$96.55	.125pulg (.05pulg)	±.001pulg	0-50	1.4N o menos	—	—	—
.001pulg	1781S	\$96.55	1781SB	\$96.55	.125pulg (.05pulg)	±.001pulg	0-25-0	1.4N o menos	—	—	—
.0005pulg	1506S	\$86.40	1506SB	\$86.40	.125pulg (.05pulg)	±.0005pulg	0-50	1.4N o menos	—	—	—
.0005pulg	1507S	\$86.40	1507SB	\$86.40	.125pulg (.05pulg)	±.0005pulg	0-25-0	1.4N o menos	—	—	—
.0005pulg	1670S	\$112.00	1670SB	\$112.00	.1pulg (.04pulg)	±.0005pulg	0-40	1.4N o menos	—	—	—
.0005pulg	1671S	\$112.00	1671SB	\$112.00	.1pulg (.04pulg)	±.0005pulg	0-20-0	1.4N o menos	—	—	—
.0005pulg	1570S	\$112.00	1570SB	\$112.00	.075pulg (.03pulg)	±.0005pulg	0-30	1.4N o menos	—	✓	—
.0005pulg	1571S	\$112.00	1571SB	\$112.00	.075pulg (.03pulg)	±.0005pulg	0-15-0	1.4N o menos	—	✓	—
.00025pulg	1470S	\$108.00	1470SB	\$108.00	.05pulg (.02pulg)	±.00025pulg	0-20	1.4N o menos	—	—	—
.00025pulg	1471S	\$110.00	1471SB	\$110.00	.05pulg (.02pulg)	±.00025pulg	0-10-0	1.4N o menos	—	—	—
.0001pulg	1802S-10	\$139.00	1802SB-10	\$139.00	.025pulg (.01pulg)	±.0001pulg	0-10	1.4N o menos	—	✓	—
.0001pulg	1803S-10	\$145.00	1803SB-10	\$145.00	.025pulg (.01pulg)	±.0001pulg	0-5-0	1.4N o menos	—	✓	—



1040S



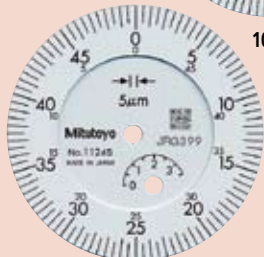
1041S



1044S  
1044S-10  
1044S-60



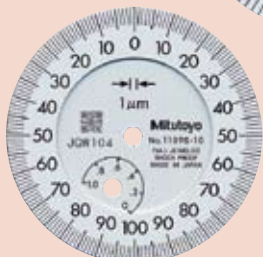
1045S



1124S

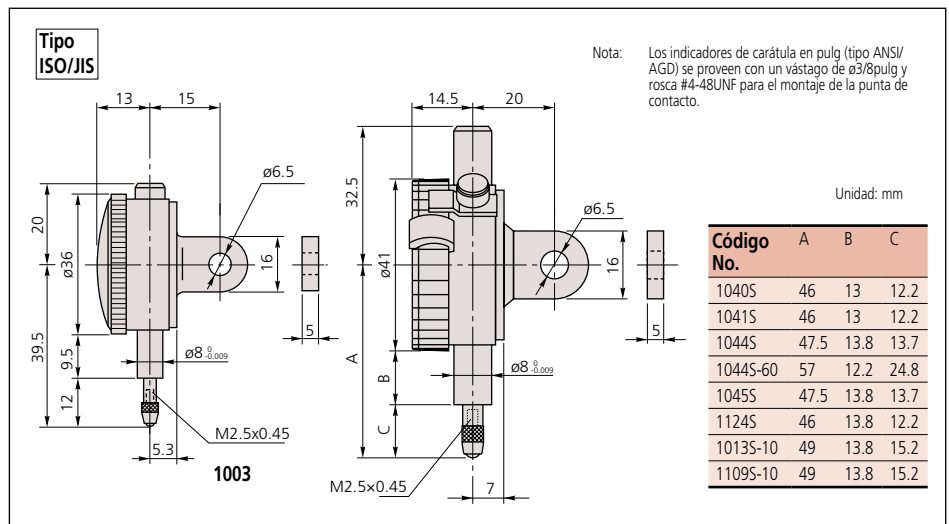


1013S-10



1109S-10

## DIMENSIONES

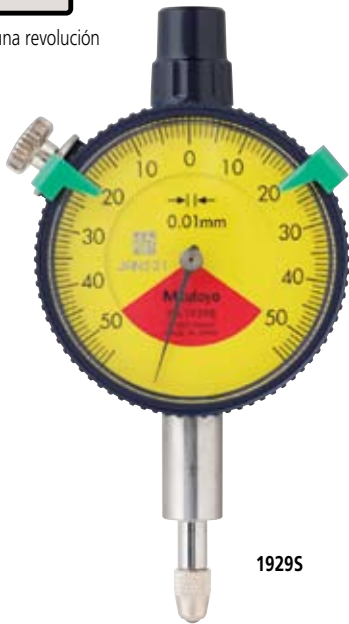


# Indicador de Carátula

## SERIE 1 — Tipo Compacto de una Revolución para Lecturas Libres de Error



Tipo una revolución



1929S

A diferencia de muchos otros, el indicador de carátula de una revolución literalmente muestra el recorrido total del husillo o intervalo como un barrido de la aguja, eliminando la posibilidad de errores de lectura debidos al conteo erróneo de múltiples revoluciones. Con los indicadores de carátula de una revolución, "dentro de tolerancia" y "fuera de tolerancia" nunca pueden malinterpretarse. Un mecanismo único a prueba de impactos proporciona inmunidad mejorada contra el choque debido a la retracción súbita causada por un alto impacto.



Tipo doble espacio en la escala para no cansar los ojos



Tipo de cojinete enjorado



Tipo a prueba de impactos



Tipo a prueba de polvo



Tipo a prueba de agua



(Referirse a la página 8 para detalles)



1929S  
1929S-60  
1929S-62

### ESPECIFICACIONES

mm		Tipo ISO/JIS											
Graduación	Código No. Con oreja	Precio USD	Código No. Tapa plana	Precio USD	Intervalo (intervalo/recorrido)	Error máx. de indicación	Tipo de carátula	Fuerza de medición	Icon 1	Icon 2	Icon 3	Icon 4	Icon 5
0.01mm	1929S	\$102.00	1929SB	\$102.00	1mm / 1.4mm	±11µm	50-0-50	1.4N o menos	—	—	—	—	✓
0.01mm	1929S-60	\$123.00	1929SB-60	\$123.00	1mm / 1.4mm	±11µm	50-0-50	1.4N o menos	—	—	✓	—	✓
0.01mm	1929S-62	\$112.00	1929SB-62	\$112.00	1mm / 1.4mm	±11µm	50-0-50	1.4N o menos	—	—	—	✓	✓
0.001mm	1900S-10	\$155.00	1900SB-10	\$155.00	0.1mm / 0.14mm	±6µm	50-0-50	1.5N o menos	—	✓	—	—	✓
0.001mm	1900S-70	\$180.00	1900SB-70	\$180.00	0.1mm / 0.14mm	±6µm	50-0-50	1.5N o menos	—	✓	✓	—	✓
0.001mm	1900S-72	\$169.00	1900SB-72	\$169.00	0.1mm / 0.14mm	±6µm	50-0-50	1.5N o menos	—	✓	—	✓	✓

pulg		Tipo ANSI/AGD											
Graduación	Código No. Con oreja	Precio USD	Código No. Tapa plana	Precio USD	Intervalo (intervalo/recorrido)	Error máx. de indicación	Tipo de carátula	Fuerza de medición	Icon 1	Icon 2	Icon 3	Icon 4	Icon 5
.0005pulg	1909S-62	\$107.00	1909SB-62	\$107.00	.04pulg / .055pulg	±.0005pulg	20-0-20	1.4N o menos	—	—	—	✓	✓
.0001pulg	1910S-72	\$161.00	1910SB-72	\$161.00	.006pulg / .0079pulg	±.0001pulg	3-0-3	1.4N o menos	—	—	—	✓	✓

### DIMENSIONES

Tipo ISO/JIS

Unidad: mm

Nota: Los indicadores de carátula en pulg (tipo ANSI/AGD) se proveen con un vástago de  $\varnothing 3/8$  pulg y rosca #4-48UNF para el montaje de la punta de contacto.

Código No.	A	B	C
1929S	47.5	13.8	13.7
1929S-60	55.5	12.2	23.3
1929S-62	47.5	13.8	13.7
1900S-10	53.5	16.8	16.7
1900S-70	54.5	12.2	22.3
1900S-72	53.5	16.8	16.7



1900S-10  
1900S-70  
1900S-72

### Accesorios Opcionales

- : Tapas (Ver página 213)
- : Puntas de contacto (Ver página 214)



# Hicator, Signal Hicator

**SERIE 524 — Indicador de Carátula de una Revolución de Alta Exactitud**

## Accesorios Opcionales

- 524-001A:** Caja de señal (120V AC)  
 —: Tapas (Ver página 213)  
 —: Puntas de contacto (Ver página 214)

## Indicador ABSOLUTE Digimatic ID-C

**SERIE 543 — con LED Verde/Rojo y Función de Señal de Salida PASA/NO PASA**



## CARACTERÍSTICAS (Ver página 187)

- Con la función de mantener valor máx./mín., el ID-C con señal puede sacar la señal del resultado del juicio PASA/±NO PASA contra los valores pico fijados. Substituto para el contacto mecánico/eléctrico, el juicio se realiza calculando los datos de medición obtenidos. Esto proporciona alta confiabilidad sin deterioro de la punta de contacto y ajuste de volumen.

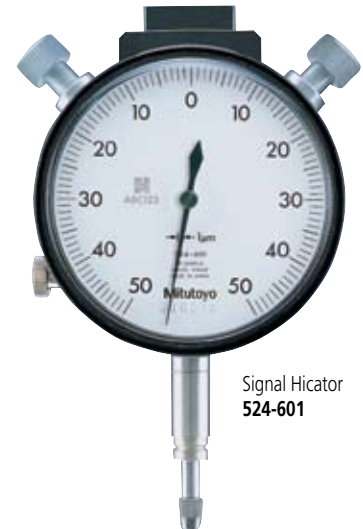
## CARACTERÍSTICAS

El Hicator es un indicador de carátula de Mitutoyo ultra-sensitivo de una revolución. El husillo es hecho de acero inoxidable altamente durable y este dispositivo se caracteriza por cojinetes enjovados así como estructura a prueba de impactos y polvo.

- Los valores máximo, mínimo o cabeceo se muestran durante la medición.
- El Hicator es capaz hacer mediciones de hasta 0.0005mm.
- Conectado a una caja de señal opcional, el Signal Hicator puede enviar señales límite para realizar juicio PASA/±NO PASA.
- Estructura a prueba de salpicaduras.
- Tapa con oreja central opcional.



Hicator  
524-501



Signal Hicator  
524-601

## ESPECIFICACIONES

mm		Hicator					Tipo ISO/JIS	
Graduación	Código No.*	Intervalo	Tipo de carátula	Recorrido del husillo	Error de indicación máx.	Fuerza de medición	Precio USD	
0.001mm	524-501	±0.05mm	50-0-50	3mm	±1µm	1.2N o menos	\$282.00	
0.0005mm	524-500	±0.03mm	30-0-30	3mm	±0.5µm	1.2N o menos	\$282.00	

\*Tapa plana. Nota: Con cable para levantar el husillo

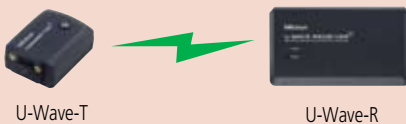
mm		Signal Hicator					Tipo ISO/JIS	
Graduación	Código No.*	Intervalo	Tipo de carátula	Recorrido del husillo	Error de indicación máx.	Fuerza de medición	Precio USD	
0.01mm	524-603	±0.5mm	50-0-50	3mm	±5µm	1.2N o menos	\$418.00	
0.002mm	524-602	±0.1mm	100-0-100	3mm	±1.5µm	1.2N o menos	\$418.00	
0.001mm	524-601	±0.05mm	50-0-50	3mm	±1µm	1.2N o menos	\$418.00	

\*Tapa plana Nota: Con cable de señal de 2m

## U-WAVE

### Sistema de comunicación inalámbrica U-Wave

(Referirse a la página 10 para detalles.)

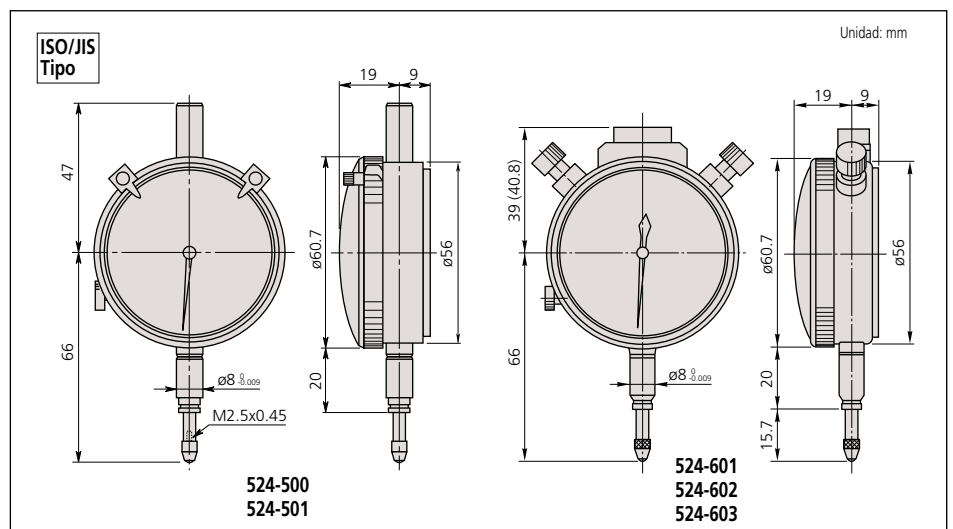


### Dispositivos de entrada de datos Input Tools

(Referirse a la página 12 para detalles.)



## DIMENSIONES



# Indicador de Carátula

## SERIE 2 — Tipo Estándar, Resolución 0.01mm

Los indicadores de carátula de la serie 2 de Mitutoyo son los más populares y tienen la más amplia aplicación.

### CARACTERÍSTICAS

- Indicadores de carátula con graduación estándar de 0.01mm tienen un arillo externo con un diámetro exterior de 57mm. Todos los tipos vienen con indicadores de límites y un fijador del arillo como estándar.
- El sujetador del arillo y la palanca de elevación (opcionales) se pueden colocar ya sea del lado derecho o del izquierdo. Estas partes pueden instalarse y quitarse fácilmente sin herramientas.
- La adhesión entre el arillo y el cristal así como el uso de un O-ring, previene el ingreso de agua y aceite por la parte frontal.
- El vástago del husillo está hecho de acero inoxidable de alta resistencia endurecido por templeado que resiste el uso extremo.
- Usa una punta de contacto de carburo.
- El engrane grande usa acero inoxidable resistente al desgaste y a la deformación.
- La aplicación de un recubrimiento duro sobre la superficie del cristal hace al indicador altamente resistente a rayaduras y químicos.



2046S



2046S-60



(Referirse a la página 8 para detalles)



2046S  
2046SH  
2046S-09  
2046S-15  
2046S-80  
2046SLB



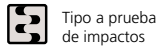
2046SY



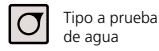
2046S-60  
2046S-69



2047S



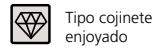
Tipo a prueba de impactos



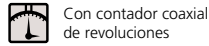
Tipo a prueba de agua



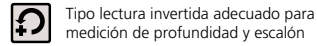
Tipo vástago largo



Tipo cojinete enjorado



Con contador coaxial de revoluciones



Tipo lectura invertida adecuado para medición de profundidad y escalón

## ESPECIFICACIONES

Graduación	Código No. Con oreja	Precio USD	Código No. Tapa plana	Precio USD	Intervalo (intervalo/rev)	Error de indicación máx.	Tipo de carátula	Fuerza de medición máx.	Impacto	Agua	Vástago largo	Cojinete enjorado	Contador coaxial	Lectura invertida
0.01mm	2044S	\$65.00	2044SB	\$65.00	5mm (1mm)	±12µm	0-100	1.4N	—	—	—	—	—	—
0.01mm	2044S-09	\$75.20	2044SB-09	\$75.20	5mm (1mm)	±13µm	0-100	1.4N	✓	—	—	—	—	—
0.01mm	2044S-60	\$131.00	2044SB-60	\$131.00	5mm (1mm)	±12µm	0-100	2.5N	—	✓	—	—	—	—
0.01mm	2045S	\$65.65	2045SB	\$65.65	5mm (1mm)	±12µm	0-50-0	1.4N	—	—	—	—	—	—
0.01mm	2046S	\$93.50	2046SB	\$93.50	10mm (1mm)	±13µm	0-100	1.4N	—	—	—	—	—	—
0.01mm	2046SY	\$96.80	2046SYB	\$96.80	10mm (1mm)	±13µm	0-100	1.4N	—	—	—	—	—	—
0.01mm	2046SH	\$99.75	2046SHB	\$99.75	10mm (1mm)	±8µm	0-100	1.4N	—	—	—	—	—	—
0.01mm	—	—	2046SLB	\$79.50	10mm (1mm)	±13µm	0-100	1.4N	—	—	✓	—	—	—
0.01mm	2046S-09	\$94.80	2046SB-09	\$94.80	10mm (1mm)	±15µm	0-100	1.4N	✓	—	—	—	—	—
0.01mm	2046S-60	\$138.00	2046SB-60	\$138.00	10mm (1mm)	±13µm	0-100	2.5N	—	✓	—	—	—	—
0.01mm	2046S-69	\$130.00	2046SB-69	\$130.00	10mm (1mm)	±15µm	0-100	2.5N	✓	✓	—	—	—	—
0.01mm	2046S-15	\$106.00	2046SB-15	\$106.00	10mm (1mm)	±13µm	0-100	0.8N*	—	—	—	✓	—	—
0.01mm	2310S-10	\$96.90	2310SB-10	\$96.90	10mm (1mm)	±15µm	0-100	1.4N	—	—	—	✓	✓	—
0.01mm	2902S	\$90.10	2902SB	\$90.10	10mm (1mm)	±13µm	100-0	1.4N	—	—	—	—	—	✓
0.01mm	2047S	\$77.90	2047SB	\$77.90	10mm (1mm)	±13µm	0-50-0	1.4N	—	—	—	—	—	—

\*Usar sólo en posición vertical (punta de contacto hacia abajo).



2902S



2310S-10



2044S  
2044S-60  
2044S-09



2045S

## DIMENSIONES

Unidad: mm

**Tipo ISO/JIS**

Nota 1: Las dimensiones de los indicadores de carátula en pulgadas (tipo ANSI/AGD) difieren parcialmente de los indicadores en mm (tipo ISO/JIS).

Nota 2: Los indicadores de carátula en pulg (tipo ANSI/AGD) se proveen con un vástago de  $\varnothing 3/8$  pulg dia. y rosca #4-48UNF para el montaje de la punta de contacto.

Código No.	A	B	C	D
2044S	48.8	65.2	16.9	19.8
2044S-09	48.8	65.2	16.9	19.8
2044S-60	48.8	70	12.3	29.2
2045S	48.8	65.2	16.9	19.8
2046S	48.8	65.2	16.9	19.8
2046SH	48.8	65.2	16.9	19.8
2046SLB	48.8	85.2	36.9	19.8
2046S-09	48.8	65.2	16.9	19.8
2046S-60	48.8	70	12.3	29.2
2046S-69	48.8	70	12.3	29.2
2046S-15	48.8	65.2	16.9	19.8
2310S-10	48.8	65.2	16.9	19.8
2902S	48.8	65.2	16.9	19.8
2047S	48.8	65.2	16.9	19.8

### Acesorios Opcionales

- : Tapas (Ver página 213)
- : Puntas de contacto (Ver página 214)

# Indicador de Carátula

SERIE 2 — Tipo Estándar, Resolución 0.001mm

## CARACTERÍSTICAS

- Indicadores de carátula con la graduación estándar de 0.001mm tienen un arillo con un diámetro exterior de  $\varnothing 57\text{mm}$ . Todos los tipos vienen con indicadores de límite y sujetador del arillo.
- El sujetador del arillo y la palanca de elevación (opcionales) se pueden colocar ya sea del lado izquierdo o el derecho. Estas partes se pueden instalar y quitar sin herramientas.
- La adhesión entre el arillo y el cristal, así como el uso de un O-ring, previene el ingreso de agua y aceite por la parte frontal.
- El vástago del husillo está hecho de acero inoxidable de alta resistencia endurecido por templeado que resiste el uso extremo.
- Usa una punta de contacto de carburo.
- El engrane grande usa acero inoxidable resistente al desgaste y a la deformación.
- La aplicación de un recubrimiento duro sobre la superficie del cristal hace el indicador altamente resistente a rayaduras y químicos.
- Una aleación especial se usa en los sectores de engrane para proporcionar una mejor resistencia al desgaste.
- Las partes con cojinetes usan cojinetes enjorados, proporcionando una excelente sensibilidad de indicación y durabilidad.



2109S-10



2110S-10



2119S-10



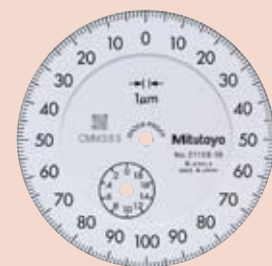
(Referirse a la página 8 para detalles)



2109S-10  
2109SH-10  
2109S-70  
2109SLB-10



2110S-10  
2110S-70



2113S-10



Tipo a prueba de impactos



Tipo a prueba de agua



Tipo vástago largo



Tipo cojinete enjorado

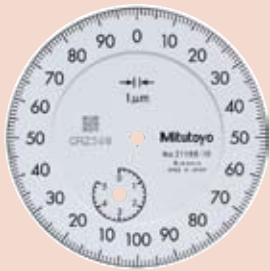


Tipo doble espacio en la escala para no cansar los ojos

## ESPECIFICACIONES

Graduación	Código No. Con oreja	Precio USD	Código No. Tapa plana	Precio USD	Intervalo (intervalo/rev)	Error de indicación máx.	Tipo de carátula	Fuerza de medición máx.					
0.005mm	2124S-10	\$108.00	2124SB-10	\$108.00	5mm (0.5mm)	±12µm	0-50	1.5N o menos	—	—	—	✓	—
0.001mm	2110S-10	\$138.00	2110SB-10	\$138.00	1mm (0.1mm)	±5µm	0-100	1.5N o menos	✓	—	—	✓	✓
0.001mm	2110S-70	\$180.00	2110SB-70	\$180.00	1mm (0.1mm)	±5µm	0-100	2.0N o menos	✓	✓	—	✓	✓
0.001mm	2109S-10	\$113.00	2109SB-10	\$113.00	1mm (0.2mm)	±5µm	0-100-0	1.5N o menos	✓	—	—	✓	—
0.001mm	2109SH-10	\$156.00	2109SHB-10	\$156.00	1mm (0.2mm)	±3µm	0-100-0	1.5N o menos	✓	—	—	✓	—
0.001mm	—	—	2109SLB-10	\$142.00	1mm (0.2mm)	±5µm	0-100-0	1.5N o menos	✓	—	✓	✓	—
0.001mm	2109S-70	\$181.00	2109SB-70	\$181.00	1mm (0.2mm)	±5µm	0-100-0	2.0N o menos	✓	✓	—	✓	—
0.001mm	2113S-10	\$133.00	2113SB-10	\$133.00	2mm (0.2mm)	±7µm	0-100-0	1.5N o menos	✓	—	—	✓	—
0.001mm	2118S-10	\$143.00	2118SB-10	\$143.00	5mm (0.2mm)	±10µm	0-100-100	1.5N o menos	—	—	—	✓	—
0.001mm	2119S-10	\$143.00	2119SB-10	\$143.00	5mm (0.2mm)	±10µm	0-100-0	1.5N o menos	—	—	—	✓	—

Tipo ISO/JIS



2118S-10

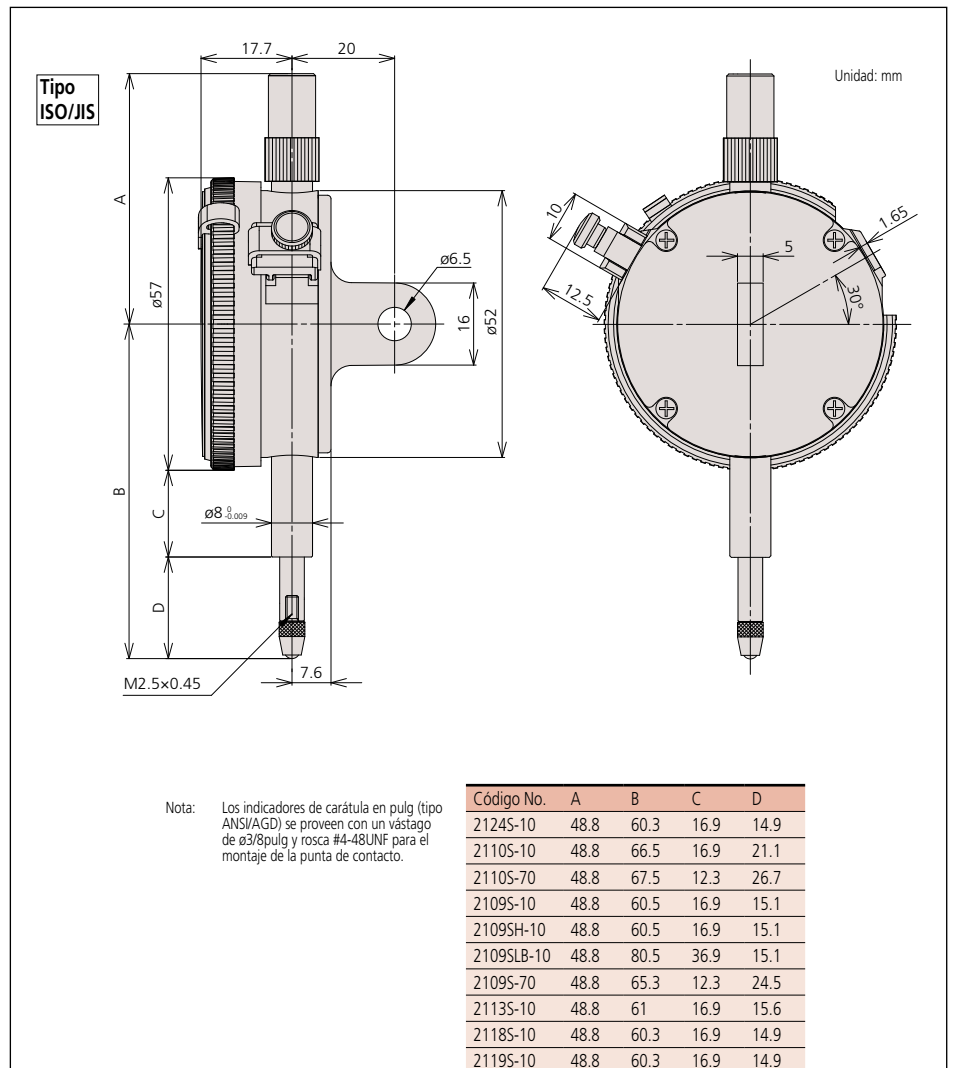


2119S-10



2124S-10

## DIMENSIONES






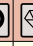
### Accesorios Opcionales

- : Tapas (Ver página 213)
- : Puntas de contacto (Ver página 214)

# Indicador de Carátula

## SERIES 2 — Tipo estándar, Lectura en Pulgadas

### ESPECIFICACIONES

Graduación	Código No. con oreja	Precio USD	Código No. con tapa plana	Precio USD	Intervalo (intervalo/rev)	Error de indicación máx.	Tipo de carátula	Fuerza de medición				
.001pulg	<b>27805</b>	<b>\$100.00</b>	<b>27805B</b>	<b>\$100.00</b>	.125pulg (.05pulg)	±.001pulg	0-50	1.8N o menos	—	—	—	—
.001pulg	<b>27815</b>	<b>\$100.00</b>	<b>27815B</b>	<b>\$100.00</b>	.125pulg (.05pulg)	±.001pulg	0-25-0	1.8N o menos	—	—	—	—
.001pulg	<b>24105</b>	<b>\$86.80</b>	<b>24105B</b>	<b>\$86.80</b>	.25pulg (.1pulg)	±.001pulg	0-100	1.8N o menos	—	—	—	—
.001pulg	<b>24105-10</b>	<b>\$100.00</b>	<b>24105B-10</b>	<b>\$100.00</b>	.25pulg (.1pulg)	±.001pulg	0-100	1.8N o menos	—	—	—	✓
.001pulg	<b>24105-60</b>	<b>\$128.00</b>	<b>24105B-60</b>	<b>\$128.00</b>	.25pulg (.1pulg)	±.001pulg	0-100	2.5N o menos	—	✓	—	—
.001pulg	<b>24115</b>	<b>\$86.80</b>	<b>24115B</b>	<b>\$86.80</b>	.25pulg (.1pulg)	±.001pulg	0-50-0	1.8N o menos	—	—	—	—
.001pulg	<b>24115-10</b>	<b>\$100.00</b>	<b>24115B-10</b>	<b>\$100.00</b>	.25pulg (.1pulg)	±.001pulg	0-50-0	1.8N o menos	—	—	—	✓
.001pulg	<b>24145</b>	<b>\$97.90</b>	<b>24145B</b>	<b>\$97.90</b>	.5pulg (.1pulg)	±.001pulg	0-100	1.8N o menos	—	—	—	—
.001pulg	<b>24145-10</b>	<b>\$109.00</b>	<b>24145B-10</b>	<b>\$109.00</b>	.5pulg (.1pulg)	±.001pulg	0-100	1.8N o menos	—	—	—	✓
.001pulg	<b>24145-60</b>	<b>\$131.00</b>	<b>24145B-60</b>	<b>\$131.00</b>	.5pulg (.1pulg)	±.001pulg	0-100	2.5N o menos	—	✓	—	—
.001pulg	<b>24155</b>	<b>\$96.50</b>	<b>24155B</b>	<b>\$96.50</b>	.5pulg (.1pulg)	±.001pulg	0-50-0	1.8N o menos	—	—	—	—
.001pulg	<b>24155-10</b>	<b>\$108.00</b>	<b>24155B-10</b>	<b>\$108.00</b>	.5pulg (.1pulg)	±.001pulg	0-50-0	1.8N o menos	—	—	—	✓
.001pulg	<b>24155-60</b>	<b>\$123.00</b>	<b>24155B-60</b>	<b>\$123.00</b>	.5pulg (.1pulg)	±.001pulg	0-50-0	2.5N o menos	—	✓	—	—
.001pulg	<b>29145</b>	<b>\$103.00</b>	<b>29145B</b>	<b>\$103.00</b>	.5pulg (.1pulg)	±.001pulg	100-0	1.8N o menos	—	—	✓	—
.0005pulg	<b>25065</b>	<b>\$90.20</b>	<b>25065B</b>	<b>\$90.20</b>	.125pulg (.05pulg)	±.0005pulg	0-50	1.8N o menos	—	—	—	—
.0005pulg	<b>25075</b>	<b>\$90.20</b>	<b>25075B</b>	<b>\$90.20</b>	.125pulg (.05pulg)	±.0005pulg	0-25-0	1.8N o menos	—	—	—	—
.0005pulg	<b>25145</b>	<b>\$114.00</b>	<b>25145B</b>	<b>\$114.00</b>	.5pulg (.05pulg)	±.0015pulg	0-50	1.8N o menos	—	—	—	—
.0005pulg	<b>25145-60</b>	<b>\$139.00</b>	<b>25145B-60</b>	<b>\$139.00</b>	.5pulg (.05pulg)	±.0015pulg	0-50	2.5N o menos	—	✓	—	—
.0005pulg	<b>25705-10</b>	<b>\$107.00</b>	<b>25705B-10</b>	<b>\$107.00</b>	.075pulg (.03pulg)	±.0005pulg	0-30	1.8N o menos	—	—	—	✓
.0005pulg	<b>25715-10</b>	<b>\$106.00</b>	<b>25715B-10</b>	<b>\$106.00</b>	.075pulg (.03pulg)	±.0005pulg	0-15-0	1.8N o menos	—	—	—	✓
.0005pulg	<b>25765-70</b>	<b>\$145.00</b>	<b>25765B-70</b>	<b>\$145.00</b>	.3pulg (.03pulg)	±.001pulg	0-30	2.5N o menos	—	✓	—	✓
.0005pulg	<b>26705</b>	<b>\$97.50</b>	<b>26705B</b>	<b>\$97.50</b>	.1pulg (.04pulg)	±.0005pulg	0-40	1.8N o menos	—	—	—	—
.0005pulg	<b>26715</b>	<b>\$97.50</b>	<b>26715B</b>	<b>\$97.50</b>	.1pulg (.04pulg)	±.0005pulg	0-20-0	1.8N o menos	—	—	—	—
.0005pulg	<b>26755</b>	<b>\$101.00</b>	<b>26755B</b>	<b>\$101.00</b>	.4pulg (.04pulg)	±.0015pulg	0-20-0	1.8N o menos	—	—	—	—
.0005pulg	<b>29225</b>	<b>\$105.00</b>	<b>29225B</b>	<b>\$105.00</b>	.125pulg (.05pulg)	±.0005pulg	0-25-0	1.8N o menos	—	—	—	—
.00025pulg	<b>24705-10</b>	<b>\$122.00</b>	<b>24705B-10</b>	<b>\$122.00</b>	.05pulg (.02pulg)	±.00025pulg	0-20	1.8N o menos	—	—	—	✓
.00025pulg	<b>24715-10</b>	<b>\$124.00</b>	<b>24715B-10</b>	<b>\$124.00</b>	.05pulg (.02")	±.0005pulg	0-10-0	1.8N o menos	—	—	—	✓
.00025pulg	<b>24765-70</b>	<b>\$149.00</b>	<b>24765B-70</b>	<b>\$149.00</b>	.2pulg (.02pulg)	±.0005pulg	0-20	2.5N o menos	—	✓	—	✓
.0001pulg	<b>23565-10</b>	<b>\$159.00</b>	<b>23565B-10</b>	<b>\$159.00</b>	.25pulg (.01pulg)	±.0008pulg	0-10	2.0N o menos	—	—	—	✓
.0001pulg	<b>23585-10</b>	<b>\$172.00</b>	<b>23585B-10</b>	<b>\$172.00</b>	.5pulg (.01pulg)	±.0002pulg	0-10	2.0N o menos	—	—	—	✓
.0001pulg	<b>28025-10</b>	<b>\$138.00</b>	<b>28025B-10</b>	<b>\$138.00</b>	.025pulg (.01pulg)	±.0001pulg	0-10	2.0N o menos	✓	—	—	✓
.0001pulg	<b>28025-70</b>	<b>\$162.00</b>	<b>28025B-70</b>	<b>\$162.00</b>	.025pulg (.01pulg)	±.0001pulg	0-10	2.5N o menos	✓	✓	—	✓
.0001pulg	<b>28035-10</b>	<b>\$138.00</b>	<b>28035B-10</b>	<b>\$138.00</b>	.025pulg (.01pulg)	±.0001pulg	0-5-0	2.0N o menos	✓	—	—	✓
.0001pulg	<b>28035-70</b>	<b>\$162.00</b>	<b>28035B-70</b>	<b>\$162.00</b>	.025pulg (.01pulg)	±.0001pulg	0-5-0	2.5N o menos	✓	✓	—	✓
.0001pulg	<b>28045-10</b>	<b>\$145.00</b>	<b>28045B-10</b>	<b>\$145.00</b>	.05pulg (.01pulg)	±.0002pulg	0-10	2.0N o menos	✓	—	—	✓
.0001pulg	<b>28055-10</b>	<b>\$145.00</b>	<b>28055B-10</b>	<b>\$145.00</b>	.05pulg (.01pulg)	±.0002pulg	0-5-0	2.0N o menos	✓	—	—	✓
.0001pulg	<b>28065-10</b>	<b>\$167.00</b>	<b>28065B-10</b>	<b>\$167.00</b>	.1pulg (.01pulg)	±.0003pulg	0-10	2.0N o menos	✓	—	—	✓
.0001pulg	<b>28065-70</b>	<b>\$190.00</b>	<b>28065B-70</b>	<b>\$190.00</b>	.1pulg (.01pulg)	±.0003pulg	0-10	2.5N o menos	✓	✓	—	✓
.0001pulg	<b>29055-10</b>	<b>\$148.00</b>	<b>29055B-10</b>	<b>\$148.00</b>	.05pulg (.01pulg)	±.0002pulg	10-0	2.0N o menos	✓	—	✓	✓
.0001pulg	<b>29235-10</b>	<b>\$141.00</b>	<b>29235B-10</b>	<b>\$141.00</b>	.05pulg (.01pulg)	±.0002pulg	0-5-0	2.0N o menos	✓	—	—	✓
.0001pulg	<b>29375-10</b>	<b>\$158.00</b>	<b>29375B-10</b>	<b>\$158.00</b>	.02pulg (.008pulg)	±.0001pulg	0-4-0	2.0N o menos	✓	—	—	✓
.0001pulg	<b>29385-10</b>	<b>\$158.00</b>	<b>29385B-10</b>	<b>\$158.00</b>	.02pulg (.008pulg)	±.0001pulg	0-8	2.0N o menos	✓	—	—	✓

▭ Tipo ANSI/AGD



(Referirse a la página 8 para detalles)

### Accesorios Opcionales

- : Tapas (Ver página 213)
- : Puntas de contacto (Ver página 214)



Tipo a prueba de impactos



Tipo a prueba de agua



Tipo lectura invertida adecuado para medición de profundidad y escalón



Tipo cojinete enojado

# Indicador de Carátula Especial

SERIE 2



(Referirse a la página 8 para detalles)



Aguja ajustable



20485-10

## Indicador de carátula con aguja ajustable

La posición de la aguja se puede ajustar independientemente del movimiento vertical del husillo girando el collar superior.



Mantener pico



20465-80

## Indicador de carátula tipo mantener pico

Un mecanismo que detiene la aguja y el husillo en la posición depresionada donde el husillo está depresionado hace que la aguja se pare y muestre el valor máximo.



Tipo doble cara



2940S

## Indicador de carátula tipo doble cara

El desplazamiento del husillo se puede leer desde la cara frontal o la posterior.

### Accesorios Opcionales

- : Tapas (Ver página 213)
- : Puntas de contacto (Ver página 214)

### ESPECIFICACIONES

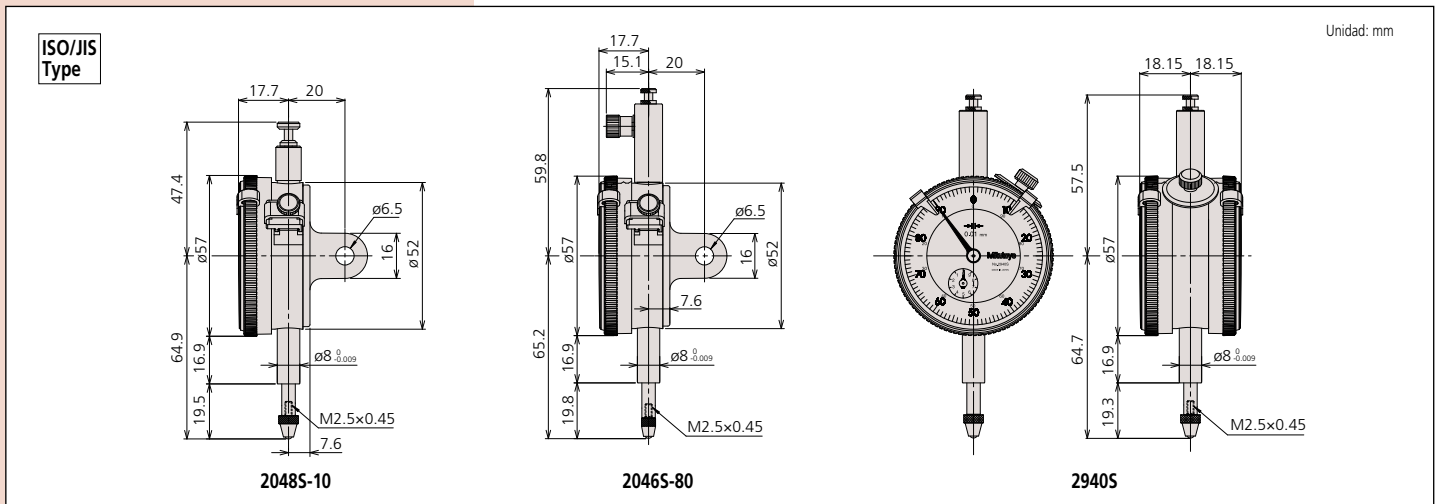
mm				Tipo ISO/JIS		Tipo ANSI/AGD	
Graduación	Código No. con oreja	Precio USD	Código No. con tapa plana	Precio USD	Intervalo (intervalo/rev)	Tipo de carátula	Fuerza de medición
0.01mm	20485-10	\$116.00	20485B-10	\$116.00	10mm (1mm)	0-100	1.4N o menos
0.01mm	20485-11	\$118.00	20485B-11	\$118.00	10mm (1mm)	0-100	1.4N o menos
0.01mm	20465-80	\$140.00	20465B-80	\$140.00	10mm (1mm)	0-100	5.0N o menos
0.01mm	2940S	\$192.00	—	—	10mm (1mm)	0-100	3.0N o menos

Error de indicación máx : ±15µm

pulg				Tipo ANSI/AGD			
Graduación	Código No. con oreja	Precio USD	Código No. con tapa plana	Precio USD	Intervalo (intervalo/rev)	Tipo de carátula	Fuerza de medición
.001pulg	29155-10	\$105.00	29155B-10	\$105.00	.5pulg (.1pulg)	0-100	1.8N o menos
.001pulg	29185-10	\$105.00	29185B-10	\$105.00	.5pulg (.1pulg)	0-50-0	1.8N o menos

Error de indicación máx : ±.001pulg Nota: Cojinete enjorado, aguja ajustable

### DIMENSIONES



# Indicador de Carátula

## SERIE 2 — Tipo Estándar Una Revolución para Lecturas Libres de Error

A diferencia de muchos otros, el indicador de carátula de una revolución literalmente muestra el recorrido total del husillo o intervalo como un barrido de la aguja, eliminando la posibilidad de errores de lectura debido al mal conteo de múltiples revoluciones. Con los indicadores de carátula de una revolución, "dentro de tolerancia" y "fuera de tolerancia" nunca se puede malinterpretar.

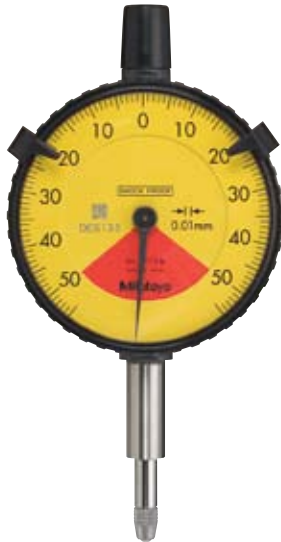
### CARACTERÍSTICAS

• Se incorpora un mecanismo único a prueba de impactos que proporciona inmunidad al choque debido a la retracción súbita del husillo causada por un alto impacto.

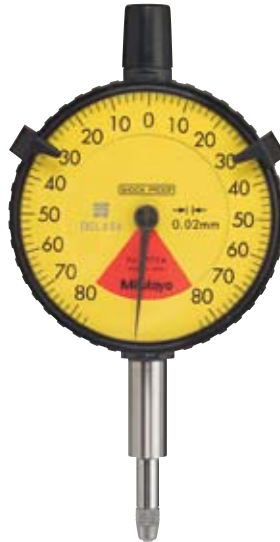
- El cristal tiene una cubierta endurecida para dar durabilidad y resistencia al rayado.
- Aproximadamente 40% más ligero que el indicador de carátula convencional.
- Provisto con mejorada resistencia a los contaminantes del área de producción tales como agua y polvo.
- Debido a que el buje del husillo queda desplazado del vástago, el movimiento del husillo no se obstruirá o atorará cuando se sujete sobre el vástago.
- Se proveen un par de indicadores límite para rápido y fácil juicio (PASA±NO PASA).



2971



2972



2973



2929S



2900S-10



2990



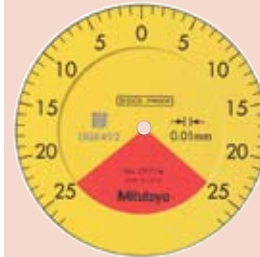
(Referirse a la página 8 para detalles)



2959S



2929S  
2929S-60  
2929S-62



2971



2972



2973



2928S





Tipo a prueba de impactos



Tipo a prueba de agua



Tipo a prueba de polvo



Tipo cojinete enjorado

## ESPECIFICACIONES

mm

Tipo ISO/JIS

Graduación	Código No. con oreja	Precio USD	Código No. con tapa plana	Precio USD	Intervalo (intervalo/recorrido)	Error de indicación máx.	Tipo de carátula	Fuerza de medición				
0.1mm	29285	\$130.00	29285B	\$130.00	4mm / 10mm	±40µm	2-0-2	1.4N o menos	✓	—	—	—
0.01mm	29295	\$74.70	29295B	\$74.70	0.8mm / 1mm	±9µm	40-0-40	1.4N o menos	✓	—	—	—
0.01mm	29295-60	\$121.00	29295B-60	\$121.00	0.8mm / 1mm	±9µm	40-0-40	2.0N o menos	✓	✓	—	—
0.01mm	29295-62	\$109.00	29295B-62	\$109.00	0.8mm / 1mm	±9µm	40-0-40	2.0N o menos	✓	—	✓	—
0.01mm	29595	\$124.00	29595B	\$124.00	1.6mm / 2mm	±13µm	80-0-80	1.4N o menos	✓	—	—	—
0.001mm	29005-10	\$159.00	29005B-10	\$159.00	0.08mm / 0.1mm	±3µm	40-0-40	1.4N o menos	✓	—	—	✓
0.001mm	29005-70	\$178.00	29005B-70	\$178.00	0.08mm / 0.1mm	±3µm	40-0-40	2.0N o menos	✓	✓	—	✓
0.001mm	29005-72	\$179.00	29005B-72	\$179.00	0.08mm / 0.1mm	±3µm	40-0-40	2.0N o menos	✓	—	✓	✓
0.001mm	29015-10	\$156.00	29015B-10	\$156.00	0.16mm / 0.2mm	±4µm	80-0-80	1.4N o menos	✓	—	—	✓
0.02mm	—	—	2973	\$63.45	1.6mm / 2mm	±16µm	80-0-80	1.4N o menos	✓	—	✓	—
0.01mm	—	—	2971	\$70.45	0.5mm / 0.7mm	±10µm	25-0-25	1.4N o menos	✓	—	✓	—
0.01mm	—	—	2972	\$58.15	1mm / 1.4mm	±12µm	50-0-50	1.4N o menos	✓	—	✓	—
0.01mm	2990*	\$234.00	—	—	0.1mm / 0.14mm	±6.5µm	50-0-50	1.5N o menos	✓	—	—	✓
0.001mm	—	—	2960F*	\$159.00	1mm / 1.27mm	±14µm	50-0-50	1.4N o menos	✓	—	—	—

\*Tipo vástago posterior (ver página 210)

pulg

Tipo ANSI/AGD

Graduación	Código No. con oreja	Precio USD	Código No. con tapa plana	Precio USD	Intervalo (Intervalo/recorrido)	Error de indicación máx.	Tipo de carátula	Fuerza de medición				
.001pulg	29085	\$126.00	29085B	\$126.00	.08pulg / .1pulg	±.001pulg	40-0-40	1.8N o menos	✓	—	—	—
.001pulg	29085-62	\$136.00	29085B-62	\$136.00	.08pulg / .1pulg	±.001pulg	40-0-40	2.5N o menos	✓	✓	—	—
.0005pulg	29095-62	\$136.00	29095B-62	\$136.00	.04pulg / .05pulg	±.0005pulg	20-0--20	2.5N o menos	✓	✓	—	—
.0001pulg	29105-10	\$158.00	29105B-10	\$158.00	.008pulg / .01pulg	±.0001pulg	4-0-4	1.8N o menos	✓	—	—	✓
.0001pulg	29105-72	\$183.00	29105B-72	\$183.00	.008pulg / .01pulg	±.0001pulg	4-0-4	2.5N o menos	✓	✓	—	✓
.001pulg	—	—	2978	\$64.05	.06pulg / .079pulg	±.001pulg	30-0-30	1.4N o menos	✓	✓	—	—
.0005pulg	—	—	2976	\$70.45	.02pulg / .028pulg	±.0005pulg	10-0-10	1.4N o menos	✓	✓	—	—
.0005pulg	—	—	2977	\$58.70	.04pulg / .055pulg	±.0005pulg	20-0-20	1.4N o menos	✓	✓	—	—
.0001pulg	—	—	2991*	\$192.00	.008pulg / .01pulg	±.0002pulg	4-0-4	1.5N o menos	✓	—	—	✓

\*Tipo vástago posterior (ver página 210)



29005-10  
29005-70  
29005-72

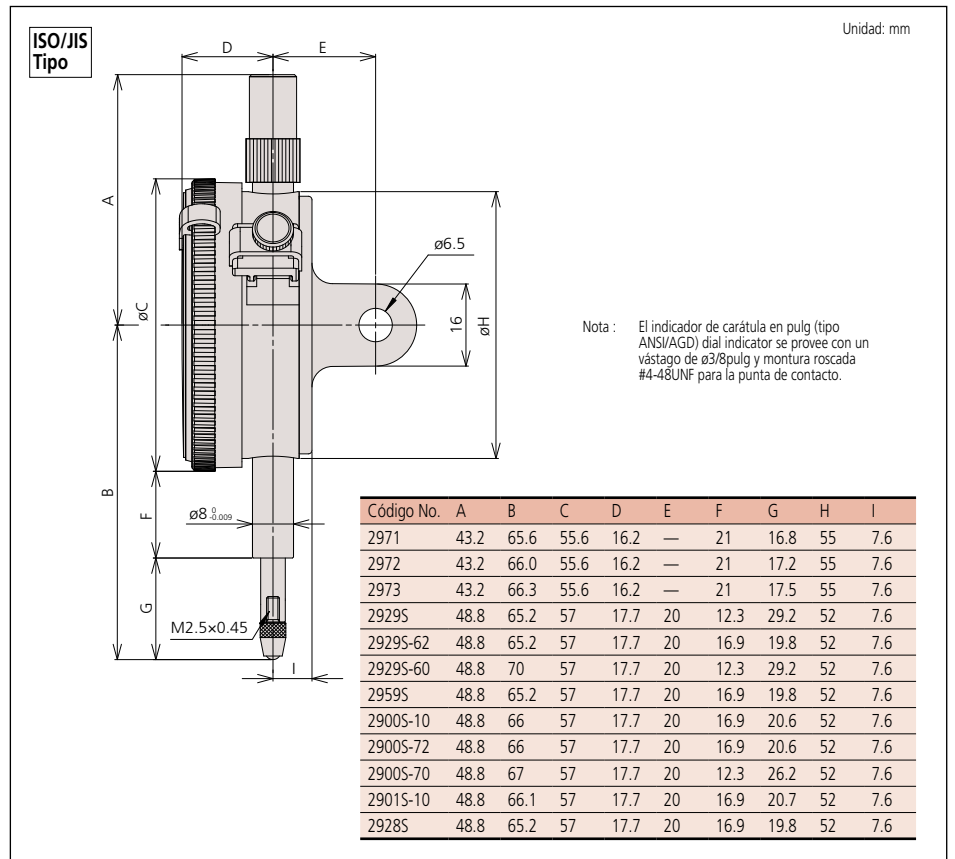


29015-10

### Accesorios opcionales

- : Tapas (Ver página 213)
- : Puntas de contacto (Ver página 214)

## DIMENSIONES



# Indicador de Carátula

SERIE 2 — Tipo Recorrido Largo



2050S



2330S-10



2052S



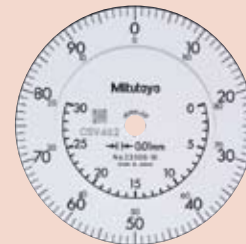
(Referirse a la página 8 para detalles)



2050S-60  
2050S  
2050S-19



2052S  
2052S-19



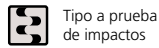
2330S-10



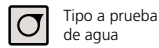
2320S-10



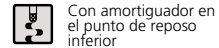
2952S



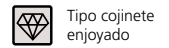
Tipo a prueba de impactos



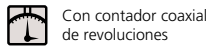
Tipo a prueba de agua



Con amortiguador en el punto de reposo inferior



Tipo cojinete enjorado



Con contador coaxial de revoluciones



Tipo lectura invertida adecuado para medición de profundidad y escalón

## ESPECIFICACIONES

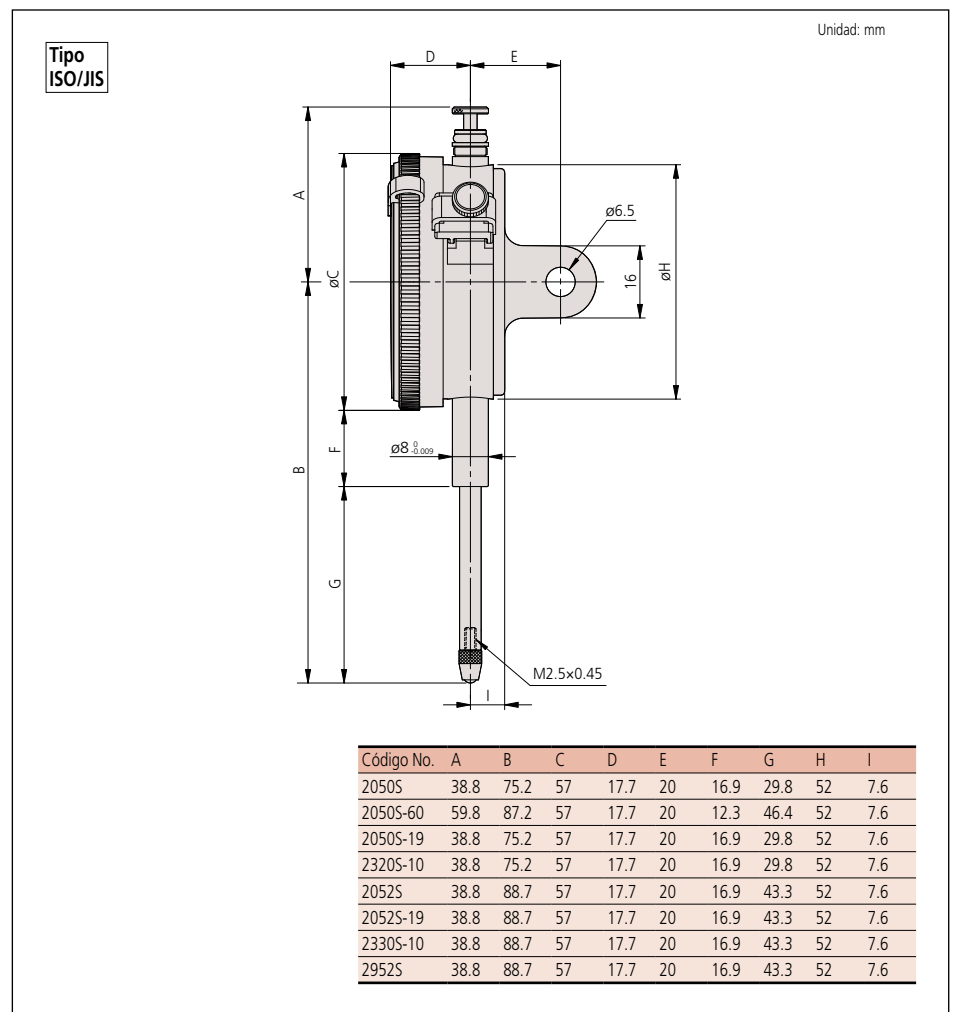
mm					Tipo ISO/JIS									
Graduación	Código No. con oreja	Precio USD	Código No. con tapa plana	Precio USD	Intervalo (intervalo/rev)	Error de indicación máx.	Tipo de carátula	Fuerza de medición máx.						
0.01mm	2050S	\$106.00	2050SB	\$106.00	20mm (1mm)	±20µm	0-100	2.0N	—	—	✓	—	—	—
0.01mm	2050S-60	\$144.00	2050SB-60	\$144.00	20mm (1mm)	±20µm	0-100	2.5N	—	✓	—	—	—	—
0.01mm	2050S-19	\$118.00	2050SB-19	\$118.00	20mm (1mm)	±20µm	0-100	2.0N	✓	—	✓	✓	—	—
0.01mm	2320S-10	\$108.00	2320SB-10	\$108.00	20mm (1mm)	±20µm	0-100	2.0N	—	—	✓	✓	✓	—
0.01mm	2052S	\$126.00	2052SB	\$126.00	30mm (1mm)	±25µm	0-100	2.5N	—	—	✓	—	—	—
0.01mm	2052S-19	\$138.00	2052SB-19	\$138.00	30mm (1mm)	±25µm	0-100	2.5N	✓	—	✓	✓	—	—
0.01mm	2330S-10	\$137.00	2330SB-10	\$137.00	30mm (1mm)	±25µm	0-100	2.5N	—	—	✓	✓	✓	—
0.01mm	2952S	\$128.00	2952SB	\$128.00	30mm (1mm)	±25µm	100-0	2.5N	—	—	✓	—	—	✓

pulg					Tipo ANSI/AGD									
Graduación	Código No. con oreja	Precio USD	Código No. con tapa plana	Precio USD	Intervalo (Intervalo/rev)	Error de indicación máx.	Tipo de carátula	Fuerza de medición						
.01pulg	2204S	\$136.00	2204SB	\$136.00	1pulg (1pulg)	±.005pulg	0-1000	1.8N o menos	—	—	—	—	—	—
.001pulg	2416S	\$105.00	2416SB	\$105.00	1pulg (.1pulg)	±.001pulg	0-100	1.8N o menos	—	—	—	—	—	—
.001pulg	2416S-06	\$105.00	2416SB-06	\$105.00	1pulg (.1pulg)	±.001pulg	0-100	1.8N o menos	—	—	—	—	—	—
.001pulg	2416S-10	\$113.00	2416SB-10	\$113.00	1pulg (.1pulg)	±.001pulg	0-100	1.8N o menos	—	—	—	✓	—	—
.001pulg	2416S-60	\$135.00	2416SB-60	\$135.00	1pulg (.1pulg)	±.001pulg	0-100	2.5N o menos	—	✓	—	—	—	—
.001pulg	2417S	\$106.00	2417SB	\$106.00	1pulg (.1pulg)	±.001pulg	0-50-0	1.8N o menos	—	—	—	—	—	—
.001pulg	2424S-19	\$180.00	2424SB-19	\$180.00	2pulg (.1pulg)	±.003pulg	0-100	2.5N o menos	✓	—	—	✓	✓	—
.0005pulg	2776S	\$117.00	2776SB	\$117.00	1pulg (.05pulg)	±.002pulg	0-50	1.8N o menos	—	—	—	—	—	—
.0005pulg	2776S-60	\$138.00	2776SB-60	\$138.00	1pulg (.05pulg)	±.002pulg	0-50	2.5N o menos	—	✓	—	—	—	—
.001pulg	2904S	\$108.00	2904SB	\$108.00	1pulg (.1pulg)	±.002pulg	100-0	2.5N o menos	—	—	✓	—	—	—

### Accesorios Opcionales

- : Tapas (Ver página 213)
- : Puntas de contacto (Ver página 214)

## DIMENSIONES



# Indicador de Carátula

## SERIES 3, 4 — Tipo Carátula Grande y Recorrido largo

- Indicadores de carátula con carátula de gran diámetro para fácil lectura.
- Todos los tipos vienen con indicadores límite y fijador exterior de anillo como estándar.



3109S-10

3058S-19

4046S



(Referirse a la página 8 para detalles)



3046S



3047S



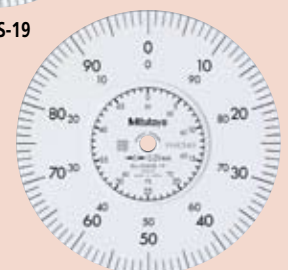
3050S



3052S-19

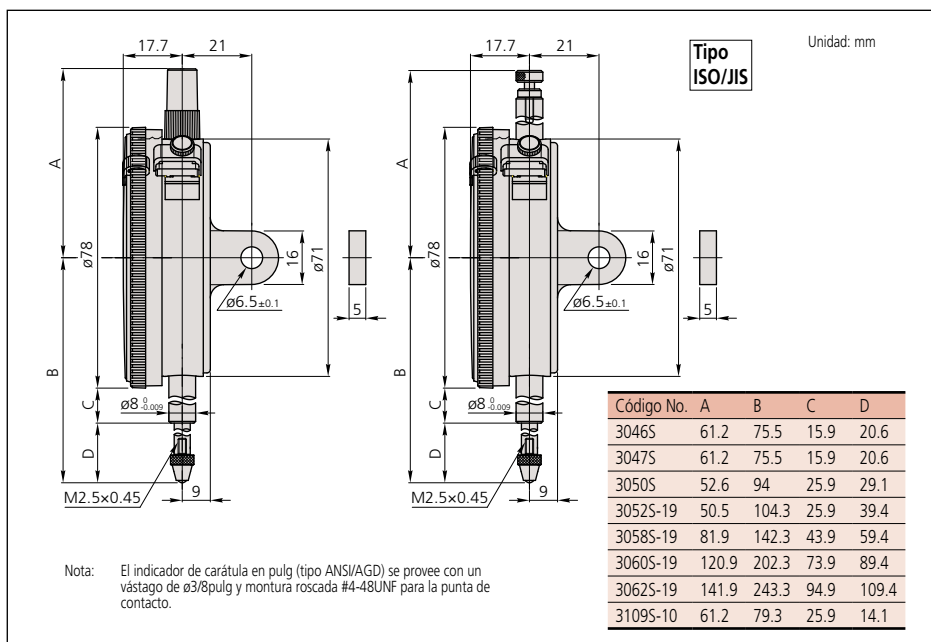


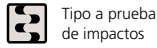
3058S-19



3060S-19

## DIMENSIONES





Tipo a prueba de impactos



Con amortiguador en el punto de reposo inferior



Tipo cojinete en joyado



Con contador coaxial de revoluciones

## ESPECIFICACIONES

mm					Tipo ANSI/AGD				Tipo ISO/JIS			
Graduación	Código No. Con oreja	Precio USD	Código No. Tapa plana	Precio USD	Intervalo (intervalo/rev)	Error de indicación máx.	Tipo de carátula	Fuerza de medición				
0.01mm	3046S	\$124.00	3046SB	\$124.00	10mm (1mm)	±15µm	0-100	1.4N o menos	—	—	—	—
0.01mm	3047S	\$124.00	3047SB	\$124.00	10mm (1mm)	±15µm	0-50-0	1.4N o menos	—	—	—	—
0.01mm	3050S	\$165.00	3050SB	\$165.00	20mm (1mm)	±20µm	0-100	2.0N o menos	—	✓	—	—
0.01mm	3052S-19	\$233.00	3052SB-19	\$233.00	30mm (1mm)	±25µm	0-100	2.5N o menos	✓	—	✓	✓
0.01mm	3052S-11	\$233.00	3052SB-11	\$233.00	30mm (1mm)	±30µm	0-100	2.5N o menos	—	—	✓	✓
0.01mm	3058S-19	\$212.00	3058SB-19	\$212.00	50mm (1mm)	±35µm	0-100	3.0N o menos	✓	—	✓	✓
0.01mm	3058S-11	\$212.00	3058SB-11	\$283.00	50mm (1mm)	±40µm	0-100	3.0N o menos	—	—	✓	✓
0.01mm	3060S-19*	\$282.00	3060SB-19*	\$282.00	80mm (1mm)	±45µm	0-100	3.0N o menos	✓	—	✓	✓
0.01mm	3062S-19*	\$422.00	3062SB-19*	\$422.00	100mm (1mm)	±50µm	0-100	3.2N o menos	✓	—	✓	✓
0.001mm	3109S-10	\$166.00	3109SB-10	\$166.00	1mm (0.2mm)	±6µm	0-100-0	1.5N o menos	✓	—	✓	—
0.01mm	4046S	\$169.00	4046SB	\$169.00	10mm (1mm)	±15µm	0-100	1.4N o menos	—	—	—	—

\*Usar sólo en posición vertical.

pulg					Tipo ANSI/AGD				Tipo ISO/JIS			
Graduación	Código No. Con oreja	Precio USD	Código No. Tapa plana	Precio USD	Intervalo (intervalo/rev)	Error de indicación máx.	Tipo de lectura	Fuerza de medición				
.001pulg	3414S	\$130.00	3414SB	\$130.00	.5pulg (.1pulg)	±.001pulg	0-100	1.8N o menos	—	—	—	—
.001pulg	3415S	\$130.00	3415SB	\$130.00	.5pulg (.1pulg)	±.001pulg	0-50-0	1.8N o menos	—	—	—	—
.001pulg	3416S	\$135.00	3416SB	\$135.00	1pulg (.1pulg)	±.002pulg	0-100	1.8N o menos	—	—	—	—
.001pulg	3417S	\$135.00	3417SB	\$135.00	1pulg (.1pulg)	±.002pulg	0-50-0	1.8N o menos	—	—	—	—
.001pulg	3424S-19	\$199.00	3424SB-19	\$199.00	2pulg (.1pulg)	±.003pulg	0-100	3.0N o menos	✓	✓	✓	✓
.001pulg	3426S-19	\$207.00	3426SB-19	\$207.00	3pulg (.1pulg)	±.005pulg	0-100	3.0N o menos	✓	✓	✓	✓
.001pulg	3428S-19	\$243.00	3428SB-19	\$243.00	4pulg (.1pulg)	±.005pulg	0-100	3.2N o menos	✓	✓	✓	✓
.0005pulg	3570S-10	\$133.00	3570SB-10	\$133.00	.075pulg (.03pulg)	±.0005pulg	0-30	1.8N o menos	—	✓	—	—
.0005pulg	3571S-10	\$133.00	3571SB-10	\$133.00	.075pulg (.03pulg)	±.0005pulg	0-15-0	1.8N o menos	—	✓	—	—
.0001pulg	3802S-10	\$184.00	3802SB-10	\$184.00	.025pulg (.01pulg)	±.0001pulg	0-10	2.0N o menos	✓	✓	—	—
.0001pulg	3803S-10	\$184.00	3803SB-10	\$184.00	.025pulg (.01pulg)	±.0001pulg	0-5-0	2.0N o menos	✓	✓	—	—
.001pulg	4410S	\$159.00	4410SB	\$159.00	.25pulg (.1pulg)	±.001pulg	0-100	1.8N o menos	—	—	—	—
.001pulg	4887S-19	\$284.00	4887SB-19	\$284.00	3pulg (.1pulg)	±.005pulg	0-100	3.0N o menos	✓	✓	✓	✓
.0005pulg	4570S-10	\$174.00	4570SB-10	\$174.00	.075pulg (.03pulg)	±.0005pulg	0-30	1.8N o menos	—	✓	—	—
.0001pulg	4802S-10	\$209.00	4802SB-10	\$209.00	.025pulg (.01pulg)	±.0001pulg	0-10	2.0N o menos	✓	✓	—	—
.0001pulg	4803S-10	\$209.00	4803SB-10	\$209.00	.025pulg (.01pulg)	±.0001pulg	0-5-0	2.0N o menos	✓	✓	—	—



3062S-19

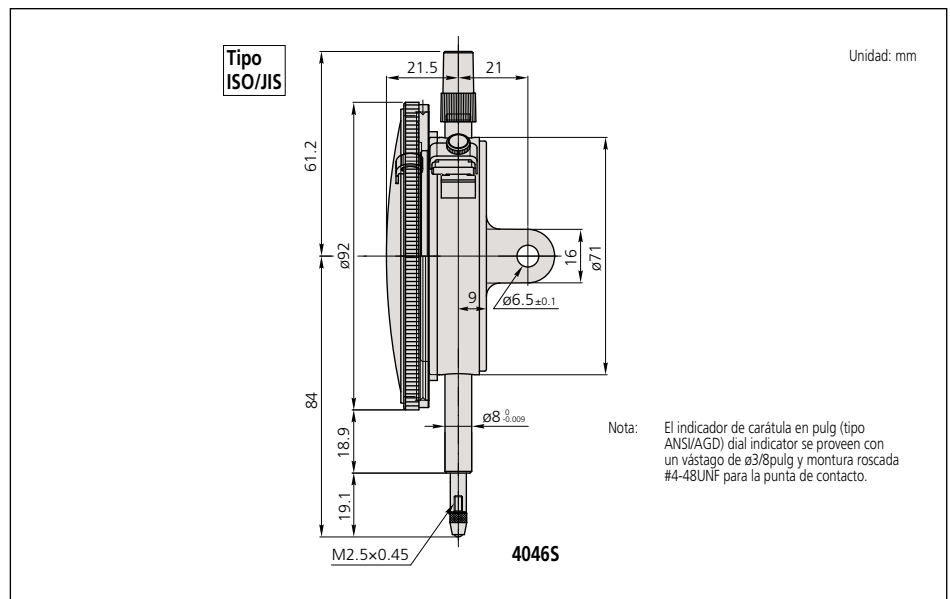


3109S-10



4046S

## DIMENSIONES



### Accesorios Opcionales

—: Puntas de contacto (Ver página 214)

# Indicador de Carátula de Vástago Posterior

## SERIE 1 y 2

Los indicadores de carátula tipo vástago posterior de Mitutoyo se construyen con los husillos de medición en la parte posterior de las unidades. Este tipo de indicador ofrece la misma exactitud y durabilidad que todos los otros indicadores de carátula de Mitutoyo y operan efectivamente con las barras de sujeción opcionales.

- Los indicadores de carátula de tipo vástago posterior son adecuados para montarse sobre mesas de nivelación en máquinas herramienta o dispositivos de inspección, y para uso en lugares pequeños cuando las graduaciones de los indicadores de carátula estándar son difíciles de ver.
- El modelo No. 1960, que usa el mecanismo a prueba de impactos, propio de Mitutoyo, tiene excelente durabilidad y resistencia al choque.
- El modelo No. 2990 es tipo vástago posterior y permite lecturas de 0.001mm.



(Referirse a la página 8 para detalles)



1160



1960



1180-6

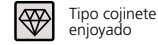
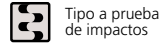
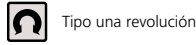
Barra de sujeción (opcional)



2960F



2990



## ESPECIFICACIONES

mm		Serie 1				Tipo ISO/JIS			
Graduación	Código No.	Intervalo (intervalo/rev)	Error de indicación máx.	Tipo de carátula	Fuerza de medición				Precio USD
0.01mm	<b>1960</b>	1mm / 1.27mm*	±14µm	50-0-50	1.4N o menos	✓	✓	—	\$130.00
0.01mm	<b>1160</b>	5mm (1mm)	±16µm	0-100	1.4N o menos	—	—	—	\$123.00
0.01mm	<b>1162</b>	5mm (1mm)	±16µm	100-0	1.4N o menos	—	—	✓	\$123.00
0.01mm	<b>1180-6</b>	5mm (1mm)	±16µm	0-100	1.4N o menos	—	—	—	\$135.00
0.01mm	<b>1180-7</b>	5mm (1mm)	±16µm	0-100	1.4N o menos	—	—	—	\$135.00
0.01mm	<b>1180-8</b>	5mm (1mm)	±16µm	0-100	1.4N o menos	—	—	—	\$135.00

\*Recorrido total

pulg		Serie 1				Tipo ANSI/AGD			
Graduación	Código No.	Intervalo (intervalo/rev)	Error de indicación máx.	Tipo de carátula	Fuerza de medición				Precio USD
.001pulg	<b>1961</b>	.04pulg / .05pulg*	±.001pulg	20-0-20	1.4N o menos	✓	✓	—	\$135.00
.001pulg	<b>1156</b>	.1pulg (.1pulg)	±.001pulg	0-100	2.1N o menos	—	—	—	\$113.00
.001pulg	<b>1157</b>	.1pulg (.1pulg)	±.001pulg	0-50-0	2.1N o menos	—	—	—	\$113.00
.001pulg	<b>1166</b>	.2pulg (.05pulg)	±.001pulg	0-50	1.4N o menos	—	—	—	\$123.00
.001pulg	<b>1167</b>	.2pulg (.05pulg)	±.001pulg	0-25-0	1.4N o menos	—	—	—	\$123.00
.001pulg	<b>1168</b>	.2pulg (.05pulg)	±.001pulg	50-0	1.4N o menos	—	—	✓	\$123.00

\*Recorrido total

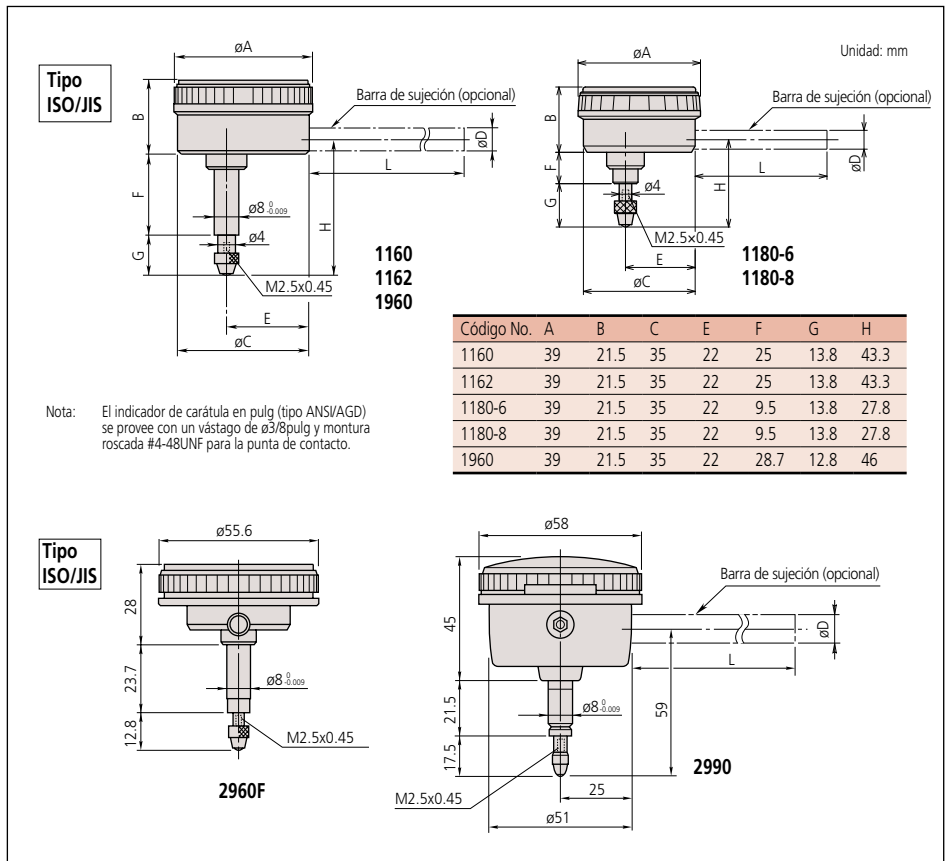
mm		Serie 2				Tipo ISO/JIS			
Graduación	Código No.	Intervalo (intervalo/recorrido)	Error de indicación máx.	Tipo de carátula	Fuerza de medición				Precio USD
0.01mm	<b>2960F</b>	1mm / 1.27mm	±14µm	50-0-50	1.4N o menos	✓	✓	—	\$159.00
0.001mm	<b>2990</b>	0.1mm / 0.14mm	±6.5µm	50-0-50	1.5N o menos	✓	✓	✓	\$234.00

pulg		Serie 2				Tipo ANSI/AGD			
Graduación	Código No.	Intervalo (Intervalo/recorrido)	Error de indicación máx.	Tipo de carátula	Fuerza de medición				Precio USD
.0005pulg	<b>2961F</b>	.04pulg / .05pulg	±.0005pulg	20-0-20	1.8N o menos	✓	✓	—	\$143.00
.0001pulg	<b>2991</b>	.008pulg / .01pulg	±.0002pulg	4-0-4	1.5N o menos	✓	✓	✓	\$192.00

### Accesorios Opcionales

- 136567:** Barra de sujeción (ø6mm, L=81mm)
- 21AAA166:** Barra de sujeción (ø6mm, L=42mm)
- 136568:** Barra de sujeción (ø8mm, L=81mm)
- 21AAA168:** Barra de sujeción (ø8mm, L=42mm)
- 124625:** Barra de sujeción (ø.25pulg, L=3.19pulg)
- 21AAA167:** Barra de sujeción (ø.25pulg, L=1.65pulg)
- : Tapas (Ver página 213)
- : Puntas de contacto (Ver página 214)

## DIMENSIONES



# Indicador de Carátula Métrico Tipo ANSI/AGD

Con Vástago  $\varnothing 3/8$  pulg y Punta de Contacto cuerda # 4-48UNF Tipo Compatible



(Referirse a la página 8 para detalles)

## ESPECIFICACIONES

**mm** Serie 1 Tipo ANSI/AGD

Graduación	Código No. Con oreja	Precio USD	Código No. Tapa plana	Precio USD	Intervalo (intervalo/rev)	Error de indicación máx	Tipo de carátula	Fuerza de medición						
0.01mm	1230S-01	\$105.00	1230SB-01	\$105.00	2.5mm (1mm)	$\pm 10\mu\text{m}$	0-100	1.5N o menos	—	—	—	—	—	—
0.01mm	1231S-01	\$102.00	1231SB-01	\$102.00	2.5mm (1mm)	$\pm 10\mu\text{m}$	0-50-0	1.5N o menos	—	—	—	—	—	—
0.01mm	1044S-01	\$87.45	1044SB-01	\$87.45	5mm (1mm)	$\pm 10\mu\text{m}$	0-100	1.4N o menos	—	—	—	—	—	—
0.01mm	1045S-01	\$87.45	1045SB-01	\$87.45	5mm (1mm)	$\pm 10\mu\text{m}$	0-50-0	1.4N o menos	—	—	—	—	—	—
0.002mm	1010S-11	\$140.00	1010SB-11	\$140.00	0.5mm (0.2mm)	$\pm 2\mu\text{m}$	0-20	1.5N o menos	✓	—	—	—	—	—
0.002mm	1011S-11	\$140.00	1011SB-11	\$140.00	0.5mm (0.2mm)	$\pm 2\mu\text{m}$	0-10-0	1.5N o menos	✓	—	—	—	—	—

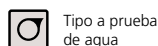
**mm** Serie 2 Tipo ANSI/AGD

Graduación	Código No. Con oreja	Precio USD	Código No. Tapa plana	Precio USD	Intervalo (intervalo/rev)	Error de indicación máx	Tipo de carátula	Fuerza de medición máx.						
0.01mm	2230S-01	\$104.00	2230SB-01	\$104.00	2.5mm (1mm)	$\pm 10\mu\text{m}$	0-100	1.4N o menos	—	—	—	—	—	—
0.01mm	2231S-01	\$104.00	2231SB-01	\$104.00	2.5mm (1mm)	$\pm 10\mu\text{m}$	0-100	1.4N o menos	—	—	—	—	—	—
0.01mm	2231S-11	\$115.00	2231SB-11	\$115.00	2.5mm (1mm)	$\pm 10\mu\text{m}$	0-50-0	1.4N o menos	—	✓	—	—	—	—
0.01mm	2046S-01	\$93.50	2046SB-01	\$93.50	10mm (1mm)	$\pm 13\mu\text{m}$	0-100	1.4N o menos	—	—	—	—	—	—
0.01mm	2046S-11	\$96.00	2046SB-11	\$96.00	10mm (1mm)	$\pm 13\mu\text{m}$	0-100	1.4N o menos	—	✓	—	—	—	—
0.01mm	2046S-61	\$116.00	2046SB-61	\$116.00	10mm (1mm)	$\pm 13\mu\text{m}$	0-100	2.5N o menos	✓	—	—	—	—	—
0.01mm	2048S-11	\$118.00	2048SB-11	\$118.00	10mm (1mm)	$\pm 13\mu\text{m}$	0-100	1.4N o menos	—	✓	✓	✓	—	—
0.01mm	2047S-01	\$77.90	2047SB-01	\$77.90	10mm (1mm)	$\pm 13\mu\text{m}$	0-50-0	1.4N o menos	—	—	—	—	—	—
0.01mm	2047S-11	\$96.00	2047SB-11	\$96.00	10mm (1mm)	$\pm 13\mu\text{m}$	0-50-0	1.4N o menos	—	✓	—	—	—	—
0.01mm	2902S-01	\$103.00	2902SB-01	\$103.00	10mm (1mm)	$\pm 13\mu\text{m}$	100-0	1.4N o menos	—	—	—	—	—	—
0.01mm	2050S-01	\$106.00	2050SB-01	\$106.00	20mm (1mm)	$\pm 20\mu\text{m}$	0-100	2.0N o menos	—	—	—	—	—	—
0.01mm	2050S-11	\$134.00	2050SB-11	\$134.00	20mm (1mm)	$\pm 20\mu\text{m}$	0-100	2.0N o menos	—	✓	—	—	—	—
0.01mm	2056S-01	\$99.75	2056SB-01	\$99.75	25mm (1mm)	$\pm 25\mu\text{m}$	0-100	2.5N o menos	—	—	—	—	—	—
0.002mm	2010S-11	\$148.00	2010SB-11	\$148.00	0.5mm (0.2mm)	$\pm 3\mu\text{m}$	0-20	1.5N o menos	—	✓	—	—	✓	—
0.002mm	2010S-71	\$178.00	2010SB-71	\$178.00	0.5mm (0.2mm)	$\pm 3\mu\text{m}$	0-20	2.5N o menos	✓	✓	—	—	—	—
0.002mm	2011S-11	\$147.00	2011SB-11	\$147.00	0.5mm (0.2mm)	$\pm 3\mu\text{m}$	0-10-0	1.5N o menos	—	✓	—	—	✓	—
0.001mm	2900S-73*	\$180.00	2900SB-73*	\$180.00	0.08mm (0.1mm)	$\pm 2\mu\text{m}$	40-0-40	1.4N o menos	—	✓	—	—	✓	✓
0.001mm	2109S-11	\$170.00	2109SB-11	\$170.00	1mm (0.2mm)	$\pm 4\mu\text{m}$	0-10-0	1.5N o menos	—	✓	—	—	✓	—
0.001mm	2119S-11	\$173.00	2119SB-11	\$173.00	5mm (0.2mm)	$\pm 10\mu\text{m}$	0-10-0	1.5N	—	✓	—	—	—	—

\*Tipo una revolución

**mm** Serie 3 Tipo ANSI/AGD

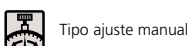
Graduación	Código No. Con oreja	Precio USD	Código No. Tapa plana	Precio USD	Intervalo (intervalo/rev)	Error de indicación máx.	Tipo de carátula	Fuerza de medición						
0.01mm	3052S-11	\$233.00	3052SB-11	\$233.00	30mm (1mm)	$\pm 30\mu\text{m}$	0-100	2.5N o menos	✓	✓	✓	—	—	—
0.01mm	3058S-11	\$212.00	3058SB-11	\$212.00	50mm (1mm)	$\pm 40\mu\text{m}$	0-100	3.0N o menos	✓	✓	✓	—	—	—



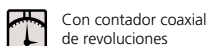
Tipo a prueba de agua



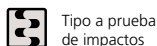
Tipo cojinete enjoyado



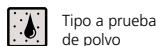
Tipo ajuste manual



Con contador coaxial de revoluciones



Tipo a prueba de impactos



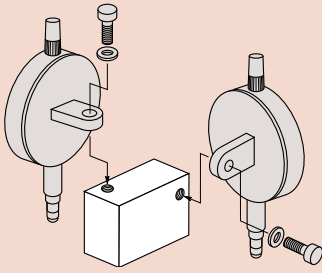
Tipo a prueba de polvo



# Tapas


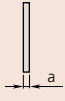

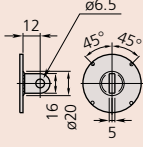

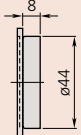

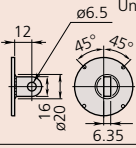

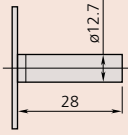

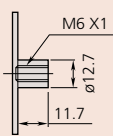

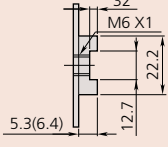

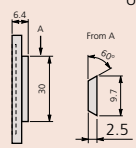

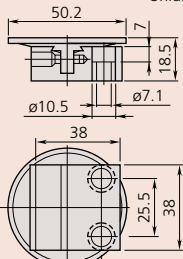
Accesorio Opcional para Indicadores de Carátula/Digimatic y Linear Gages

## Aplicación



Existen dos formas de soportar los indicadores de carátula y Digimatic; sujetándolos del vástago o de la oreja en la tapa del indicador. La tapa del indicador necesita reemplazarse para aplicaciones especiales. Hay amplia variedad de tapas disponibles para indicadores de carátula y Digimatic.

## ESPECIFICACIONES

Descripción	Unidad: mm	Código No.				
		Serie 1 (ø41mm)	Serie 2 (ø57mm)	Series 3, 4 (ø77, 91mm)	IDC + IDF	IDS
Tapa Plana 		<b>101211:</b> a=2.2 <b>136872:</b> tipo a prueba de agua <b>191559:</b> para 1911, 1913-10 <b>137906:</b> para 1003	<b>101039:</b> a=2.5 <b>21AZB231:</b> para tipo S a prueba de agua	<b>100836:</b> a=3.0	<b>101039:</b> a=2.5	<b>02ACB440:</b> a=2.5
Tapa con oreja 		<b>101210:</b> tipo mm <b>101307:</b> tipo pulg <b>190561:</b> para 1911, 1913-10 <b>137905:</b> para 1003	<b>101040:</b> tipo mm <b>101306:</b> tipo pulg <b>21AZB230:</b> para tipo S a prueba de agua	<b>100691:</b> tipo mm <b>100797:</b> tipo pulg	<b>101040</b>	<b>02ACB420</b>
Tapa magnética 		<b>Orden especial</b>	<b>900928</b>	<b>900929</b>	<b>900928</b>	<b>02ACB650</b>
Tapa con oreja descentrada 		<b>Orden especial</b>	<b>101167</b>	<b>100837</b>	<b>101167</b>	<b>02ACB640</b>
Tapa con perno 		<b>193172</b> Ordenar para hacer	<b>101169</b>	<b>100839</b>	<b>101169</b>	<b>02ACB610</b>
Tapa con montura roscada 		<b>193173:</b> M6x1, Ordenar para hacer <b>193174:</b> #1/4-28UNF, Ordenar para hacer	<b>136023:</b> M6x1 <b>193174:</b> #1/4-28UNF	<b>136024:</b> M6x1 <b>100840:</b> #1/4-28UNF	<b>136023:</b> M6x1 <b>193170:</b> #1/4-28UNF	<b>02ACB670</b>
Tapa ajustable 		<b>136025:</b> M6x1 <b>129721:</b> #1/4-28UNF	<b>136026:</b> M6x1 <b>101168:</b> #1/4-28UNF)	<b>136027:</b> M6x1 <b>100838:</b> #1/4-28UNF	<b>136026:</b> M6x1 <b>101168:</b> #1/4-28UNF)	<b>02ACB630</b>
Tapa con cola de milano 		—	<b>900008</b>	<b>Orden especial</b>	<b>900008</b>	<b>900008</b>
Tapa con soporte ajustable 		—	<b>901963</b>	—	<b>901963</b>	<b>02ACB680</b>

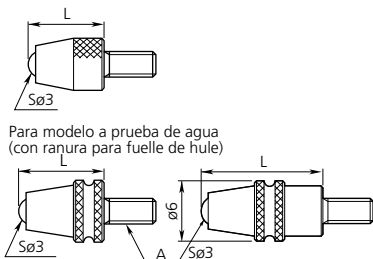
# Puntas de Contacto

Accesorios Opcionales para Indicadores de Carátula y Digimatic

## ESPECIFICACIONES

### Puntas de Bola

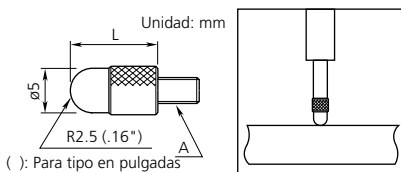
Unidad: mm



L	Material	Order No.	A
7.3	Carburo	901312	M2.5x0.45
6.35		901454	#4-48UNF
7.3	Plástico	901994	M2.5x0.45
6.35		902018	#4-48UNF
7.3	Rubí	120047	M2.5x0.45
8.3	Carburo	21AZA319	M2.5x0.45
8.3*	Carburo	902119	M2.5x0.45
12.1*	Carburo	21AZA320	M2.5x0.45
14	Carburo	21JAA225	M2.5x0.45
15	Carburo	120049	M2.5x0.45
	Rubí	120051	M2.5x0.45
17	Carburo	21JAA224	M2.5x0.45
19.3*	Carburo	21AZA321	M2.5x0.45
20	Carburo	137391	M2.5x0.45
	Rubí	137392	M2.5x0.45
22	Carburo	21JAA226	M2.5x0.45
25	Carburo	120053	M2.5x0.45
	Rubí	120055	M2.5x0.45
30	Carburo	21AAA252	M2.5x0.45
	Rubí	21AAA253	M2.5x0.45

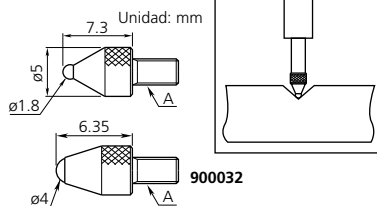
\*Para indicadores de carátula a prueba de agua

### Puntas Tipo Concha



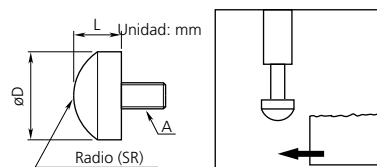
L	Código No.	A
3.97	101184	#4-48UNF
5	101386	M2.5x0.45
10	101118	M2.5x0.45
12.7	101185	#4-48UNF
15	137393	M2.5x0.45
19.05	101186	#4-48UNF
20	101387	M2.5x0.45
25	101388	M2.5x0.45
25.4	101187	#4-48UNF
30	21AAA254	M2.5x0.45

### Punta de Bola



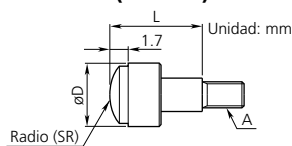
SØD	Ød	Código No.	A
1mm, carburo	5mm	21AAA349	M2.5x0.45
1.5mm, carburo	5mm	21AAA350	M2.5x0.45
1.8mm, acero	5mm	101122	M2.5x0.45
2.5mm, carburo	5mm	21AAA351	M2.5x0.45
4mm, carburo	5mm	21AAA352	M2.5x0.45
4mm, carburo	5mm	900032	#4-48UNF

### Puntas Esféricas



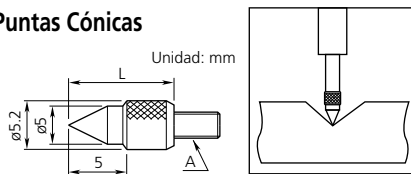
D	L	SR	Código No.	A
10	5	7	101119	M2.5x0.45
12.7	3.18	7	101205	#4-48UNF
9.53	2.38	9	101204	#4-48UNF

### Puntas Esféricas (Carburo)

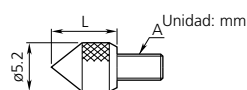


D	L	SR	Código No.	A
5.2	5	5	120058	M2.5x0.45
7.5	10	7	120059	M2.5x0.45
10.5	10	10	120060	M2.5x0.45

### Puntas Cónicas

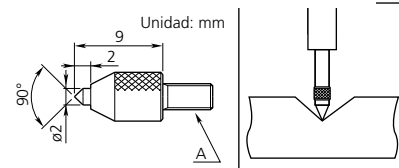


Ángulo de la punta	L	Código No.	A
60°	10	101120	M2.5x0.45
60°	12.7	101190	#4-48UNF

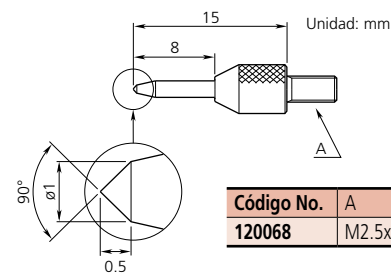


Ángulo de la punta	L	Código No.	A
90°	5	101385	M2.5x0.45
90°	7.14	101191	#4-48UNF

### Punta Cónica (Carburo)

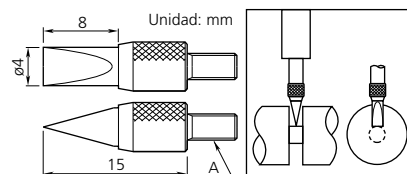


Código No.	A
120057	M2.5x0.45



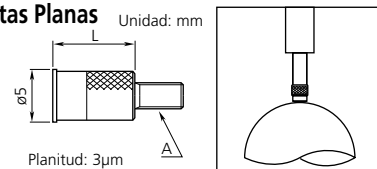
Código No.	A
120068	M2.5x0.45

### Punta con Borde de Cuchilla (Carburo)

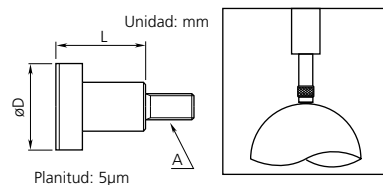


Código No.	A
120067	M2.5x0.45

### Puntas Planas

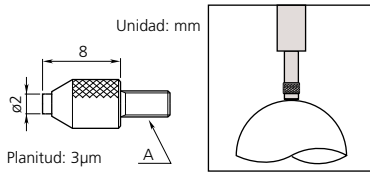


L	Código No.	A
8	131365	M2.5x0.45
10	21AAA340	M2.5x0.45
8	133017	#4-48UNF



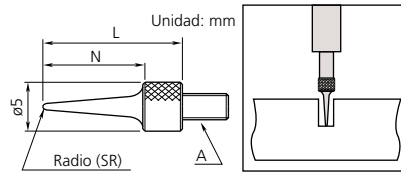
D	L	Código No.	A
10	10	101117	M2.5x0.45
15	10	21AAA341	M2.5x0.45
20	10	21AAA342	M2.5x0.45
25	10	21AAA343	M2.5x0.45
20	10	21AAA344	M2.5x0.45
12.7	9.53	101188	#4-48UNF
9.53	9.53	101189	#4-48UNF

### Puntas Planas (Carburo)



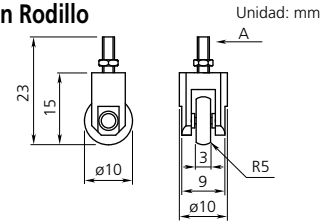
Código No.	A
120056	M2.5x0.45

### Puntas Tipo Palanca

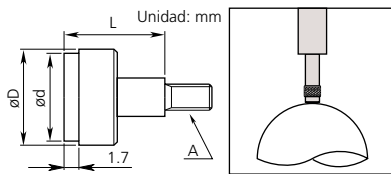


N	L	SR	Código No.	A
11	15	0.4	101121	M2.5x0.45
13	17	0.2	137413	M2.5x0.45
21	25	0.4	21AAA255	M2.5x0.45
31	35	0.4	21AAA256	M2.5x0.45

### Puntas con Rodillo

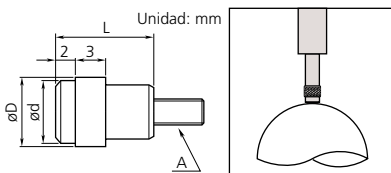


Código No.	A
901954	M2.5x0.45
901991	#4-48UNF



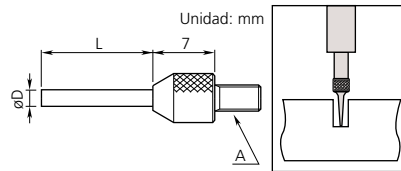
D	d	L	Código No.	A
5.2	4.3*	5	120041	M2.5x0.45
7	6.5*	10	120042	M2.5x0.45
10.5	9.5*	10	120043	M2.5x0.45
17	15**	10	21AAA345	M2.5x0.45
22	20**	10	21AAA346	M2.5x0.45
27	25**	10	21AAA347	M2.5x0.45
32	30**	10	21AAA348	M2.5x0.45

Planitud: \*3µm, \*\*5µm



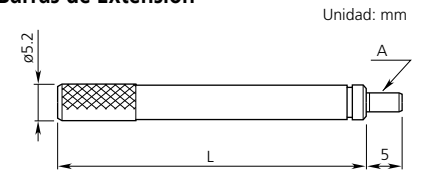
D	d	L	Código No.	A
7	6.4	10	137255	M2.5x0.45
9	8	10	137399	M2.5x0.45

### Puntas Tipo Aguja (Carburo)



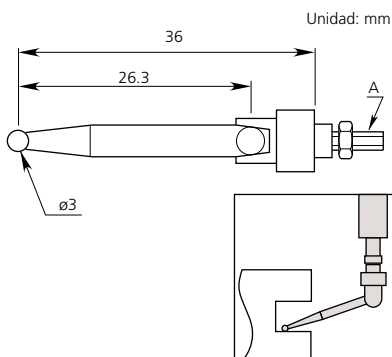
D	L	Código No.	A
0.45	3	120066	M2.5x0.45
0.45	5	21AAA329	M2.5x0.45
1	3	120065	M2.5x0.45
1	5	21AAA330	M2.5x0.45
1	8	21AAA331	M2.5x0.45
1	10	21AAA332	M2.5x0.45
1	20	21AAA333	M2.5x0.45
1	40	21AAA334	M2.5x0.45
1.5	5	21AAA335	M2.5x0.45
1.5	10	21AAA336	M2.5x0.45
1.5	13	120064	M2.5x0.45
1.5	20	21AAA337	M2.5x0.45
1.5	40	21AAA338	M2.5x0.45
2	8	137257	M2.5x0.45
2	18	21AAA257	M2.5x0.45
2	28	21AAA258	M2.5x0.45
2	40	21AAA339	M2.5x0.45

### Barras de Extensión



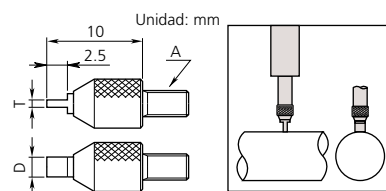
L	Código No.	A
10	303611	M2.5x0.45
15	21AAA259A	M2.5x0.45
20	303612	M2.5x0.45
25	21AAA259B	M2.5x0.45
30	303613	M2.5x0.45
35	21AAA259C	M2.5x0.45
40	21AAA259D	M2.5x0.45
45	21AAA259E	M2.5x0.45
50	21AAA259F	M2.5x0.45
55	21AAA259G	M2.5x0.45
60	304146	M2.5x0.45
65	21AAA259H	M2.5x0.45
70	21AAA259J	M2.5x0.45
75	21AAA259L	M2.5x0.45
80	21AAA259M	M2.5x0.45
90	304147	M2.5x0.45
100	303614	M2.5x0.45
1pulg	301655	#4-48UNF
pulg	301657	#4-48UNF
pulg	301659	#4-48UNF

### Puntas Tipo Palanca



Código No.	A
900391	M2.5x0.45
900393	#4-48UNF

### Puntas de Cuchilla (Carburo)



T	W	Código No.	A
0.4	2	120061	M2.5x0.45
0.6	2	120062	M2.5x0.45
1	4	120063	M2.5x0.45

### Juego de puntas de contacto intercambiables (M2.5x0.45)



Código No.	Componentes
7822	Punta plana (131365, 5mm)
	Punta plana (101117, 10mm)
	Punta esférica (101121)
	Punta esférica (101119)
	Punta tipo concha (101118)
	Punta tipo concha (101387)

# Palanca y Cable para Levantar el Husillo

Accesorio Opcional para Indicadores de Carátula y Digimatic

## Palanca para levantar el husillo

- La palanca para levantar el husillo se sujeta al extremo superior del husillo para mejorar la eficiencia de inspección cuando se usa un indicador de carátula montado sobre una base.

### 21BZA205

Uso con indicadores de carátula tipo F de la serie 1.



900527: Palanca  
101171: Tornillo

### 21AZB149

Uso con indicadores de carátula tipo S de las series 2, 3 y 4 (hasta 10mm/.4pulg).



### 21AZB150

Uso para indicadores de carátula serie 2 y 3 (desde 10mm/.4pulg hasta 20mm/.8pulg).



## Cable para Levantar el husillo

**901975:** con función de auto paro (para todos los indicadores digitales excepto IP-66)

**540774:** sin función de auto paro

Intervalo de elevación: 10mm

Longitud del cable: 300mm

(para indicadores de carátula y digitales con intervalo de medición menor a 20mm, excepto 1913B-10, 1911B, 2048SB-10, 2046SB-80, 2940S y todos los indicadores IP-52, IP-53, IP-54, IP-63, IP-66)



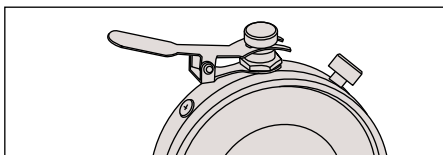
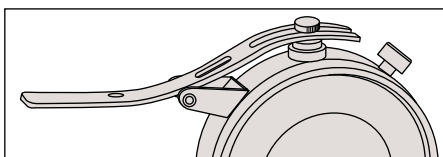
## Gancho para levantar el husillo

### 137693

Diámetro de husillo aplicable; 4.8mm



## Aplicación



### 902011

Uso con indicadores de carátula serie tipo F de la serie 2 (intervalo hasta 10mm/.4pulg).



### 902100

Uso con indicadores de carátula tipo S de la serie 1 y tipo F de la serie 2 (intervalo hasta 10mm/.4pulg)



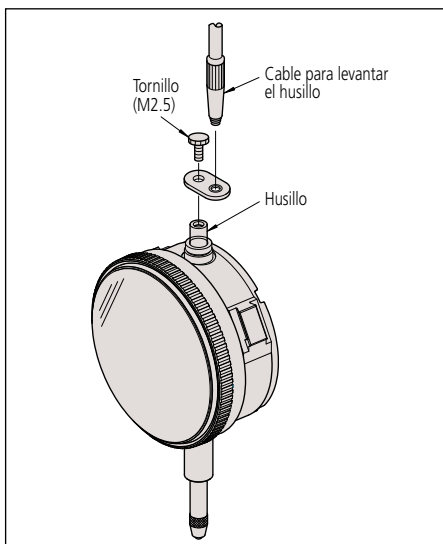
### 903424

Uso para indicadores de carátula tipo F de la serie 2 (intervalo hasta 20mm/.8pulg) e indicadores de carátula serie 3 y 4 (intervalo hasta 10mm/.4pulg).



903307: Palanca  
192686: Tornillo

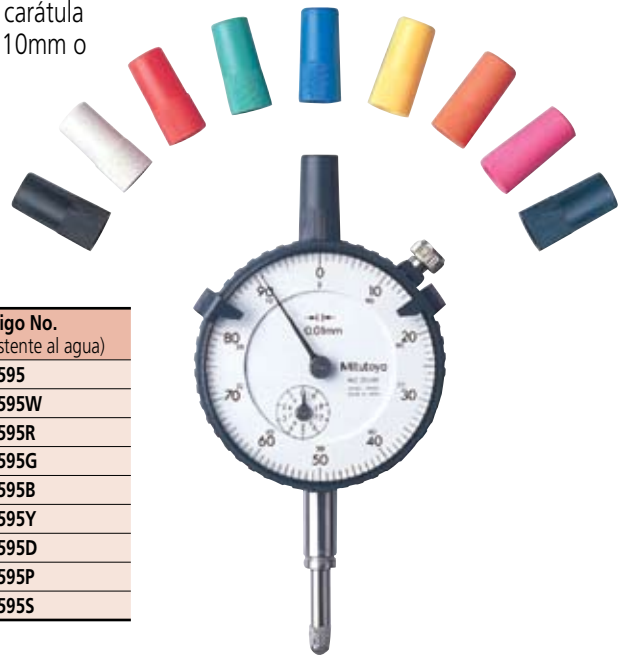
## Aplicación



# Cubiertas de Color para el Husillo

## Accesorio Opcional para Indicadores de Carátula y Digimatic

8 colores de cubiertas para husillo están disponibles para indicadores de carátula y Digimatic con un intervalo de 10mm o menos.



### ESPECIFICACIONES

Color	Código No. (normal)	Código No. (resistente al agua)
Negro	193051	193595
Blanco	193051W	193595W
Rojo	193051R	193595R
Verde	193051G	193595G
Azul	193051B	193595B
Amarillo	193051Y	193595Y
Naranja	193051D	193595D
Rosa	193051P	193595P
Azul oscuro	193051S	193595S

# Calcomanía de Límite

## Accesorio Opcional para Indicadores de Carátula

### CARACTERÍSTICAS

- Se pega sobre la carátula o cristal protector de los indicadores de carátula serie 2 (diámetro de arillo 55.6mm ó 57mm ) para indicar los límites de la tolerancia.



136420: Rojo (10-pzas./juego)



136421: Verde (10-pzas./juego)



136422: Amarillo (10-pzas./juego)

# Indicador de Carátula Tipo Palanca

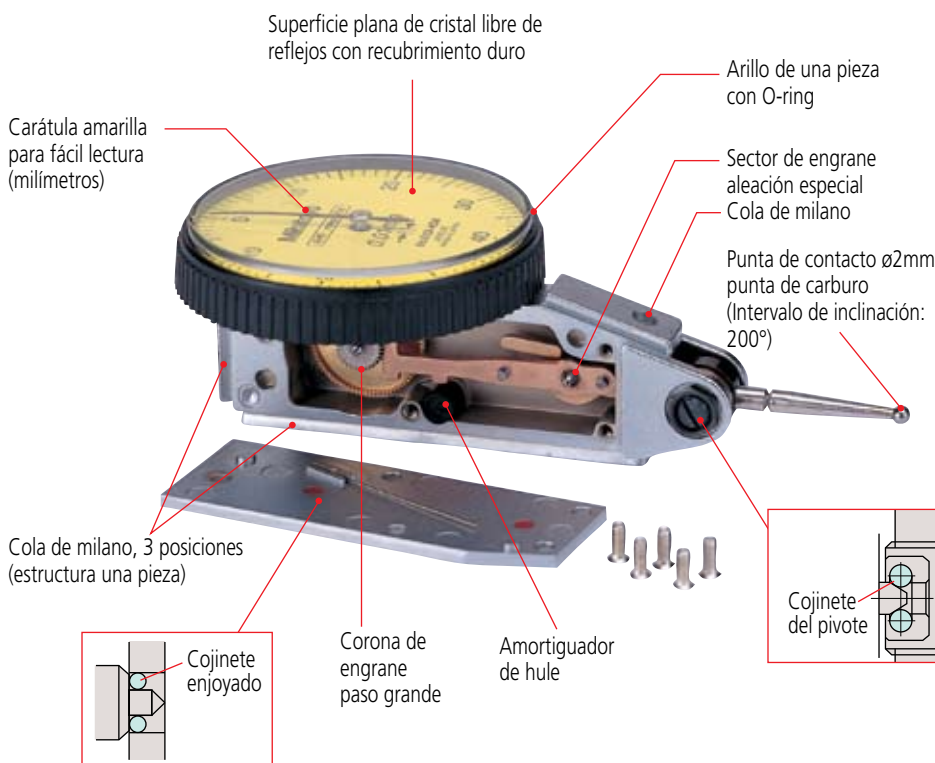
**SERIE 513**

## CARACTERÍSTICAS

- Lugares angostos o profundos, que no pueden medirse con un indicador de carátula normal, se pueden medir fácil y exactamente.
  - La nueva estructura, propia de Mitutoyo, permite la operación suave de la aguja.
  - El uso de un cuerpo de arillo duro proporciona excelente rigidez y durabilidad.
  - Aguja y punta de contacto no magnética permiten la operación segura en medios ambiente con magnetismo.
  - El uso de una carátula ancha, clara y concisa permite excelente visibilidad.
  - La superficie del cristal tiene recubrimiento duro, para hacerla resistente a las rayaduras.
  - El cristal plano hace las graduaciones fáciles de leer.
- Más aún, la estructura unificada del arillo exterior evita que el aceite y el agua se introduzcan por la cara frontal.
- Seis tipos disponibles: vertical, inclinado, perpendicular, horizontal, universal, y de bolsillo, permitiendo al usuario seleccionar el modelo más adecuado a sus necesidades.
  - Vertical: Estándar
  - Inclinado: Carátula inclinada 20°, comparado con el tipo vertical, permite lecturas fáciles.
  - Perpendicular: El más apropiado para el centrado de agujeros.
  - Horizontal: Las graduaciones se pueden leer desde la vista frontal, con el palpador en la punta de la varilla cónica horizontal junto a la pieza.
  - Universal: La dirección del movimiento del palpador se puede cambiar libremente.
  - De bolsillo: Tipo compacto.

## Descripción de Icono

Icono	Descripción
	Tipo con cuentavueltas
	Tipo punta de contacto larga
	Tipo cojinete enjorado
	Tipo escala doble espacio, comodidad para los ojos
	Tipo compacto
	Tipo a prueba de polvo
	Tipo anti magnético



# Indicador de Carátula Tipo Palanca

**SERIE 513 — Tipo Universal**

## Configuración del juego: mm

### Juego completo

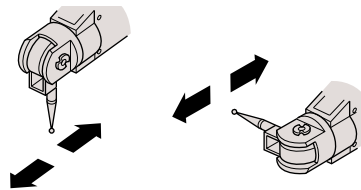


### Juego básico



## CARACTERÍSTICAS

- Aplicación universal para todas direcciones. (No sólo la dirección de la punta de medición, sino también la dirección de la medición misma se puede ajustar 360 grados sin mover el indicador.)

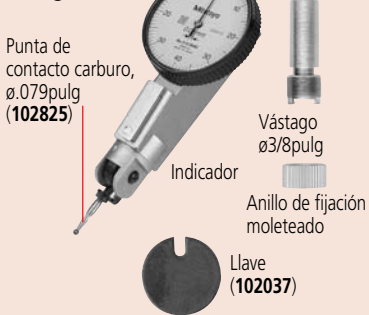


## Configuración del juego: pulg

### Juego completo



### Juego básico

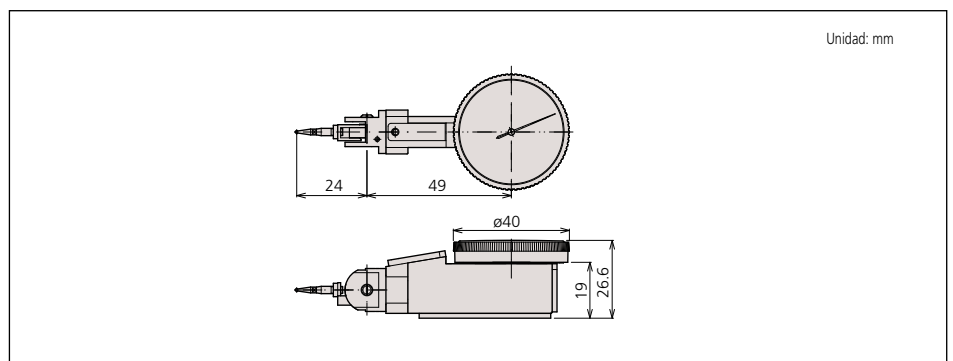


## ESPECIFICACIONES

mm								Tipo cojinete enjorado	
Graduación	Código No. Jgo. básico	Precio USD	Código No. Jgo. completo	Precio USD	Intervalo	Error de indicación máximo	Tipo de carátula	Fuerza de medición	
0.01mm	<b>513-304GE</b>	<b>\$354.00</b>	<b>513-304GT</b>	<b>\$387.00</b>	0.8mm	8 $\mu$ m	0-40-0	0.3N o menos	✓

pulg									
Graduación	Código No. Jgo. básico	Precio USD	Código No. Jgo. completo	Precio USD	Intervalo	Error de indicación máximo	Tipo de carátula	Fuerza de medición	
.0005pulg	<b>513-302G</b>	<b>\$354.00</b>	<b>513-302GT</b>	<b>\$393.00</b>	.03pulg	.0005pulg	0-15-0	0.3N o menos	✓

## DIMENSIONES



## Accesorios Opcionales

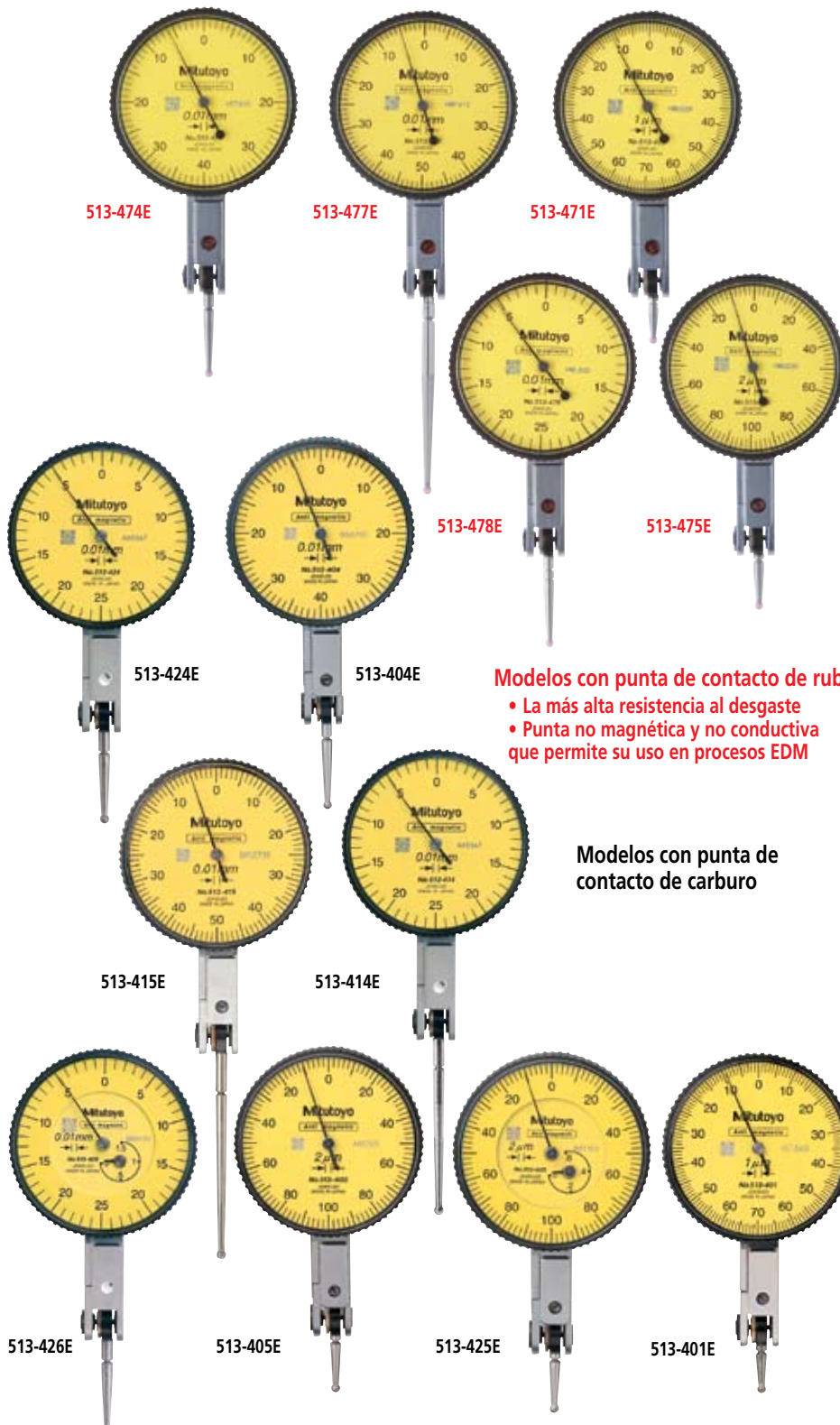
- : Sujetador giratorio (Ver página 226)
- : Barra de sujeción (Ver página 226)
- : Vástago (Ver página 226)
- 102824**: Punta de contacto,  $\varnothing 1$ mm bola (carburo)
- 102825**: Punta de contacto,  $\varnothing 2$ mm bola (carburo)
- 102826**: Punta de contacto,  $\varnothing 3$ mm bola (carburo)

# Indicador de Carátula Tipo Palanca

## SERIE 513 — Tipo Horizontal

### CARACTERÍSTICAS

- Permite la medición fácil y exacta de áreas angostas o apartadas, diámetros interiores y exteriores que los indicadores de carátula no pueden acceder.
- Sin estructura de embrague para inversión automática de la dirección de medición.
- Resistente al agua y polvo gracias al diseño de una pieza, arillo y cristal con O-ring.
- Cristal plano libre de reflejos con una cubierta resistente a rayaduras.
- Alta sensibilidad y rápida respuesta debido a los cojinetes enjogados.
- Se provee una punta de carburo como estándar, excepto en los modelos con punta de contacto de rubí.



#### Modelos con punta de contacto de rubí

- La más alta resistencia al desgaste
- Punta no magnética y no conductiva que permite su uso en procesos EDM

#### Modelos con punta de contacto de carburo

### Configuración del juego: mm y mm/pulg

#### Juego completo

Sujetador giratorio (900321, para  $\varnothing 4\text{mm}$ ,  $\varnothing 8\text{mm}$ , cola de milano)

Barra de sujeción mm (L: 100mm)

#### Juego plus

Punta de contacto,  $\varnothing 1\text{mm}$  carburo

Punta de contacto,  $\varnothing 3\text{mm}$  carburo

Vástago,  $\varnothing 4\text{mm}$

#### Juego básico

Indicador Punta de contacto,  $\varnothing 2\text{mm}$  (Carburo)

Anillo de fijación moleteado

Vástago,  $\varnothing 8\text{mm}$

### Configuración del juego: pulg y pulg/mm

#### Juego completo

Punta de contacto,  $\varnothing 0.039\text{pulg}$  carburo

Punta de contacto,  $\varnothing 0.118\text{pulg}$  carburo

Vástago,  $\varnothing 0.157\text{pulg}$

Sujetador giratorio (900322, para  $\varnothing 0.157\text{pulg}$ ,  $\varnothing 3/8\text{pulg}$ , cola de milano)

Barra de sujeción pulg (L: 4pulg)

#### Juego básico

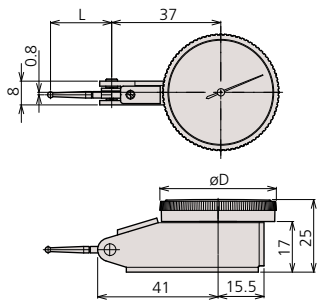
Indicador Punta de contacto,  $\varnothing 0.079\text{pulg}$  (Carburo)

Anillo de fijación moleteado

Vástago,  $\varnothing 3/8\text{pulg}$



## DIMENSIONES



Código No.	L	D	Código No.	L	D
513-424E	22.3	ø40	513-401E	12.8	ø40
513-404E	20.9	ø40	513-466E	22.3	ø28
513-415E	44.5	ø40	513-464E	20.9	ø28
513-426E	22.3	ø40	513-465E	14.7	ø28
513-405E	14.7	ø40	513-414E	36.8	ø40
513-425E	14.7	ø40	513-409	14.7	ø40



Tipo anti magnético



Tipo escala doble espacio, comodidad para los ojos



Tipo punta de contacto larga



Tipo cojinete enjorado



Tipo compacto



Tipo con cuentavueltas



### Juego Especial:

#### No. 513-908 (mm)

513-404E: Indicador de carátula tipo palanca

7014: Mini base magnética

Precio USD: \$186.00

#### No. 513-907 (pulg)

513-402: Indicador de carátula tipo palanca

7014: Mini base magnética

Precio USD: \$186.00



## ESPECIFICACIONES

### mm

Graduación	Código No. Jgo. básico	Precio USD	Código No. Jgo. plus	Precio USD	Código No. Jgo. completo	Precio USD	Intervalo	Error de indicación máx.	Tipo de carátula	Fuerza de medición	Icon 1	Icon 2	Icon 3	Icon 4	Icon 5	Icon 6
0.01mm	513-424E	\$102.00	513-424A	\$114.00	513-424T	\$148.00	0.5mm	5µm	0-25-0	0.3N o menos	✓	✓	—	✓	—	—
0.01mm	513-478E	\$107.00	—	—	—	—	0.5mm	5µm	0-25-0	0.3N o menos	✓	✓	—	✓	—	—
0.01mm	513-414E	\$141.00	513-414A	\$150.00	513-414T	\$161.00	0.5mm	10µm	0-25-0	0.2N o menos	✓	✓	✓	✓	—	—
0.01mm	513-466E	\$133.00	—	—	—	—	0.5mm	5µm	0-25-0	0.3N o menos	✓	✓	—	✓	✓	—
0.01mm	513-404E	\$114.00	513-404A	\$122.00	513-404T	\$135.00	0.8mm	8µm	0-40-0	0.3N o menos	✓	—	—	✓	—	—
0.01mm	513-474E	\$126.00	—	—	—	—	0.8mm	8µm	0-40-0	0.3N o menos	✓	—	—	✓	—	—
0.01mm	513-464E	\$155.00	—	—	—	—	0.8mm	8µm	0-40-0	0.3N o menos	✓	—	—	✓	✓	—
0.01mm	513-415E	\$121.00	513-415A	\$133.00	513-415T	\$159.00	1mm	10µm	0-50-0	0.2N o menos	✓	—	✓	✓	—	—
0.01mm	513-477E	\$124.00	—	—	—	—	1mm	10µm	0-50-0	0.2N o menos	✓	—	✓	✓	—	—
0.01mm	513-426E	\$113.00	513-426A	\$124.00	—	—	1.5mm	8µm	0-25-0	0.4N o menos	✓	✓	—	✓	—	✓
0.002mm	513-405E	\$126.00	513-405A	\$147.00	513-405T	\$166.00	0.2mm	3µm	0-100-0	0.3N o menos	✓	—	—	✓	—	—
0.002mm	513-475E	\$124.00	—	—	—	—	0.2mm	3µm	0-100-0	0.3N o menos	✓	—	—	✓	—	—
0.002mm	513-465E	\$163.00	—	—	—	—	0.2mm	3µm	0-100-0	0.3N o menos	✓	—	—	✓	✓	—
0.002mm	513-425E	\$149.00	513-425A	\$154.00	—	—	0.6mm	6µm	0-100-0	0.4N o menos	✓	—	—	✓	—	✓
0.001mm	513-401E	\$176.00	—	—	—	—	0.14mm	3µm	0-70-0	0.3N o menos	✓	—	—	✓	—	—
0.001mm	513-471E	\$180.00	—	—	—	—	0.14mm	3µm	0-70-0	0.3N o menos	✓	—	—	✓	—	—

provisto con una punta de contacto de rubi de ø2mm como sustituto para la punta de contacto de carburo de ø2mm.

### pulg

Graduación	Código No. Jgo. básico	Precio USD	Código No. Jgo. plus	Precio USD	Código No. Jgo. completo	Precio USD	Intervalo	Error de indicación máx.	Tipo de carátula	Fuerza de medición	Icon 1	Icon 2	Icon 3	Icon 4	Icon 5	Icon 6
.0005pulg	513-402	\$112.00	—	—	513-402T	\$133.00	.03pulg	.0005pulg	0-15-0	0.3N o menos	✓	—	✓	—	—	—
.0005pulg	513-472	\$125.00	—	—	—	—	.03pulg	.0005pulg	0-15-0	0.3N o menos	✓	—	✓	—	—	—
.0005pulg	513-412	\$161.00	—	—	513-412T	\$186.00	.03pulg	.0005pulg	0-15-0	0.2N o menos	✓	✓	✓	✓	—	—
.0005pulg	513-479	\$160.00	—	—	—	—	.03pulg	.0005pulg	0-15-0	0.2N o menos	✓	✓	✓	✓	—	—
.0005pulg	513-462	\$161.00	—	—	—	—	.03pulg	.0005pulg	0-15-0	0.3N o menos	✓	—	✓	✓	✓	—
.0001pulg	513-403	\$139.00	—	—	513-403T	\$172.00	.008pulg	.0001pulg	0-4-0	0.3N o menos	✓	—	✓	✓	—	—
.0001pulg	513-473	\$130.00	—	—	—	—	.008pulg	.0001pulg	0-4-0	0.3N o menos	✓	—	✓	✓	—	—
.0001pulg	513-463	\$170.00	—	—	—	—	.008pulg	.0001pulg	0-4-0	0.3N o menos	✓	—	✓	✓	✓	—

provisto con una punta de contacto de rubi de ø2mm como sustituto para la punta de contacto de carburo de ø.079pulg.

### mm/pulg

Graduación	Código No. Jgo. básico	Precio USD	Código No. Jgo. plus	Precio USD	Código No. Jgo. completo	Precio USD	Intervalo	Error de indicación máximo	Tipo de carátula	Fuerza de medición	Icon 1	Icon 2
0.002mm, .0001pulg	513-409	\$159.00	—	—	513-409T	\$173.00	0.2mm, .0075pulg	3µm	0-10-0, 0-38-0	0.3N o menos	✓	✓

### pulg/mm

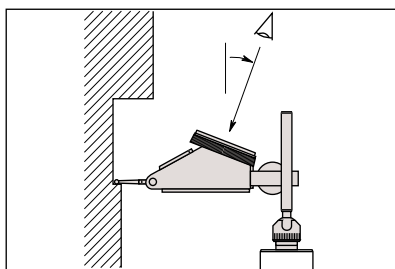
Graduación	Código No. Jgo. básico	Precio USD	Código No. Jgo. plus	Precio USD	Código No. Jgo. completo	Precio USD	Intervalo	Error de indicación máximo	Tipo de carátula	Fuerza de medición	Icon 1	Icon 2
.0005pulg, 0.01mm	513-406	\$132.00	—	—	513-406T	\$146.00	.03pulg, 0.7mm	.0005pulg	0-15-0, 0-35-0	0.3N o menos	✓	✓

# Indicador de Carátula Tipo Palanca

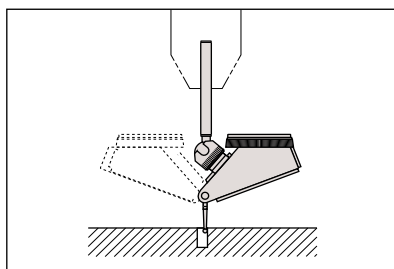
**SERIES 513 — Tipos Horizontal, Vertical y Paralelo (Carátula inclinada 20°)**

## CARACTERÍSTICAS

- Especialmente diseñado para fácil visión de las mediciones.



- La carátula del indicador oblicua hacia arriba, permite al usuario leer las graduaciones desde su lado. Es conveniente cuando se mide al lado de una pieza grande y la mesa de trabajo es alta.



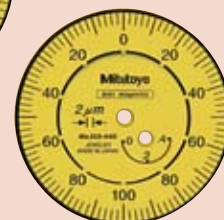
- El uso del sujetador universal permite centrar agujeros fácilmente. La carátula siempre está hacia arriba cuando el indicador se gira, lo cual facilita la lectura.



(Referirse a la página 8 para detalles)



513-444E



513-445E



513-454E  
513-284GE



513-455E



513-454E



513-455E



513-444E



513-445E



513-284G

### Accesorios Opcionales

- : Sujetador giratorio (Ver página 226)
- : Barra de sujeción (Ver página 226)
- : Vástago (Ver página 226)
- : Puntas de contacto (Ver página 226)

## ESPECIFICACIONES

**mm** Tipo horizontal (carátula inclinada 20°)

Graduación	Código No. Jgo. básico	Precio USD	Código No. Jgo. plus	Precio USD	Código No. Jgo. completo	Precio USD	Intervalo	Error de indicación máx.	Tipo de carátula	Fuerza de medición				
0.01mm	513-444E	\$173.00	513-444A	\$188.00	513-444T	\$207.00	1.6mm	10µm	0-40-0	0.3N o menos	✓	✓	✓	✓
0.002mm	513-445E	\$192.00	513-445A	\$214.00	513-445T	\$230.00	0.4mm	5µm	0-100-0	0.3N o menos	✓	✓	✓	✓

**pulg** Tipo horizontal (carátula inclinada 20°)

Graduación	Código No. Jgo. básico	Precio USD	Código No. Jgo. completo	Precio USD	Intervalo	Error de indicación máx.	Tipo de carátula	Fuerza de medición					Notas
.0005pulg	513-442	\$152.00	513-442T	\$173.00	.06pulg	.0005pulg	0-15-0	0.3N o menos	✓	✓	✓	—	—
.0005pulg	513-442-01	\$152.00	513-442T-01	\$173.00	.06pulg	.0005pulg	0-15-0	0.3N o menos	✓	✓	✓	—	Carátula azul
.0005pulg	513-442-06	\$152.00	513-442T-06	\$173.00	.06pulg	.0005pulg	0-15-0	0.3N o menos	✓	✓	✓	—	Carátula negra
.0005pulg	513-446	\$204.00	513-446T	\$230.00	.06pulg	.0005pulg	0-15-0	0.2N o menos	✓	✓	✓	✓	—
.0005pulg	513-446-06	\$204.00	513-446T-06	\$230.00	.06pulg	.0005pulg	0-15-0	0.2N o menos	✓	✓	✓	✓	Carátula negra
.0001pulg	513-443	\$192.00	513-443T	\$217.00	.016pulg	.0002pulg	0-4-0	0.3N o menos	✓	✓	✓	—	—
.0001pulg	513-443-06	\$192.00	513-443T-06	\$217.00	.016pulg	.0002pulg	0-4-0	0.3N o menos	✓	✓	✓	—	Carátula negra



Tipo anti magnético



Tipo con cuentavueltas



Tipo cojinete enjorado



Tipo punta de contacto larga

**mm** Tipo Vertical

Graduación	Código No. Jgo. básico	Precio USD	Código No. Jgo. plus	Precio USD	Código No. Jgo. completo	Precio USD	Intervalo	Error de indicación máx.	Tipo de carátula	Fuerza de medición		
0.01mm	513-454E	\$137.00	513-454A	\$146.00	513-454T	\$161.00	0.8mm	8µm	0-40-0	0.3N o menos	✓	✓
0.002mm	513-455E	\$174.00	513-455A	\$184.00	513-455T	\$193.00	0.2mm	3µm	0-100-0	0.3N o menos	✓	✓

**pulg** Tipo Vertical

Graduación	Código No. Jgo. básico	Precio USD	Código No. Jgo. plus	Precio USD	Código No. Jgo. completo	Precio USD	Intervalo	Error de indicación máx.	Tipo de carátula	Fuerza de medición		
.0005pulg	513-452	\$146.00	—	—	513-452T	\$161.00	.03pulg	.0005pulg	0-15-0	0.3N o menos	✓	✓
.0001pulg	513-453	\$174.00	—	—	513-453T	\$193.00	.008pulg	.0001pulg	0-4-0	0.3N o menos	✓	✓

**mm** Tipo Paralelo

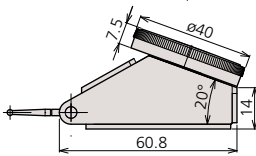
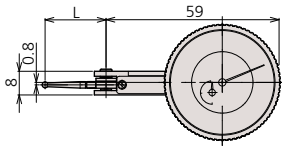
Graduación	Código No. Jgo. básico	Precio USD	Código No. Jgo. plus	Precio USD	Código No. Jgo. completo	Precio USD	Intervalo	Error de indicación máx.	Tipo de carátula	Fuerza de medición	
0.01mm	513-284GE	\$140.00	513-284GA	\$148.00	513-284GT	\$160.00	0.8mm	8µm	0-40-0	0.3N o menos	✓

**pulg** Tipo Paralelo

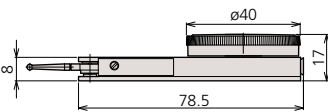
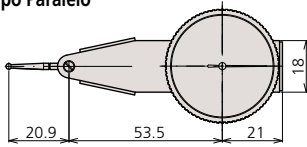
Graduación	Código No. Jgo. básico	Precio USD	Código No. Jgo. plus	Precio USD	Código No. Jgo. completo	Precio USD	Intervalo	Error de indicación máx.	Tipo de carátula	Fuerza de medición	
.0005pulg	513-282G	\$155.00	—	—	513-282GT	\$167.00	.03pulg	.0005pulg	0-15-0	0.3N 1.5N o menos	✓

**DIMENSIONES**

Tipo Horizontal (Carátula Inclínada 20°) Unidad: mm

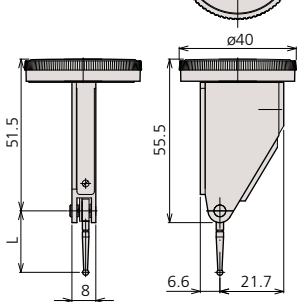


Tipo Paralelo



513-284GE

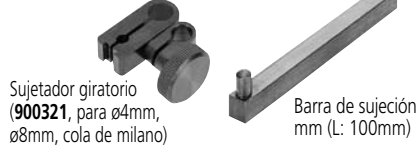
Tipo Vertical



Código No.	L	Código No.	L
513-444E	20.9	513-454E	20.9
513-445E	14.7	513-455E	14.7

Configuración del juego: mm

Juego completo



Juego plus



Juego básico

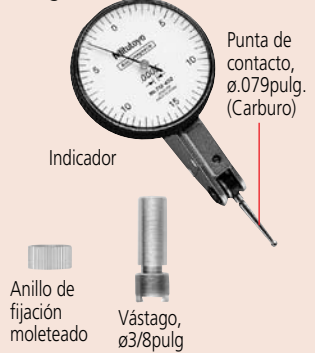


Configuración del juego: pulg

Juego completo



Juego básico

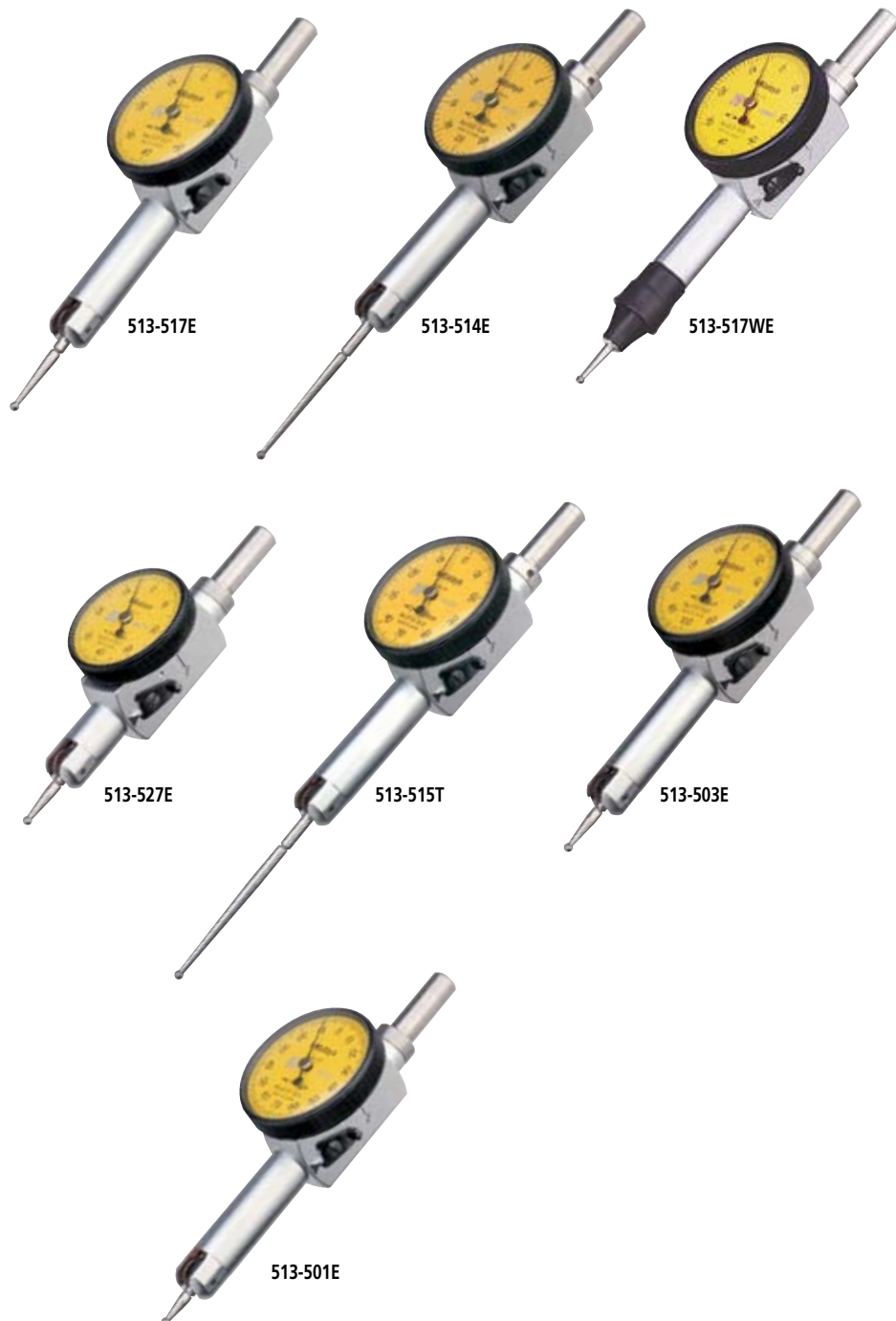


# Indicador de Carátula Tipo Palanca

## SERIE 513

### CARACTERÍSTICAS

- Cojinetes enjoados aseguran alta sensibilidad y exactitud.
- Dirección de medición reversible.
- Dos barras de sujeción suministradas (Sólo en juegos completos).
- Arillo/carátula completamente ajustable.
- La punta de contacto es ajustable dentro de 220°.
- El arillo está sellado con un O-ring para evitar el ingreso del agua / aceite.



513-514E



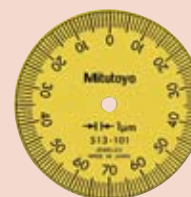
513-517E  
513-517WE  
513-527E



513-515T



513-503E



513-501E

### Accesorios Opcionales

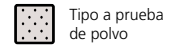
- : Sujetador giratorio (Ver página 227)
- : Barra de sujeción (Ver página 227)
- : Vástagos (Ver página 227)
- : Puntas de contacto (Ver página 227)



Tipo punta de contacto larga



Tipo cojinete enyogado



Tipo a prueba de polvo



Tipo compacto

## ESPECIFICACIONES

mm												
Graduación	Código No. Jgo. básico	Precio USD	Código No. Jgo. completo	Precio USD	Intervalo	Error de indicación máx.	Tipo de carátula	Fuerza de medición				
0.01mm	513-514E	\$149.00	513-514T	\$156.00	0.5mm	10µm	0-25-0	0.3N o menos	✓	✓	—	—
0.01mm	513-517E	\$117.00	513-517T	\$127.00	0.8mm	8µm	0-40-0	0.3N o menos	—	✓	—	—
0.01mm	513-517WE	\$133.00	513-517WT	\$158.00	0.8mm	8µm	0-40-0	0.3N o menos	—	✓	✓	—
0.01mm	513-527E	\$109.00	513-527T	\$121.00	0.8mm	8µm	0-40-0	0.3N o menos	—	✓	—	✓
0.01mm	—	—	513-515T	\$156.00	1mm	10µm	0-50-0	0.3N o menos	✓	✓	—	—
0.002mm	513-503E	\$158.00	513-503T	\$169.00	0.2mm	3µm	0-100-0	0.3N o menos	—	✓	—	—
0.001mm	513-501E	\$153.00	513-501T	\$173.00	0.14mm	3µm	0-70-0	0.4N o menos	—	✓	—	—

pulg											
Graduación	Código No. Jgo. básico	Precio USD	Código No. Jgo. completo	Precio USD	Intervalo	Error de indicación máx.	Tipo de carátula	Fuerza de medición			
.001pulg	513-518	\$112.00	513-518T	\$119.00	.04pulg	.001pulg	0-20-0	0.3N o menos	—	✓	—
.001pulg	513-528	\$110.00	513-528T	\$125.00	.04pulg	.001pulg	0-20-0	0.3N o menos	—	✓	✓
.0005pulg	513-512	\$147.00	513-512T	\$158.00	.02pulg	.0005pulg	0-10-0	0.3N o menos	✓	✓	—
.0001pulg	513-504	\$131.00	513-504T	\$152.00	.01pulg	.0002pulg	0-5-0	0.3N o menos	—	✓	—

## DIMENSIONES

Unidad: mm

Para el modelo 513-517WE, usar el indicador con intervalo de medición de  $\pm 30^\circ$

Código No.	L
513-514E	36.8
513-517E	20.9
513-515E	44.5
513-503E	14.7
513-501E	12
513-517WE	20.9
513-527E	14.7

## Configuración del Juego: Milímetros

**Juego completo**

Barra de sujeción mm (L: 100mm)

Sujetador giratorio (900321, para  $\varnothing 4$ mm,  $\varnothing 8$ mm, cola de milano)

Sujetador cilíndrico  $\varnothing 8$ mm (900211)

Vástago,  $\varnothing 4$ mm

**Juego básico**

Punta de contacto,  $\varnothing 2$ mm (Carburo)

Indicador

Vástago,  $\varnothing 8$ mm

Llave (301336)

## Configuración del juego: Pulgadas

**Juego completo**

Punta de contacto,  $\varnothing 0.039$ pulg carburo

Punta de contacto,  $\varnothing 0.118$ pulg carburo

Vástago,  $\varnothing 0.157$ pulg

Sujetador giratorio (900322, para  $\varnothing 0.157$ pulg,  $\varnothing 3/8$ pulg, cola de milano)

Barra sujetadora pulgadas (L: 4pulg)

Sujetador cilíndrico.  $\varnothing 315$ pulg (900211)

**Juego básico**

Punta de contacto,  $\varnothing 0.079$ pulg (Carburo)

Indicador

Vástago,  $\varnothing 3/8$ pulg

Llave (301336)

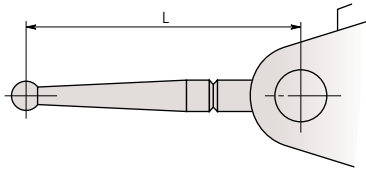
# Puntas de Contacto, Vástagos y Sujetadores para Fijación

Accesorios Opcionales para Indicadores de Carátula Tipo Palanca

## Puntas de Contacto (Sólo para modelos en milímetros\*)

\* Excepto para indicadores de carátula tipo palanca de tipo universal (513-304G).

- Use una punta de contacto con la longitud apropiada para mediciones exactas.



Ø0.5mm bola



190547 (L=14.7mm)  
190549 (L=20.9mm)  
190654 (L=22.3mm)  
190656 (L=44.5mm)

Ø0.7mm bola



190548 (L=14.7mm)  
190550 (L=20.9mm)  
190653 (L=22.3mm)  
190655 (L=44.5mm)

Ø1mm bola (Carburo)



21CZA044 (L=12.8mm)  
103017 (L=14.7mm)  
103013 (L=20.9mm)  
137558 (L=22.3mm)  
137746 (L=36.8mm)  
136235 (L=44.5mm)

Ø2mm bola (Carburo)



21CZA036 (L=12.8mm)  
103010 (L=14.7mm)  
103006 (L=20.9mm)  
137557 (L=22.3mm)  
129949 (L=36.8mm)  
136013 (L=44.5mm)

Ø3mm bola (Carburo)



21CZA045 (L=12.8mm)  
103018 (L=14.7mm)  
103014 (L=20.9mm)  
137559 (L=22.3mm)  
137747 (L=36.8mm)  
136236 (L=44.5mm)

## Llave



102037

## Vástagos con anillo de fijación moleteado

Ø4mm (Ø.157pulg)



902802

Ø8mm

Ø3/8pulg



902804

902805

## Sujetadores giratorios

- Pueden usarse con barras de fijación.

Para vástago Ø4mm, vástago Ø8mm y cola de milano



900321

Para vástago Ø.157pulg, vástago Ø3/8pulg y cola de milano



900322

## Barras de Fijación



9 x 9mm

953638 (Longitud: 50mm)  
900209 (Longitud: 100mm)



Ø8mm

900211 (Longitud: 115mm)



.25 x .5pulg

953639 (Longitud: 2pulg)  
900306 (Longitud: 4pulg)

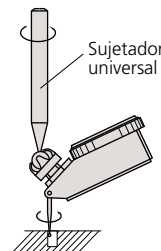
## Sujetador Universal

- Permite fijar el indicador en la posición deseada.



901916 (vástago Ø8mm)

901459 (vástago Ø.25pulg)



Sujetador universal

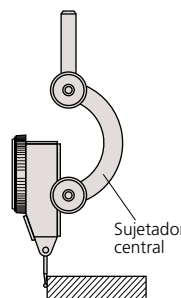
## Sujetador para centrado

- Permite el centrado de cilindros o agujeros de diámetro grande.



901959 (vástago Ø8mm)

901997 (vástago Ø.25pulg)



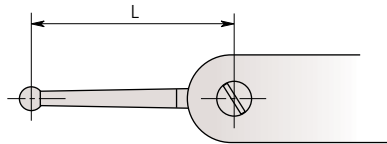
Sujetador central

# Puntas de Contacto, Vástagos y Sujetadores para Fijación

Accesorios Opcionales para Indicadores de Carátula Tipo Palanca Compactos

## Puntas de Contacto (Sólo para Modelos en Milímetros)

- Use una punta de contacto con la longitud apropiada para mediciones exactas.



Ø0.5mm bola

Ø0.7mm bola



190547 (L=14.7mm)  
190549 (L=20.9mm)  
190656 (L=44.5mm)

190548 (L=14.7mm)  
190550 (L=20.9mm)  
190655 (L=44.5mm)

Ø1mm bola (Carburo)

Ø2mm bola (Carburo)



136756 (L=12.1mm)  
103017 (L=14.7mm)  
103013 (L=20.9mm)  
136235 (L=44.5mm)

136104 (L=12.1mm)  
103010 (L=14.7mm)  
103006 (L=20.9mm)  
136013 (L=44.5mm)

Ø3mm bola (Carburo)



136758 (L=12.1mm)  
103018 (L=14.7mm)  
103014 (L=20.9mm)  
136236 (L=44.5mm)

## Vástagos

Ø4mm (Ø.157pulg)

Ø8mm

Ø3/8pulg



102389

102822

102081

## Sujetadores giratorios

- Pueden usarse con barras de sujeción.

Para vástago Ø4mm, vástago Ø8mm y cola de milano

Para vástago Ø.157pulg, vástago Ø3/8pulg y cola de milano



900321



900322

## Barras de sujeción



9 x 9mm

953638 (Longitud: 50mm)  
900209 (Longitud: 100mm)



Ø8mm

900211 (Longitud: 115mm)



.25 x .5pulg

953639 (Longitud: 2pulg)  
900306 (Longitud: 4pulg)

## Llave



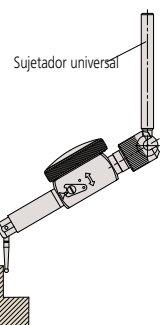
301336

## Sujetador Universal

- Dado que el indicador de carátula tipo palanca se puede girar a un ángulo deseado, el sujetador es útil para centrar e instalar piezas en una máquina fresadora.



901917 (vástago Ø8mm)  
901546 (vástago Ø.25pulg)



# i-Checker

## SERIE 170 — Sistema total/semi automático para Calibración de indicadores

### CARACTERÍSTICAS

El i-Checker está especialmente diseñado para la calibración de indicadores de carátula, indicadores de carátula tipo palanca y otros sensores electrónicos con un recorrido de hasta 100mm (4pulg).

- Error máximo de indicación  $\pm(0.2+L/100)\mu\text{m}$
- Directamente calibra un indicador con un recorrido de hasta 100mm (4pulg). El indicador de carátula tipo palanca, bore gage y sensores inductivos tipo palanca se pueden calibrar con accesorios opcionales.

- El ajuste de la posición de medición es muy fácil de realizar debido a las funciones de medición semi-automática y medición completamente automática.
- Crea e imprime un certificado de calibración sencillo.
- Guarda el resultado de la calibración como archivo CSV para reusar el resultado de la calibración por cualquier tipo de software.

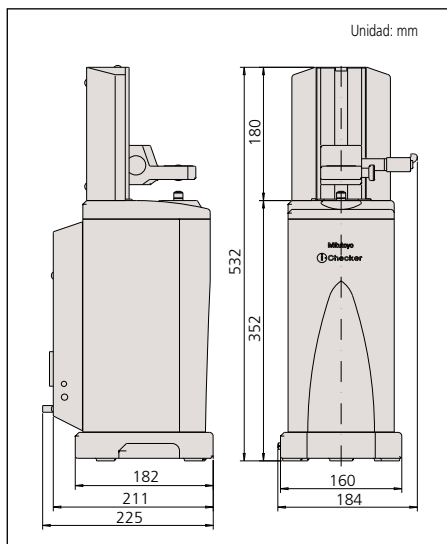


### ESPECIFICACIONES

Código No.	Notas
170-303A	con buje $\varnothing 3/8$ pulg

\*El sufijo A en el código indica 120V AC

### DIMENSIONES



### Indicadores

- Indicador de carátula
- Indicador de carátula tipo palanca\*
- Hicador
- Medidor de agujeros\*\*
- Indicador Digimatic\*\*\*
- Linear gage

\* requiere juego de sujeción opcional para indicador de carátula tipo palanca

\*\* requiere accesorio opcional para bore gage

\*\*\* requiere cable SPC opcional para operación completamente automática



Con juego de sujeción para indicador de carátula tipo palanca (02ASK000)



Con juego de accesorios para Medidor de agujeros (02ASK110)



(Referirse a la página 8 para detalles)

### Datos Técnicos

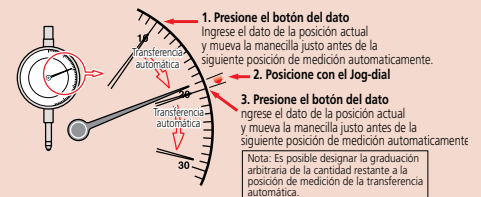
Intervalo de medición: 100mm/4pulg  
 Resolución: 0.02 $\mu\text{m}$ /1.24 $\mu\text{pulg}$   
 Error máximo:  $\pm(0.2+L/100)\mu\text{m}$  en posición vertical (a 20°C)  
 $\pm(0.3+2L/100)\mu\text{m}$  en posición horizontal  
 L = longitud arbitraria (mm)  
 Método de desplazamiento: Desplazamiento motorizado  
 Unidad de medición: Codificador lineal metálico tipo reflectivo  
 Coeficiente de expansión térmica:  $(8\pm 1) \times 10^{-6}/\text{K}$   
 Método de medición: Medición semiautomática  
 Medición completamente automática\*  
 Dimensiones: 184 x 225 x 532mm (A x L x Alt)  
 Intervalo de temperatura de operación: 20°C $\pm$ 3°C  
 Alimentación: 100VAC a 240VAC  $\pm$ 10%, 50/60Hz  
 Peso: 20kg

\* Para medición completamente automática requiere el cable SPC para conectar el indicador. Adicionalmente es necesario para algún tipo de indicador, junto con una máquina de conexión (el accesorio opcional para indicadores como unidad de alimentación Digimatic en el contador EF).

### Función

#### Calibra su indicador analógico semi-automáticamente

La aguja del indicador analógico se posiciona automáticamente justo antes del punto de medición por medio de la función de Medición Semi-automática Mitutoyo. Después de eso, la calibración empieza simplemente ajustando la posición de la aguja con una perilla en el control. Debido a esta función, el tiempo de medición se reduce y la fatiga del usuario se elimina prácticamente. Adicionalmente todas las funciones necesarias para la calibración están combinadas en la caja de control de modo que el operador no necesita mover excesivamente los ojos para ajustar la aguja.



#### Calibración completamente automática de indicadores digitales

La función de medición automática, en tandem con un indicador digital hace moverse al husillo de modo que los datos de medición son adquiridos automáticamente. Por lo tanto, el ajuste manual de la posición de medición no es necesario y la eficiencia de cada medición es mayor.



#### Creación e impresión de certificados de calibración simplificados

Es posible crear, editar e imprimir los propios certificados de calibración. Más aún los datos se pueden guardar como archivo CSV.

#### Accesorios opcionales

- 02ASK000:** Juego para sujeción de indicador de carátula tipo palanca (vástago  $\varnothing 6\text{mm}$ )
- 02ASK180:** Juego para sujeción de indicador de carátula tipo palanca (vástago  $\varnothing 8\text{mm}$ )
- 02ASK370:** Sujetador para indicador de carátula tipo palanca (vástago  $\varnothing 6\text{mm}$ )
- 02ASK380:** Sujetador para indicador de carátula tipo palanca (vástago  $\varnothing 8\text{mm}$ )
- 02ASK110:** Juego de accesorios para Medidor de Agujeros
- 902803:** Vástago ranurado cola de milano  $\varnothing 6\text{mm}$
- 902804:** Vástago ranurado cola de milano  $\varnothing 8\text{mm}$
- 02ASK040:** Bujes para vástago  $\varnothing 6\text{mm}$
- 02ASJ856:** Bujes para vástago  $\varnothing 8\text{mm}$
- 02ASK150:** Bujes para vástago  $\varnothing 8\text{mm}$ , corto
- 02ASK050:** Bujes  $\varnothing 9.5$  (Requiere 02ASK070)
- 02ASK060:** Bujes para vástago  $\varnothing 12\text{mm}$
- 02ASK070:** Bujes para vástago  $\varnothing 15\text{mm}$
- 02ASK080:** Bujes para vástago  $\varnothing 20\text{mm}$
- 02ASK090:** Bujes para vástago 3/8pulg
- 02ASK130:** Caja de bujes para vástago
- 02ASK730:** Reflector
- 937179T:** Interruptor de pedal



# Calibrador de Indicadores UDT-2

## SERIE 170

El calibrador de indicadores UDT-2 consiste de una cabeza micrométrica especialmente diseñada de 25mm, con un disco grande y dispositivos de sujeción rígidos. Con graduaciones en 0.001mm sobre la cabeza micrométrica, el UDT-2 es altamente recomendado para calibrar indicadores de carátula e indicadores de carátula tipo palanca con intervalos de 1mm, 5mm, 10mm, y 20mm, con división mínima de 0.01mm.

### CARACTERÍSTICAS

- Diámetro de sujeción del vástago—  
170-102M-2: 6mm y 8mm,  
170-101E: .25pulg y .375pulg
- Con el soporte opcional (951498) es posible realizar la calibración de Bore Gages de carátula.



170-102M-2

### ESPECIFICACIONES

mm				
Intervalo	Código No.	Graduación	Error máximo	Precio USD
0 - 25mm	170-102M-2	0.001mm	±2µm	\$1,260.00

pulg				
Intervalo	Código No.	Graduación	Error máximo	Precio USD
0 - 1pulg	170-101E	.0001pulg	±.0001pulg	\$1,260.00



(Referirse a la página 8 para detalles)

### Accesorio opcional

951498: Soporte para calibración de medidor de agujeros



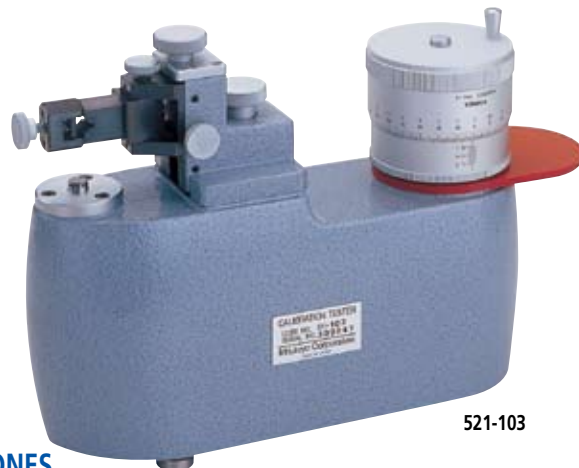
# Calibrador de Indicadores

## SERIE 521

El calibrador de indicadores está especialmente diseñado para calibrar indicadores de carátula, indicadores de carátula tipo palanca y otros sensores electrónicos con intervalo de medición corto.

### CARACTERÍSTICAS

- La mordaza universal acepta cualquier indicador de carátula, indicador de carátula tipo palanca, palpador electrónico de MuChecker sin necesidad de algún accesorio adicional.
- Capacidad de sujeción: ø4mm - ø10mm
- Doble color en la dirección de la graduación para facilitar las mediciones.



521-103

### ESPECIFICACIONES

mm				
Intervalo	Código No.	Graduación	Error máximo	Precio USD
0 - 1mm	521-103	0.0002mm	±0.2µm	\$4,680.00
0 - 5mm	521-105	0.0002mm	±0.8µm	\$5,120.00

pulg				
Intervalo	Código No.	Graduación	Error máximo	Precio USD
0 - .05pulg	521-104	.00001pulg	±.00001pulg	\$4,680.00
0 - .2pulg	521-106	.00001pulg	±.00003pulg	\$5,120.00



(Referirse a la página 8 para detalles)



Calibrando un indicador de carátula tipo palanca

# Medidor de Espesores

**SERIE 547, 7**

El medidor de espesores ofrece un rápido y eficiente medio de inspección, con su marco de sujeción, la palanca de elevación y su husillo de resorte de retorno. Los diversos modelos cubren una amplia variedad de aplicaciones.

## CARACTERÍSTICAS

• Amplia variedad de aplicaciones con varios tipos de superficies de medición (en el husillo y el tope).

- Los modelos Digimatic incorporan las populares series ID-C e ID-S de Mitutoyo para proporcionar lecturas libres de error, así como salida de datos para análisis SPC.
- **547-401 (547-400)** es idealmente adecuado para medición de espesores de papel, película, alambre, lámina metálica y materiales similares.

### Tipo estándar / Digital



### Tipo arco profundo / Digital



### Tipo estándar / Carátula



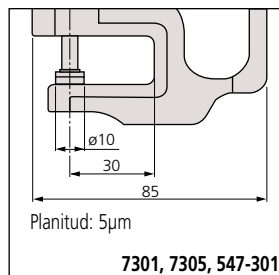
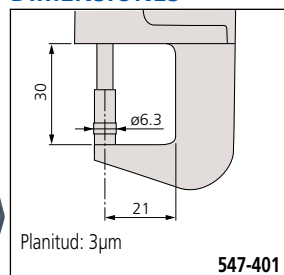
### Tipo arco profundo / Carátula



### Tipo alta exactitud / Digital



## DIMENSIONES



**SPC**

**ABSOLUTE**  
Absolute System Patented by MITUTOYO

(Referirse a la página 8 para detalles)

## Datos Técnicos de Modelos Digitales

Error de indicación: Referirse a la lista de especificaciones (excluyendo error de conteo)  
 Resolución: 0.01mm, 0.001mm, .0005pulg/0.01mm, .0001pulg/0.001mm or .00005pulg/0.001mm  
 Pantalla: LCD  
 Patrón de longitud: Codificador lineal ABSOLUTE tipo capacitancia electrostática  
 Velocidad máxima de respuesta: Ilimitada  
 Fuerza de medición: Referirse a la tabla de especificaciones  
 Diámetro del vástago: 8mm (tipo ISO/JIS) ó 3/8pulg (tipo ANSI/AGD)  
 Punta de contacto: Bola de carburo con M2.5x0.45 (tipo ISO/JIS) bola de carburo con #4-48UNF (tipo ANSI/AGD)  
 Pila: SR44 (1 pza.), **938882**  
 Vida de la pila: Aproximadamente 5,000 hrs. bajo uso normal  
 Nivel de protección Polvo/Agua: IP42 ó IP53 (tipo a prueba de polvo)

## Funciones de Modelos Digitales

Fijado de origen/Prefijado, Fijado del cero, Juicio PASA/± NO PASA, Interruptor de dirección de conteo, ENCENDIDO/APAGADO, Salida de datos, Conversión pulg/mm conversión (modelos pulg/mm)  
 Alarmas: Bajo voltaje, Error de composición del valor de conteo, Error por rebasar capacidad de conteo, Error en fijado de límite de tolerancia

## Accesorios Opcionales

- 905338:** Cable SPC (1m) para modelos digitales
- 905409:** Cable SPC (2m) para modelos digitales
- 902011:** Palanca para levantar husillo (tipo ISO/JIS)\*
- 902794:** Palanca para levantar el husillo (tipo ANSI/AGD)\*
- 137693:** Gancho para levantar el husillo\*\*
- 540774:** Cable para levantar el husillo
- 125317:** Cubierta de hule de repuesto (para tipo a prueba de polvo)
- 02ACA571:** Resorte auxiliar para el husillo modelos 25mm/1pulg\*\*\*
- 02ACA773:** Resorte auxiliar para el husillo modelos 50mm/2pulg\*\*\*
- : Tapas (Ver página 213)
- : Puntas de contacto (Ver página 214)

\*Puede usarse sólo en modelos 12mm/5pulg

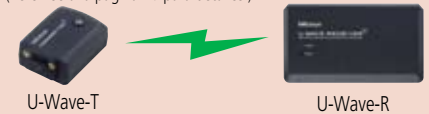
\*\*Puede usarse en modelos 25mm/1pulg ó 50mm/2pulg.

\*\*\*Requerido cuando se orienta el indicador de cabeza

**U-WAVE**

Sistema de comunicación inalámbrica U-Wave

(Referirse a la página 10 para detalles.)

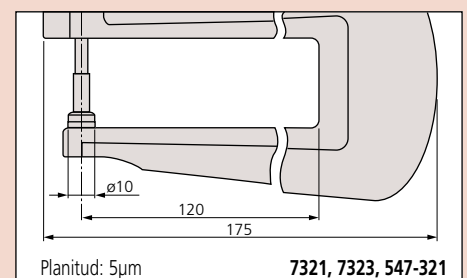


## Dispositivos de entrada de datos Input Tools

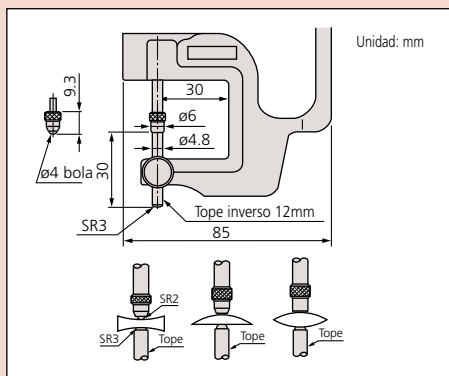
(Referirse a la página 12 para detalles.)



Unidad: mm



## DIMENSIONES



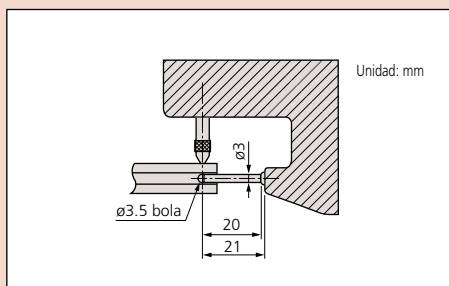
## Medición de espesor de lentes



SPC  
ABSOLUTE



## DIMENSIONES



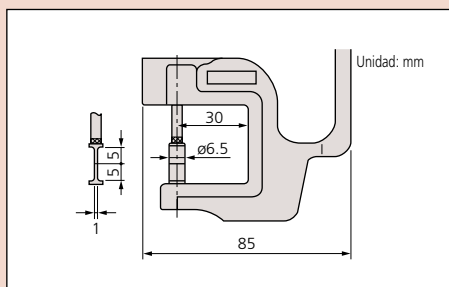
## Medición de espesor de tubos



SPC  
ABSOLUTE



## DIMENSIONES



## Medición de espesor de ranuras



ABSOLUTE  
SPC



## ESPECIFICACIONES

mm	Tipo Digital		
Intervalo	Código No.	Precio USD	Resolución
0 - 12mm	547-401	\$720.00	0.001mm
0 - 10mm	547-301	\$351.00	0.01mm
0 - 10mm	547-321	\$382.00	0.01mm
0 - 10mm	547-313	\$359.00	0.01mm
0 - 10mm	547-315	\$402.00	0.01mm
0 - 10mm	547-360	\$389.00	0.01mm

pulg/mm	Tipo Digital			Error	Fuerza de medición	Notas
Intervalo	Código No.	Precio USD	Resolución			
0 - .47pulg	547-400	\$720.00	.00005pulg/0.001mm	±3µm	3.5N o menos	Alta exactitud, carburo husillo/tope
0 - .4pulg / 0 - .47pulg*	547-300	\$351.00	.0005pulg/0.01mm	±20µm	1.5N o menos	Estándar, cerámica husillo/tope
0 - .4pulg / 0 - .47pulg*	547-500*	\$244.00	.0005pulg/0.01mm	±20µm	1.5N o menos	Estándar, cerámica husillo/tope
0 - .4pulg / 0 - .47pulg*	547-320	\$382.00	.0005pulg/0.01mm	±20µm	1.5N o menos	Arco profundo, cerámica husillo/tope
0 - .4pulg / 0 - .47pulg*	547-520*	\$264.00	.0005pulg/0.01mm	±20µm	1.5N o menos	Arco profundo, cerámica husillo/tope
0 - .4pulg / 0 - .47pulg*	547-312	\$359.00	.0005pulg/0.01mm	±20µm	1.5N o menos	Espesor de lentes
0 - .4pulg / 0 - .47pulg*	547-512*	\$251.00	.0005pulg/0.01mm	±20µm	1.5N o menos	Espesor de lentes
0 - .4pulg / 0 - .47pulg*	547-316	\$402.00	.0005pulg/0.01mm	±20µm	1.5N o menos	Espesor de ranuras
0 - .4pulg / 0 - .47pulg*	547-516*	\$266.00	.0005pulg/0.01mm	±20µm	1.5N o menos	Espesor de ranuras
0 - .4pulg / 0 - .47pulg*	547-361	\$389.00	.0005pulg/0.01mm	±20µm	1.5N o menos	Espesor de tubo
0 - .4pulg / 0 - .47pulg*	547-561*	\$244.00	.0005pulg/0.01mm	±20µm	1.5N o menos	Espesor de tubo

\*usando indicador Digimatic ID-S, Modelo estándar con resolución.0001pulg/0.001mm ID-S disponible (547-526).

mm	Tipo Carátula		
Intervalo	Código No.	Precio USD	Lectura de carátula
0 - 1mm	7327	\$191.00	0.001mm
0 - 10mm	7301	\$112.00	0.01mm
0 - 20mm	7305	\$134.00	0.01mm
0 - 10mm	7321	\$130.00	0.01mm
0 - 20mm	7323	\$145.00	0.01mm
0 - 10mm	7313	\$118.00	0.01mm
0 - 10mm	7315	\$166.00	0.01mm
0 - 10mm	7360	\$140.00	0.01mm

pulg	Tipo Carátula			Error	Fuerza de medición	Notas
Intervalo	Código No.	Precio USD	Lectura de carátula			
0 - .05pulg	7326S	\$191.00	.00005pulg	±5µm	1.4N o menos	Lectura carátula fina, cerámica husillo/tope
0 - .5pulg	7300S	\$115.00	.001pulg	±15µm	1.4N o menos	Estándar, cerámica husillo/tope
0 - 1pulg	7304S	\$139.00	.001pulg	±20µm	2.0N o menos	Estándar, cerámica husillo/tope
—	—	—	—	±15µm	1.4N o menos	Arco profundo, cerámica husillo/tope
0 - 1pulg	7322S	\$163.00	.001pulg	±22µm	2.0N o menos	Arco profundo, cerámica husillo/tope
0 - .5pulg	7312S	\$139.00	.001pulg	±15µm	1.4N o menos	Espesor de lentes
0 - .5pulg	7316S	\$172.00	.001pulg	±15µm	1.4N o menos	Espesor de ranuras
0 - .5pulg	7361S	\$140.00	.001pulg	±15µm	1.4N o menos	Espesor de tubo

# Medidor de Espesores de Bajo Peso con Carátula

SERIE 7



Husillo con tope de cerámica

7331

## Aplicación

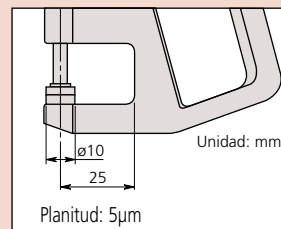
Medición del espesor de papel



Medición del espesor de un cabello humano



## DIMENSIONES



## ESPECIFICACIONES

mm					
Intervalo	Código No.	Lectura de la carátula	Error de indicación máx.	Fuerza de medición	Precio USD
0-10mm	7331S	0.01mm	$\pm 20\mu\text{m}$	1.4N o menos	\$112.00

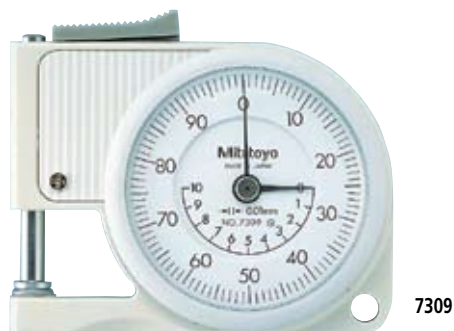
# Medidor de Espesores de Bolsillo

SERIE 7

Medidor de espesores muy compacto diseñado para llevarse cómodamente, es adecuado para inspecciones rápidas de papel, piel, alambre, plástico, lámina metálica y materiales similares. El husillo está precargado para proporcionar una fuerza constante de medición (2N o menos).

## CARACTERÍSTICAS

- Las caras de medición están endurecidas, rectificadas y lapeadas para proporcionar exactitud.
- Fácil ajuste del punto cero.



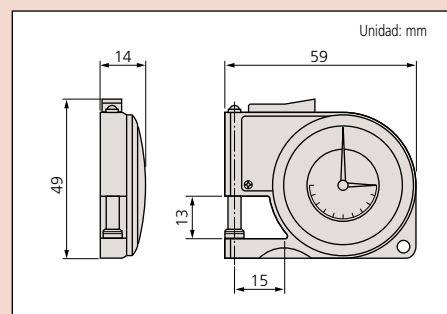
7309

## ESPECIFICACIONES

mm				
Intervalo	Código No.	Lectura de la carátula	Error de indicación máx.	Precio USD
0 - 10mm	7309	0.01mm	$\pm 20\mu\text{m}$	\$147.00

pulg				
Intervalo	Código No.	Lectura de la carátula	Error de indicación máx.	Precio USD
0 - .4pulg	7308	.001pulg	$\pm .001\text{pulg}$	\$147.00

## DIMENSIONES





# Medidor Digimatic Tipo Calibrador

## SERIE 209 — Tipos Medición Interna, Externa y Espesor de Tubos

Instrumento versátil para medición de diámetros externos e internos, para diámetros de agujeros, espesor de ranuras, espesor de tubo y dimensiones difíciles de

alcanzar. El medidor digimatic tipo calibrador proporciona lecturas libres de error, así como salida de datos para análisis SPC.

### Datos Técnicos

Error de indicación máx.: Referirse a la tabla de especificaciones (excluye error de conteo)  
 Resolución: 0.01mm ó 0.005mm  
 Pantalla: LCD  
 Diámetro del vástago: 8mm (tipo ISO/JIS) ó 3/8pulg (tipo ANSI/AGD)  
 Punta de contacto: Bola de carburo con M2.5x0.45 (tipo ISO/JIS)  
 Bola de acero con #4-48UNF (tipo ANSI/AGD)  
 Pila: CR-123A ó DL-123A (1 pza.)  
 Vida de la pila: Aproximadamente 350 horas  
 Nivel de protección Polvo/Agua: IP63

### Funciones

Fijado del cero, Prefijado, Auto apagado, Mantener dato, Mantener valor Máximo/Mínimo, Salida de datos

### Accesorios Opcionales

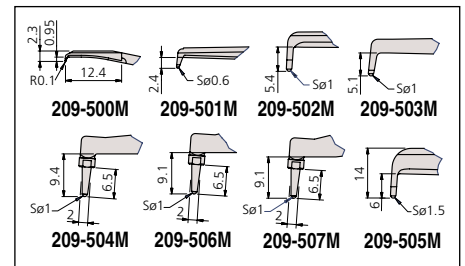
21JAA300: Cable para SPC (2m)

### Tipo medición interna



209-506M

Unidad: mm

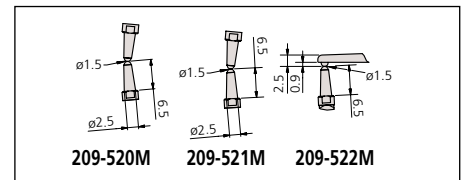


### Tipo medición externa



209-521M

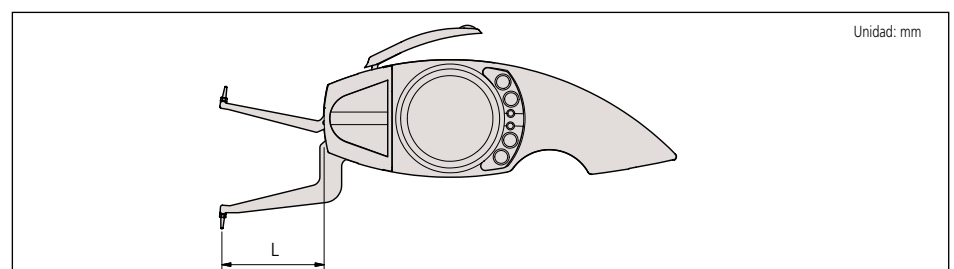
Unidad: mm



### ESPECIFICACIONES

mm							
Intervalo	Código No.	Resolución	Error de indicación máx.	Fuerza de medición	Dimension (L)	Notas	Precio USD
2.5 - 12.5mm	209-500M	0.005mm	±15µm	0.7 - 1.2N	12mm	Tipo medición interna	\$945.00
5 - 25mm	209-501M	0.01mm	±20µm	0.9 - 1.4N	22mm	Tipo medición interna	\$945.00
10 - 30mm	209-502M	0.01mm	±20µm	0.9 - 1.4N	47mm	Tipo medición interna	\$945.00
20 - 40mm	209-503M	0.01mm	±20µm	1.1 - 1.7N	50mm	Tipo medición interna	\$945.00
30 - 50mm	209-504M	0.01mm	±20µm	1.1 - 1.7N	55mm	Tipo medición interna	\$945.00
15 - 55mm	209-505M	0.02mm	±40µm	1.2 - 1.7N	120mm	Tipo medición interna	\$945.00
50 - 70mm	209-506M	0.01mm	±20µm	1.1 - 1.7N	55mm	Tipo medición interna	\$945.00
70 - 90mm	209-507M	0.01mm	±20µm	1.1 - 1.7N	55mm	Tipo medición interna	\$945.00
0 - 10mm	209-520M	0.005mm	±10µm	0.6 - 1.2N	10mm	Tipo medición externa	\$945.00
0 - 20mm	209-521M	0.01mm	±20µm	0.7 - 1.3N	46mm	Tipo medición externa	\$945.00
0 - 20mm	209-522M	0.01mm	±20µm	0.7 - 1.3N	46mm	Tipo medición externa	\$945.00

### DIMENSIONES



Unidad: mm

# Medidor con Indicador de Carátula

## SERIE 209 — Tipo Medición Interna

Estos instrumentos con indicador de carátula se usan sólo como instrumentos de comparación y deben usarse junto con un anillo de fijado o un micrómetro.

El instrumento está cargado con un resorte y hace contacto en los puntos con presión constante de medición.



209-152



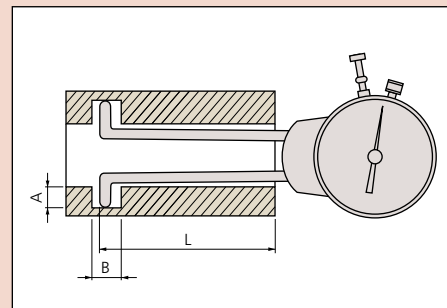
209-122

### ESPECIFICACIONES

mm									
Intervalo	Código No.	Graduación	Tipo de carátula	Error	Fuerza de medición	Dimensiones [L / A (máx) / B (mín)]			Precio USD
6 - 18mm	209-122	0.01mm	0-100-100	±40µm	1.2N o menos	40mm	1.0mm	2.5mm	\$340.00
10 - 22mm	209-123	0.01mm	0-100-100	±40µm	1.2N o menos	40mm	2.0mm	2.5mm	\$290.00
20 - 32mm	209-124	0.01mm	0-100-100	±40µm	1.2N o menos	40mm	4.2mm	2.5mm	\$308.00
5 - 15mm	209-152	0.01mm	0-100	±25µm	1.2N o menos	30mm	2.0mm	0.7mm	\$653.00
10 - 20mm	209-153	0.01mm	0-100	±25µm	1.2N o menos	30mm	5.0mm	0.7mm	\$653.00
10 - 30mm	209-171	0.01mm	0-100-100	±25µm	1.2N o menos	65mm	5.2mm	0.7mm	\$691.00
20 - 40mm	209-172	0.01mm	0-100-100	±25µm	1.2N o menos	65mm	9.5mm	0.7mm	\$691.00

### DIMENSIONES

Unidad: mm



209-650



209-608



209-609



209-884



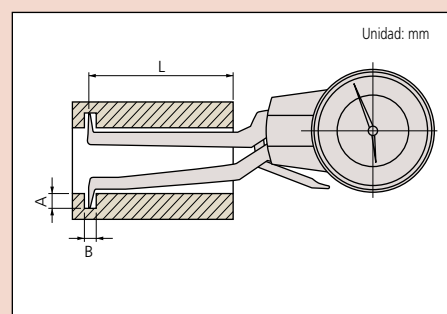
209-896

### ESPECIFICACIONES

mm									
Intervalo	Código No.	Graduación	Error	Fuerza de medición	Punta de contacto	Dimensiones [L / A (máx) / B (mín)]			Precio USD
2.5 - 7.5mm	209-650	0.005mm	±15µm	1.7N o menos	R0.1mm	12.4mm	0.7mm	0.6mm	\$528.00
5 - 10mm	209-651	0.005mm	±15µm	1.7N o menos	ø0.6mm	27mm	2.3mm	1.9mm	\$534.00
5 - 15mm	209-652	0.01mm	±20µm	1.7N o menos	ø0.6mm	23mm	2.3mm	1.7mm	\$516.00
10 - 20mm	209-653	0.01mm	±20µm	1.7N o menos	ø1.0mm	60.6mm	4.5mm	1.8mm	\$541.00
10 - 30mm	209-608	0.01mm	±30µm	1.5N o menos	ø1.0mm	80mm	5.0mm	1.7mm	\$600.00
20 - 30mm	209-654	0.01mm	±20µm	1.7N o menos	ø1.0mm	60.6mm	4.5mm	2.0mm	\$541.00
20 - 40mm	209-609	0.01mm	±30µm	1.5N o menos	ø1.0mm	80mm	6.5mm	2.3mm	\$600.00
30 - 40mm	209-655	0.01mm	±20µm	1.7N o menos	ø1.0mm	60.6mm	4.5mm	2.0mm	\$592.00
30 - 50mm	209-600	0.01mm	±30µm	1.5N o menos	ø1.0mm	80mm	6.5mm	2.5mm	\$590.00
40 - 50mm	209-656	0.01mm	±20µm	1.7N o menos	ø1.0mm	60.6mm	4.5mm	1.8mm	\$592.00
40 - 60mm	209-884	0.01mm	±30µm	1.5N o menos	ø1.0mm	80mm	9.0mm	2.3mm	\$592.00
50 - 70mm	209-885	0.01mm	±30µm	1.5N o menos	ø1.0mm	80mm	8.0mm	3.7mm	\$634.00
60 - 80mm	209-886	0.01mm	±30µm	1.5N o menos	ø1.0mm	80mm	8.0mm	3.7mm	\$634.00
70 - 90mm	209-887	0.01mm	±30µm	1.5N o menos	ø1.0mm	80mm	8.0mm	3.7mm	\$730.00
80 - 100mm	209-888	0.01mm	±30µm	1.5N o menos	ø1.0mm	80mm	8.0mm	3.7mm	\$798.00
15 - 65mm	209-896	0.05mm	±50µm	2.0N o menos	ø1.5mm	175mm	5.0mm	2.1mm	\$655.00
40 - 90mm	209-897	0.05mm	±50µm	2.0N o menos	ø2.0mm	175mm	10.0mm	3.8mm	\$655.00
70 - 120mm	209-898	0.05mm	±50µm	2.0N o menos	ø2.0mm	175mm	8.0mm	3.8mm	\$792.00

### DIMENSIONES

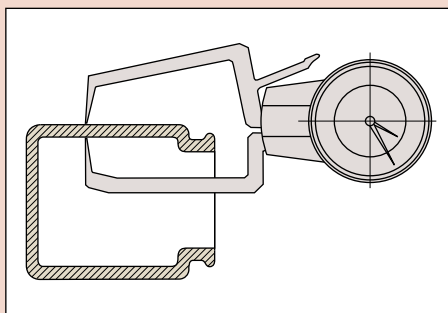
Unidad: mm



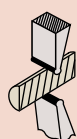
# Medidor con Indicador de Carátula

SERIE 209 — Tipo Medición Externa

## Aplicación

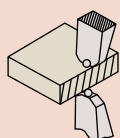


## Tipo de Puntas de Contacto



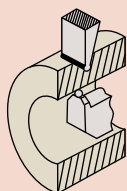
Punta de contacto Superior / Inferior  
**209-660:** R0.4 / R0.4  
**209-605:** R0.5 / R0.5  
**209-610:** R0.75 / R0.75

No. 1



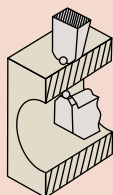
Punta de contacto Superior / Inferior  
**209-602:**  $\phi 2.0$  /  $\phi 2.0$  bola  
**209-601:**  $\phi 1.5$  /  $\phi 1.5$  bola

No. 2



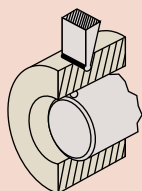
Punta de contacto Superior / Inferior  
**209-606:** R0.5 /  $\phi 1.5$  bola  
**209-662:** R0.4 /  $\phi 1.5$  bola de carburo

No. 3



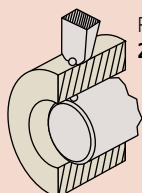
Punta de contacto Superior / Inferior  
**209-607:**  $\phi 1.5$  /  $\phi 1.5$  bola  
**209-661:**  $\phi 1.5$  /  $\phi 1.5$  bola de carburo

No. 4



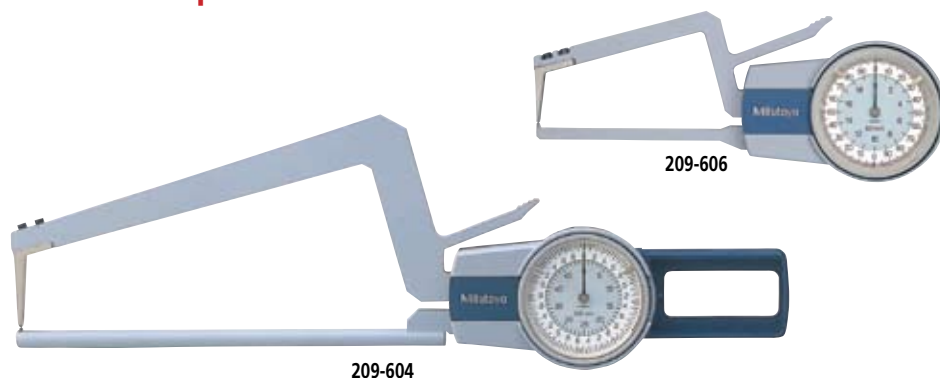
Punta de contacto Superior / Inferior  
**209-611:** R0.75 /  $\phi 2$  bola

No. 5

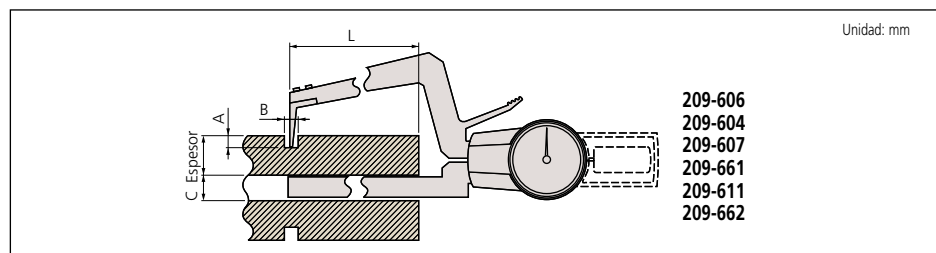


Punta de contacto Superior / Inferior  
**209-604:**  $\phi 2$  /  $\phi 2.5$  bola

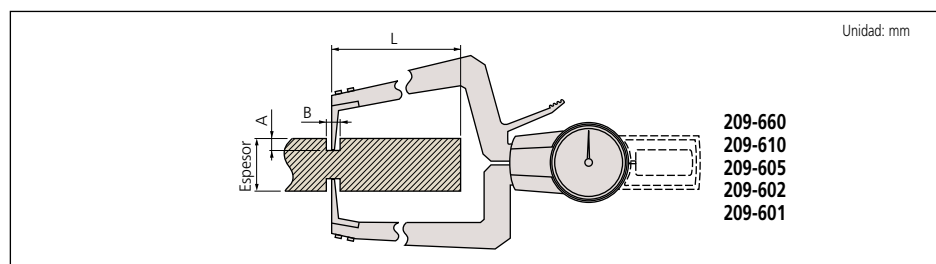
No. 6



## DIMENSIONES



## DIMENSIONES



## ESPECIFICACIONES

Intervalo	Código No.	Graduación	Error	Fuerza de medición	Punta de contacto	Dimensiones [L / A (máx) / B (mín) / C (mín)]				Precio USD
0 - 10mm	<b>209-660</b>	0.01mm	$\pm 20\mu\text{m}$	1.3N o menos	No. 1	60.5mm	7mm	2mm	—	\$634.00
0 - 10mm	<b>209-661</b>	0.01mm	$\pm 20\mu\text{m}$	1.3N o menos	No. 4	60.5mm	7mm	2mm	3mm	\$634.00
0 - 10mm	<b>209-662</b>	0.01mm	$\pm 20\mu\text{m}$	1.3N o menos	No. 3	60.5mm	7mm	2mm	3mm	\$634.00
0 - 20mm	<b>209-605</b>	0.01mm	$\pm 30\mu\text{m}$	1.5N o menos	No. 1	80mm	10mm	5mm	—	\$600.00
0 - 20mm	<b>209-601</b>	0.01mm	$\pm 30\mu\text{m}$	1.5N o menos	No. 2	80mm	10mm	5mm	—	\$590.00
0 - 20mm	<b>209-606</b>	0.01mm	$\pm 30\mu\text{m}$	1.5N o menos	No. 3	80mm	10mm	5mm	10mm	\$600.00
0 - 20mm	<b>209-607</b>	0.01mm	$\pm 30\mu\text{m}$	1.5N o menos	No. 4	80mm	10mm	5mm	10mm	\$600.00
0 - 50mm	<b>209-610</b>	0.05mm	$\pm 50\mu\text{m}$	1.8N o menos	No. 1	170mm	20mm	7mm	—	\$678.00
0 - 50mm	<b>209-602</b>	0.05mm	$\pm 50\mu\text{m}$	1.8N o menos	No. 2	170mm	20mm	7mm	—	\$678.00
0 - 50mm	<b>209-611</b>	0.05mm	$\pm 50\mu\text{m}$	1.8N o menos	No. 5	170mm	20mm	7mm	12mm	\$678.00
0 - 50mm	<b>209-604</b>	0.05mm	$\pm 50\mu\text{m}$	1.8N o menos	No. 6	170mm	20mm	7mm	12mm	\$678.00

# Bases Magnéticas

## SERIES 7

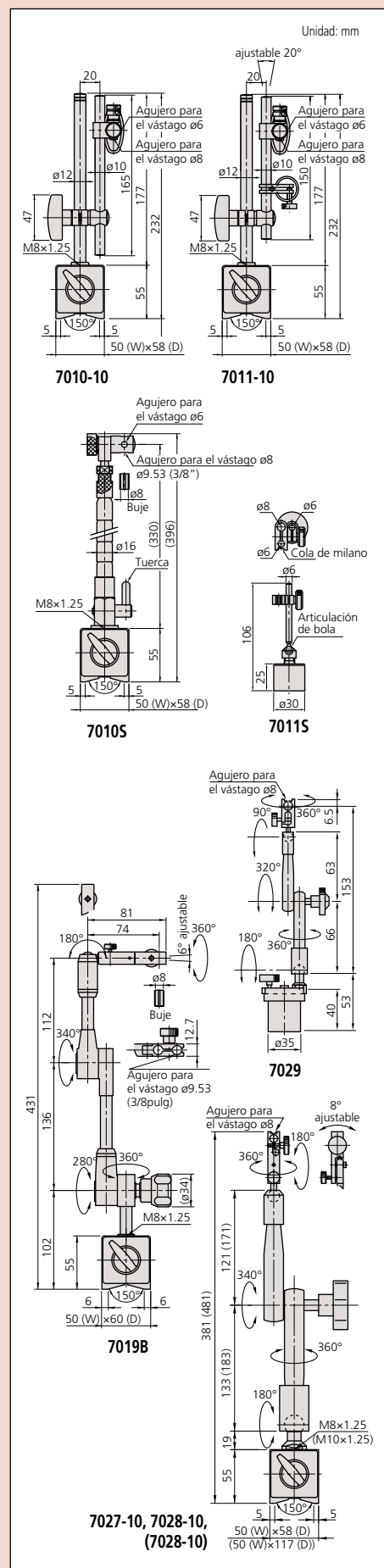
Las bases magnéticas de Mitutoyo aceptan todos los indicadores de carátula e indicadores de carátula tipo palanca. El interruptor ACTIVADO/DESACTIVADO (ON/OFF) de la fuerza magnética ofrece montaje y desmontaje instantáneo sin ningún efecto adverso a los indicadores o a la superficie de la pieza.



## ESPECIFICACIONES

Código No.	Descripción	Diámetro aplicable de sujeción de el vástago	Ranura cola de milano	Notas	Precio USD
7010S	Base magnética	ø6mm, ø8mm	—	—	\$120.00
7011S	Base magnética	ø6mm, ø8mm	—	Con ajuste fino	\$137.00
7012-10	Base magnética flexible	ø6mm, ø8mm, ø9.53mm (3/8pulg)	—	Para indicador de carátula tipo palanca	\$175.00
7014	Mini base magnética	ø6mm, ø8mm	Provisto	Sin ON/OFF para magneto	\$60.70
7019B	Base magnética universal	ø8mm, ø9.53mm (3/8pulg)	Provisto	Con fijación hidráulica de posición	\$199.00
7027-10	Base magnética universal	ø8mm	Provisto	Con fijación hidráulica de posición	\$363.00
7028-10	Base magnética universal	ø8mm	Provisto	Con fijación hidráulica de posición	\$542.00
7029	Base magnética universal	ø8mm	Provisto	Sin ON/OFF para magneto	\$290.00

## DIMENSIONES





# Base para Indicadores

## SERIE 7

La base para indicadores está diseñada para mediciones de alturas por comparación usando un indicador de carátula o indicador Digimatic.

### CARACTERÍSTICAS

- Recorrido vertical del soporte para indicador — Base para indicador de carátula: 100mm, Base de transferencia: 335mm
- Ajuste fino de 1mm disponible para poner a cero el indicador.
- Con una mesa intercambiable. La mesa semiesférica (**101463**) es opcional.

### Accesorios Opcionales

**101462:** Mesa ranurada de acero endurecido (planitud: 1µm)\*

**101463:** Mesa semiesférica de acero endurecido\*

**101461:** Mesa plana de acero endurecido (planitud: 1µm)\*

\*No disponible para **7007** y **7008**



**7001**  
Con mesa ranurada ø58mm

**7002**  
Con mesa plana ø58mm

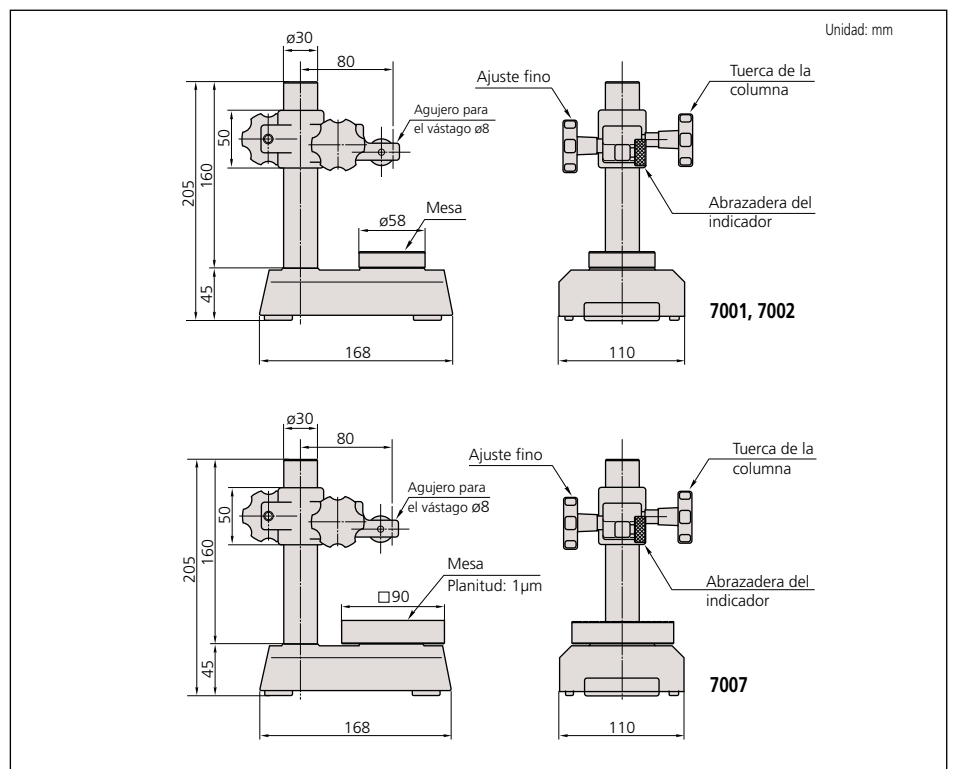
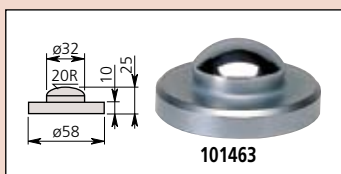
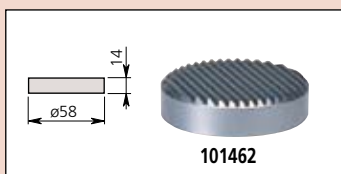
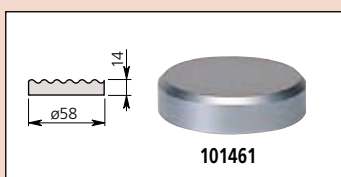
**7007**  
Mesa cuadrada 90mm

### ESPECIFICACIONES

mm			
Código No.	Agujero para el vástago	Mesa	Precio USD
7001	ø8mm	Ranurada	\$232.00
7002	ø8mm	Plana	\$232.00
7007	ø8mm	Cuadrada	\$304.00

pulg			
Código No.	Agujero para el vástago	Mesa	Precio USD
7003	ø3/8pulg	Ranurada	\$232.00
7004	ø3/8pulg	Plana	\$232.00
7008	ø3/8pulg	Cuadrada	\$304.00

### DIMENSIONES



# Base de Comparación de Granito

## SERIE 215

Las bases de comparación de granito se construyen básicamente para montajes de propósitos especiales, equipo de medición con exactitud. Al montar instrumentos de medición con exactitud tales como indicadores Digimatic, palpadores tipo

cartucho para Mu-Checker y Linear Gages, sobre las bases se satisfacen todas las maneras de tareas de medición. La base de granito está libre de rebabas, rebordes, corrosión y deterioro con el tiempo.



215-153

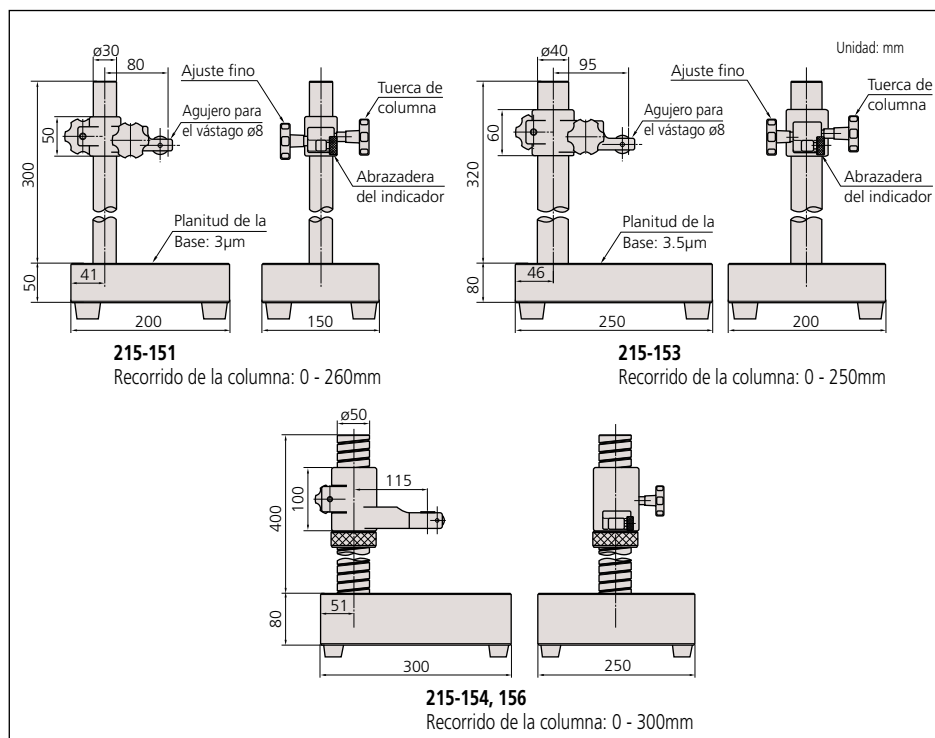


215-154

## ESPECIFICACIONES

Código No.	Tamaño de la base de granito (A x L x Alt)	Recorrido sobre la columna	Agujero para el vástago	Notas	Precio USD
215-151	150 x 200 x 50mm	260mm	ø8mm	Con ajuste fino de 1mm de intervalo	\$240.00
215-153	200 x 250 x 80mm	250mm	ø8mm	Con ajuste fino de 1mm de intervalo	\$385.00
215-154	300 x 250 x 80mm	300mm	ø8mm	Con ajuste fino de 1mm de intervalo	\$503.00
215-156	300 x 250 x 80mm	300mm	ø8mm, ø20mm	Con ajuste fino en todo el recorrido	\$514.00

## DIMENSIONES



## Accesorios opcionales

58AAA151: Buje ø8mm\*

58AAA273: Buje ø9.53mm (3/8pulg)\*

58AAA276: Buje ø15mm\*

\*Sólo disponible para 215-156.

# Base de Comparación

## SERIE 215

La base de comparación consiste de una superficie de hierro fundido muy estable y una columna vertical con un soporte de montaje que cuenta con ajuste fino. La mesa ranurada previene la adhesión de la pieza en la superficie.



215-504

215-405

### Accesorios Opcionales

58AAA151: Buje  $\varnothing 8\text{mm}$ \*

58AAA273: Buje  $\varnothing 9.53\text{mm}$  (3/8 pulg)\*

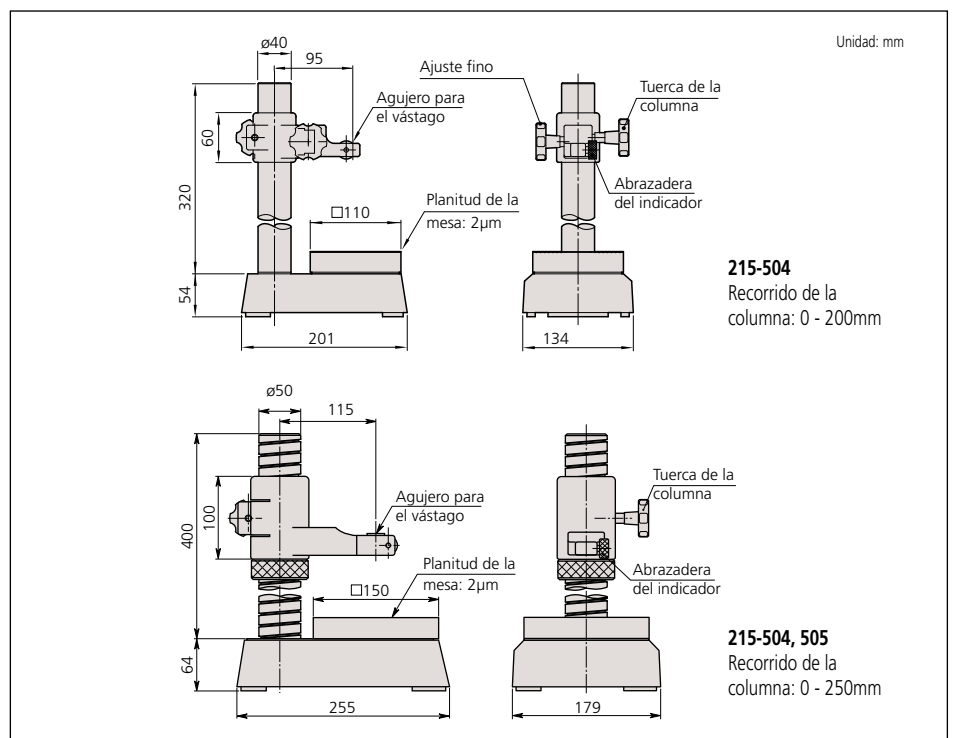
58AAA276: Buje  $\varnothing 15\text{mm}$ \*

\*Sólo disponible para 215-505.

### ESPECIFICACIONES

Código No.	Tamaño del tope cuadrado (A x L)	Recorrido de la columna	Agujero para el vástago	Notas	Precio USD
215-405	110 x 110mm	200mm	$\varnothing 8\text{mm}$	Con ajuste fino en intervalo de 1mm	\$284.00
215-504	150 x 150mm	250mm	$\varnothing 8\text{mm}$	Con ajuste fino en todo el recorrido	\$437.00
215-505	150 x 150mm	250mm	$\varnothing 8\text{mm}$ , $\varnothing 20\text{mm}$	Con ajuste fino en todo el recorrido	\$454.00

### DIMENSIONES



# Base de Transferencia

## SERIE 519

La base de transferencia está diseñada para las mediciones por comparación de alturas usando un indicador de carátula o un indicador Digimatic.

### CARACTERÍSTICAS

- Recorrido vertical del soporte para indicador — Base para indicador de carátula: 100mm, Base de transferencia: 335mm
- Ajuste fino de 1mm disponible para poner a cero el indicador.
- Con una mesa intercambiable. La mesa semiesférica (**101463**) es opcional.

### ESPECIFICACIONES

mm			
Código No.	Agujero para el vástago	Mesa	Precio USD
519-109M	ø8mm	Ranurada	\$307.00

pulg			
Código No.	Agujero para el vástago	Mesa	Precio USD
519-109E	ø3/8pulg	Ranurada	\$307.00

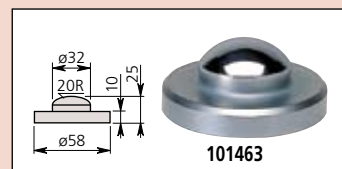
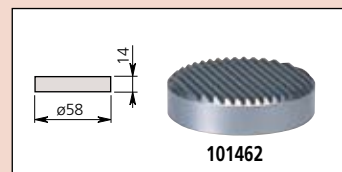
519-109M  
con mesa ranurada ø58mm



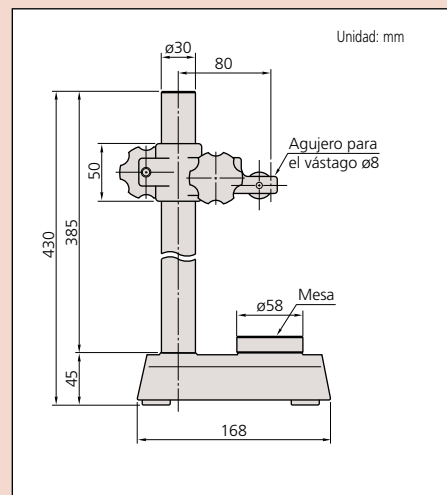
### Accesorios Opcionales

**101462:** Mesa ranurada de acero endurecido (planitud: 1µm)

**101463:** Mesa semiesférica de acero endurecido



### DIMENSIONES



# Juego de Bloques V

## SERIE 181

### CARACTERÍSTICAS

- Dos bloques V por juego.



### ESPECIFICACIONES

mm			
Diám. máx. de la pieza	Código No.	Notas	Precio USD
25mm	181-902	Con prensa	\$162.00

pulg			
Diám. máx. de la pieza	Código No.	Notas	Precio USD
1pulg	181-901	Con prensa	\$162.00

### DIMENSIONES

