

ÍNDICE

<b>Escala Digimatic</b>	
Escala Digimatic ABSOLUTE a Prueba de Refrigerantes	268
Escala Digimatic ABSOLUTE	270
<b>Escalas lineales</b>	
Sistema con Codificador Lineal	272
Escalas Lineales AT103	273
Escalas Lineales AT116	274
Escalas Lineales AT113	274
Escalas Lineales AT112	275
Escalas Lineales AT402E (1Vpp)	276
Escalas Lineales AT715	277
Contador KA	278



**Escalas Digimatic**



**Escalas Lineales**



**Productos Nuevos**



ABS AT500-S



ABS AT500-H



# Escala Digimatic ABSOLUTE a Prueba de Refrigerantes

SERIE 572 — Con nivel de Protección Polvo/Agua Nivel IP66

## CARACTERÍSTICAS

- Nuevo método de detección empleado (Método de inducción electromagnética) permite su uso en medios con ambiente adverso con agua y aceite de corte.
- Especialmente diseñados los cables de salida se desarrollaron para mantener la estructura resistente al agua.
- Libre de errores por exceso de velocidad dado que emplea una escala absoluta la cual lee el valor absoluto.
- Una vez que el punto cero absoluto (origen) se fija, la escala Digimatic muestra su distancia absoluta desde el punto siempre que es encendida en vez de "0.00".



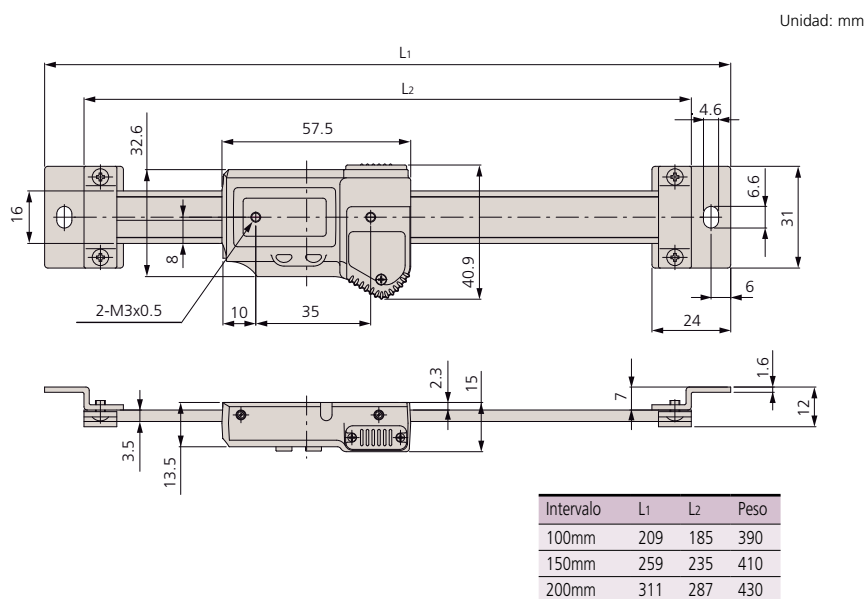
## ESPECIFICACIONES

mm			
Intervalo	Código No.	Error máximo	Precio USD
0 - 100mm	572-600	±0.03mm	\$253.00
0 - 150mm	572-601	±0.03mm	\$275.00
0 - 200mm	572-602	±0.03mm	\$370.00

pulg/mm			
Intervalo	Código No.	Error máximo	Precio USD
0 - 4pulg	572-613	±.001pulg	\$253.00
0 - 6pulg	572-614	±.001pulg	\$275.00
0 - 8pulg	572-615	±.001pulg	\$370.00

pulg			
Intervalo	Código No.	Error máximo	Precio USD
0 - 4pulg	572-610	±.001pulg	\$253.00
0 - 6pulg	572-611	±.001pulg	\$275.00
0 - 8pulg	572-612	±.001pulg	\$370.00

## DIMENSIONES



SPC

IP66

(Referirse a la página 8 para detalles)

ABSOLUTE<sup>®</sup>  
Absolute System Patented by MITUTOYO

(Referirse a la página 8 para detalles)

## Datos Técnicos

Error máximo: ±0.03mm  
(excluye error de conteo)  
Resolución: 0.01mm ó .0005pulg/0.01mm  
Repetibilidad: 0.01mm  
Pantalla: LCD  
Patrón de longitud: Codificador lineal ABSOLUTE de inducción electromagnética  
Velocidad máxima de respuesta: Ilimitada  
Pila: SR44 (1 pza.), 938882  
Vida de la pila: Aprox. 1.5 años bajo uso normal  
Nivel de protección Polvo/Agua: IP66

## Función

Fijado de origen, Fijado del cero, Encendido/Apagado automático, Salida de datos, Conversión pulg/mm (modelos pulg/mm)

Alarmas: Bajo voltaje, Error de composición del valor de conteo

## Accesorios opcionales

05CZA624: Cable para SPC con botón de datos (1m)

05CZA625: Cable para SPC con botón de datos (2m)

## Nivel de protección IP66

Nivel 6: Hermético al polvo.  
Nivel 6: Protegido contra los efectos de chorro de agua directa desde cualquier posición.  
El ingreso de agua en cantidades que causan efectos perjudiciales no debe ser posible cuando la cubierta recibe un chorro de agua directa.

U-WAVE

## Sistema de comunicación inalámbrica U-Wave

(Referirse a la página 10 para detalles.)



U-Wave-T



U-Wave-R

## Dispositivos de entrada de datos Input Tools

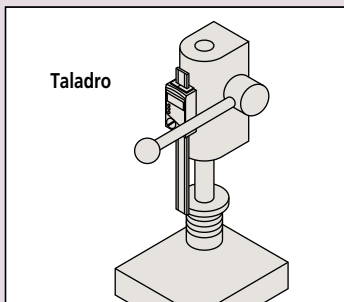
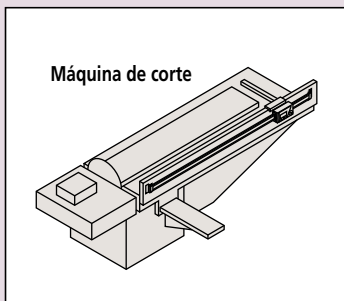
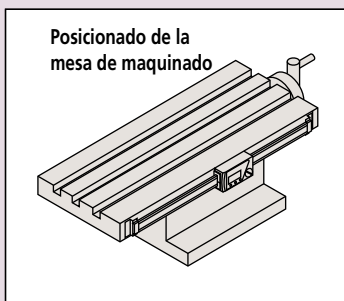
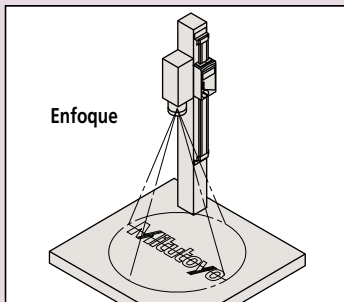
(Referirse a la página 12 para detalles.)



Las escalas Digimatic ABSOLUTE de Mitutoyo se pueden instalar en casi cualquier equipo ofreciendo al usuario la capacidad de medir con exactitud con los beneficios adicionales de lectura LCD y la salida para registro de datos y análisis estadístico.

### APLICACIONES

- Posicionado de mesas, etc., en medios ambiente adversos
- Equipo de medición usado en el área de producción
- Medición del desplazamiento de estructuras
- Posicionado de máquinas herramientas
- Equipo de medición usado en exteriores (en la lluvia)



## Contador EC

### CARACTERÍSTICAS

- La pantalla Digimatic con función de juicio PASA/NO PASA ofrece una pantalla de LED grande para una escala Digimatic. La lectura con el LED brillante es ideal para situaciones con luz baja o cuando la escala se debe situar en un área donde la pantalla no puede verse directamente.



Contador EC: 542-007A

### Escala a prueba de refrigerantes



### Escala tipo función simple



### Escala tipo multifunción



### Escala tipo multifunción



Miniprosesor Digimatic DP-1VR: 264-504-A



Multiplexor MUX-10: 264-002A

Salida RS-232C



Dispositivo para entrada de datos Input Tool: 264-012-10

Entrada de datos via USB



- 1. **05CZA624:** Cable de 1m con botón de datos
- 05CZA625:** Cable de 2m con botón de datos
- 2. **959149:** Cable de 1m con botón de datos
- 959150:** Cable de 2m con botón de datos
- 3. **905338:** Cable de 1m
- 905409:** Cable de 2m
- 4. **905689:** Cable de 1m
- 905690:** Cable de 2m

- 5. **905691:** Cable 1m
- 905692:** Cable 2m
- 6. **905693:** Cable 1m
- 905694:** Cable 2m
- 936937:** Cable 1m
- 965014:** Cable 2m

# Escala Digimatic ABSOLUTE

SERIE 572

## CARACTERÍSTICAS

- La tecla ORIGIN permite fijar un punto cero absoluto para usar como referencia en mediciones subsiguientes. Una vez fijado, la escala Digimatic ABS está lista para mostrar su posición real siempre que se encienda en vez del "0.00" como en los modelos estándar.
- La tecla ZERO/ABS permite poner la pantalla en cero en cualquier posición del cursor o a lo largo del brazo para medición incremental. Esta tecla también permite el retorno a la coordenada absoluta mostrando en pantalla la posición real desde el punto de origen.
- Sin cremallera, sin piñón, sin escala de vidrio. La escala Digimatic está seguramente insertada en la barra de acero inoxidable endurecido.
- Cara horizontal o vertical de acuerdo a la dirección del montaje.
- Un tipo especial para tornos provisto con una función para mostrar el diámetro está disponible.
- Todas las unidades vienen con dos soportes para montaje, localizados uno en cada extremo de la escala.
- Con salida de datos para SPC.

## U-WAVE

### Sistema de comunicación inalámbrica U-Wave

(Referirse a la página 10 para detalles.)



### Dispositivos de entrada de datos Input Tools

(Referirse a la página 12 para detalles.)



Tipo horizontal función simple



Tipo horizontal multi-función



Tipo horizontal multi-función



Tipo vertical función simple



Tipo vertical multi-función



Tipo vertical multi-función



## SPC

**ABSOLUTE**  
Absolute System Patented by MITUTOYO

(Referirse a la página 8 para detalles)

## Datos Técnicos

Error máximo: Referirse a la tabla de especificaciones (excluye error de conteo)

Resolución: 0.01mm or .0005 pulg /0.01mm

Pantalla: LCD

Patrón de longitud: Codificador lineal ABSOLUTE

tipo capacitancia electrostática

Velocidad máx. de respuesta: Ilimitada

Pila: SR44 (1 pza.), 938882

Vida de la pila: Aprox. 3.5 años bajo uso normal

## Funciones

Fijado de origen, Fijado del cero, Encendido/Apagado, Prefijado, Mantener dato, Salida de datos, Conversión pulg/mm (modelos pulg/mm), Interruptor para dirección de conteo\*

Alarmas: Bajo voltaje, Error de composición del valor de conteo

\*no disponible para modelos con función simple

## Accesorios Opcionales

**959143:** Unidad para mantener datos para tipo función simple

**959149:** Cable para SPC con interruptor para salida de datos para tipo función simple (1m)

**959150:** Cable para SPC con interruptor para salida de datos para tipo función simple (2m)

**905338:** Cable para SPC (1m, estándar)

**905409:** Cable para SPC (2m, estándar)

**905689:** Cable para SPC (1m, forma de L, atrás)

**905690:** Cable para SPC (2m, forma de L, atrás)

**905691:** Cable para SPC (1m, forma de L, derecha)

**905692:** Cable para SPC (2m, forma de L, derecha)

**905693:** Cable para (1m, forma de L, izquierda)

**905694:** Cable para (2m, forma de L, izquierda)

## ESPECIFICACIONES

mm

Intervalo	Código No.		Precio USD		Error máximo
	Horizontal	Vertical	Horizontal	Vertical	
100mm	572-200-20	572-300-10	\$189.00	\$198.00	0.03mm
	572-460*	572-560*	\$392.00	\$392.00	0.03mm
	572-480-10**	572-580-10**	\$395.00	\$395.00	0.03mm
150mm	572-201-20	572-301-10	\$200.00	\$210.00	0.03mm
	572-461*	572-561*	\$407.00	\$407.00	0.03mm
	572-481-10**	572-581-10**	\$411.00	\$411.00	0.03mm
200mm	572-202-20	572-302-10	\$221.00	\$233.00	0.03mm
	572-462*	572-562*	\$445.00	\$445.00	0.03mm
	572-482-10**	572-582-10**	\$447.00	\$447.00	0.03mm
300mm	572-203-10	572-303-10	\$428.00	\$450.00	0.04mm
	572-463*	572-563*	\$511.00	\$511.00	0.04mm
	572-483-10**	572-583-10**	\$513.00	\$513.00	0.04mm
450mm	572-464*	572-564*	\$618.00	\$618.00	0.04mm
	572-484-10**	572-584-10**	\$620.00	\$620.00	0.04mm
600mm	572-465*	572-565*	\$684.00	\$639.00	0.05mm
	572-485-10**	572-585-10**	\$687.00	\$687.00	0.05mm
800mm	572-466*	572-566*	\$1,090.00	\$1,090.00	0.06mm
	572-486-10**	572-586-10**	\$1,090.00	\$1,090.00	0.06mm
1000mm	572-467*	572-567*	\$1,200.00	\$1,200.00	0.07mm
	572-487-10**	572-587-10**	\$1,210.00	\$1,210.00	0.07mm

\* Tipo multi-función

\*\* Tipo multi-función con función para mostrar el diámetro para tornos (Función de interruptor de dirección de conteo no provista.)

pulg/mm

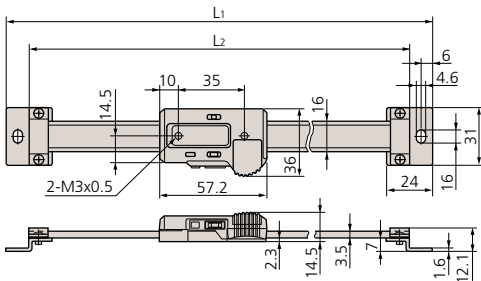
Intervalo	Código No.		Precio USD		Error máximo
	Horizontal	Vertical	Horizontal	Vertical	
4pulg	572-210-20	572-310-10	\$189.00	\$198.00	.001pulg
	572-470*	572-570*	\$392.00	\$392.00	.001pulg
	572-490-10**	572-590-10**	\$395.00	\$395.00	.001pulg
6pulg	572-211-20	572-311-10	\$200.00	\$210.00	.001pulg
	572-471*	572-571*	\$407.00	\$407.00	.001pulg
	572-491-10**	572-591-10**	\$411.00	\$411.00	.001pulg
8pulg	572-212-20	572-312-10	\$221.00	\$233.00	.001pulg
	572-472*	572-572*	\$445.00	\$445.00	.001pulg
	572-492-10**	572-592-10**	\$447.00	\$447.00	.001pulg
12pulg	572-213-10	572-313-10	\$428.00	\$450.00	.002pulg
	572-473*	572-573*	\$511.00	\$511.00	.002pulg
	572-493-10**	572-593-10**	\$513.00	\$513.00	.002pulg
18pulg	572-474*	572-574*	\$618.00	\$618.00	.002pulg
	572-494-10**	572-594-10**	\$620.00	\$620.00	.002pulg
24pulg	572-475*	572-575*	\$684.00	\$639.00	.002pulg
	572-495-10**	572-595-10**	\$687.00	\$687.00	.002pulg
32pulg	572-476*	572-576*	\$1,090.00	\$1,090.00	.0025pulg
	572-496-10**	572-596-10**	\$1,090.00	\$1,090.00	.0025pulg
40pulg	572-477*	572-577*	\$1,200.00	\$1,200.00	.0025pulg
	572-497-10**	572-597-10**	\$1,210.00	\$1,210.00	.0025pulg

\* Tipo multi-función

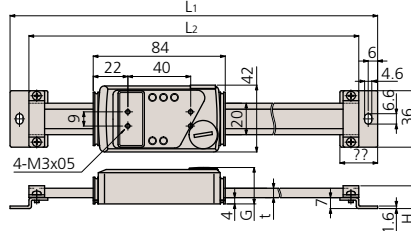
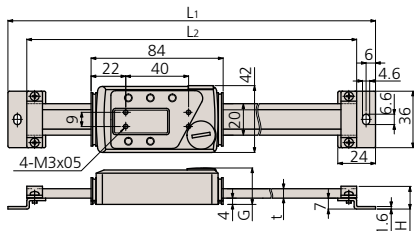
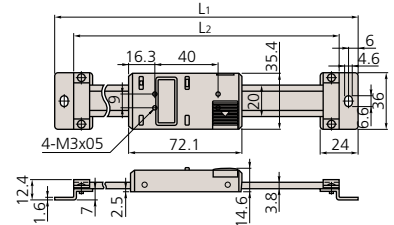
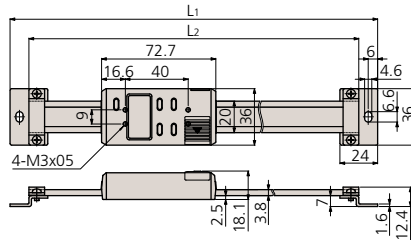
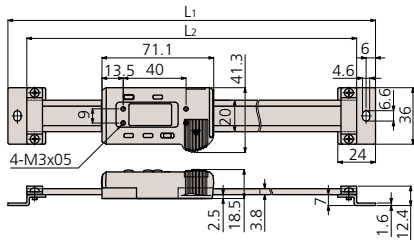
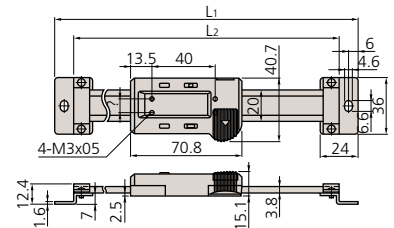
\*\* Tipo multi-función con función para mostrar el diámetro para tornos (Función de interruptor de dirección de conteo no provista.)

## DIMENSIONES

Unidad: mm



Intervalo	L1	L2	Peso
100mm	209	185	230g
150mm	259	235	250g
200mm	311	287	270g
300mm	444	420	370g

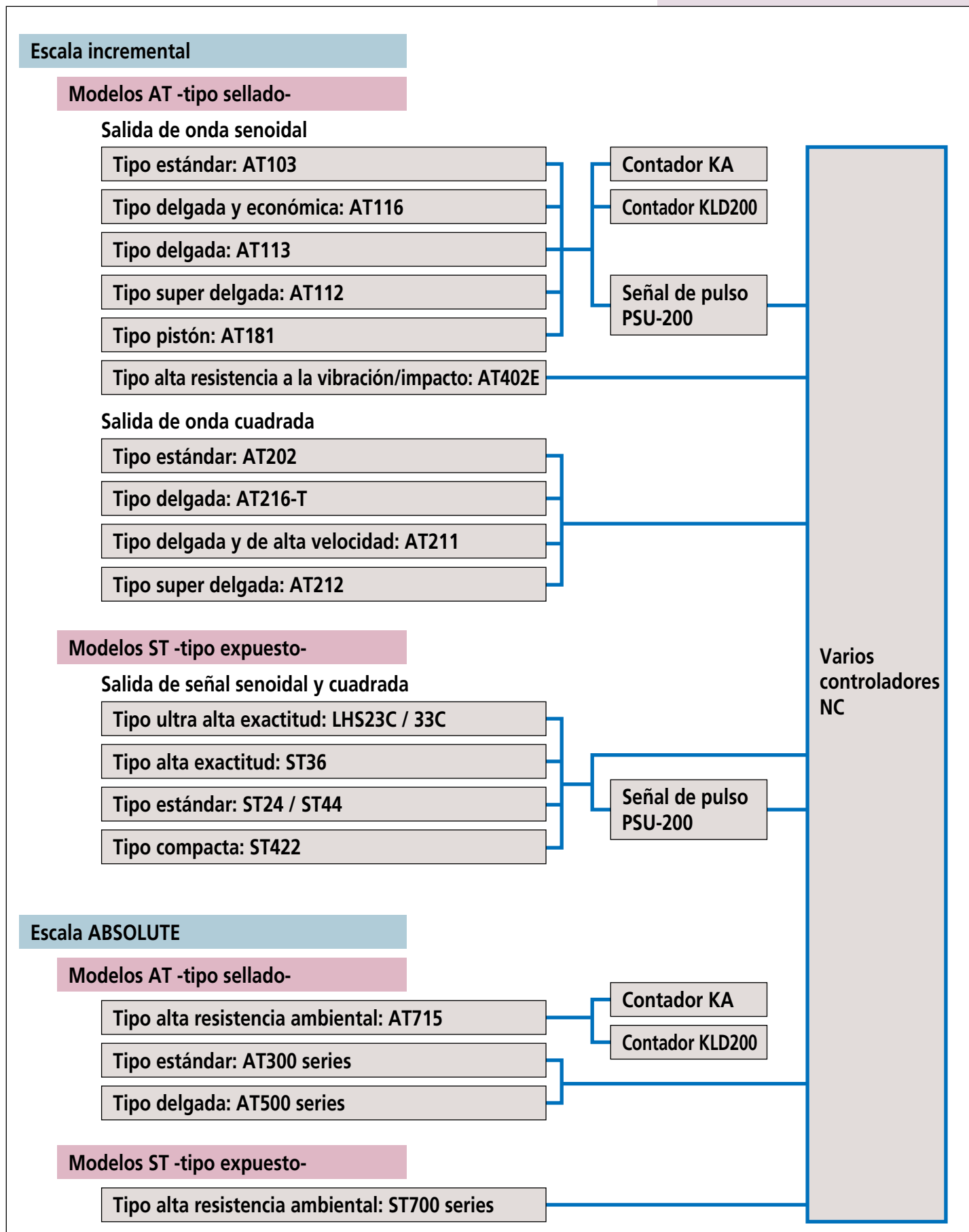


Intervalo	L1	L2	Peso
100mm	244	220	250
150mm	294	270	280
200mm	344	320	310
300mm	444	420	370
450mm	594	570	760
600mm	774	750	900
800mm	974	950	1710
1000mm	1174	1150	2040

# Escala Lineal

Sistema con Codificador Lineal

Guía del sistema



# Escalas Lineales AT103

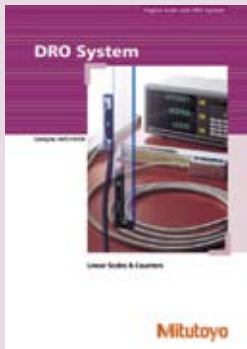
## SERIE 539 — Tipo Estándar

### Datos Técnicos

Intervalo efectivo:	100 - 6000mm	
Error máx. a 20°C:		
Intervalo efectivo	Tipo estándar	Tipo alta exactitud
100 a 2000mm	(5+5L/1000)µm	(3+3L/1000)µm
2200 a 3000mm	(5+5L/1000)µm	—
3250 a 6000mm	(5+8L/1000)µm	—
	L = Intervalo efectivo (mm)	
Forma de la onda de salida:	Dos señales senoidales desfasadas 90°	
Velocidad máx. de respuesta:	72m/min. (hasta 3000mm) 50m/min. (3250mm y mayor)	
Paso de graduación en la escala:	20µm	
Paso del punto de referencia en la escala:	50mm	
Nivel de protección Polvo/agua :	IP53	
Temperatura de operación:	0°C a 45°C	
Tipo alta exactitud AT103F	(100 a 2000mm)	

### Accesorios opcionales

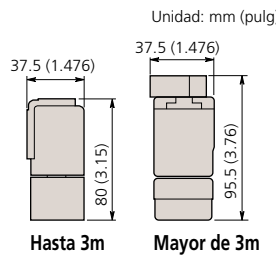
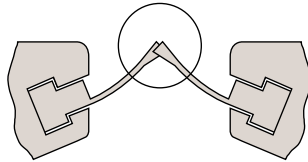
- 09AAA033A:** Cable de extensión (2m)
- 09AAA033B:** Cable de extensión (5m)
- 09AAA033C:** Cable de extensión (7m)



Referirse al folleto (E4072) DRO System para más detalles.

### CARACTERÍSTICAS

- Mejorada resistencia a la vibración y mayor durabilidad.
- El innovador sello de goma mantiene fuera los contaminantes en un taller de maquinado .
- Usa un cable de señal blindado para conectar la unidad de escala al contador DRO y operar con seguridad en un medio ambiente hostil de taller.
- El cable de señal de salidad se puede posicionar en cualquier lado de la cabeza detectora de modo que el cable de la señal se puede conectar desde cualquier dirección.



### ESPECIFICACIONES

Intervalo efectivo	Código No. (estándar)	Precio USD	Código No. (alta exactitud)	Precio USD	Longitud del cable de señal
100mm (4pulg)	539-111-30	\$467.00	539-111-40	\$657.00	3m
150mm (6pulg)	539-112-30	\$467.00	539-112-40	\$657.00	3m
200mm (8pulg)	539-113-30	\$483.00	539-113-40	\$671.00	3m
250mm (10pulg)	539-114-30	\$483.00	539-114-40	\$692.00	3m
300mm (12pulg)	539-115-30	\$483.00	539-115-40	\$692.00	3m
350mm (14pulg)	539-116-30	\$494.00	539-116-40	\$731.00	3m
400mm (16pulg)	539-117-30	\$544.00	539-117-40	\$785.00	3m
450mm (18pulg)	539-118-30	\$582.00	539-118-40	\$853.00	3m
500mm (20pulg)	539-119-30	\$605.00	539-119-40	\$912.00	3m
600mm (24pulg)	539-121-30	\$666.00	539-121-40	\$1,070.00	3m
700mm (28pulg)	539-123-30	\$722.00	539-123-40	\$1,190.00	3m
750mm (30pulg)	539-124-30	\$771.00	539-124-40	\$1,240.00	3m
800mm (32pulg)	539-125-30	\$817.00	539-125-40	\$1,290.00	3m
900mm (36pulg)	539-126-30	\$867.00	539-126-40	\$1,320.00	3m
1000mm (40pulg)	539-127-30	\$973.00	539-127-40	\$1,470.00	5m
1100mm (44pulg)	539-128-30	\$1,060.00	539-128-40	\$1,830.00	5m
1200mm (48pulg)	539-129-30	\$1,120.00	539-129-40	\$2,210.00	5m
1300mm (52pulg)	539-130-30	\$1,210.00	539-130-40	\$2,280.00	5m
1400mm (56pulg)	539-131-30	\$1,260.00	539-131-40	\$2,330.00	5m
1500mm (60pulg)	539-132-30	\$1,330.00	539-132-40	\$2,390.00	5m
1600mm (64pulg)	539-133-30	\$1,410.00	539-133-40	\$2,460.00	5m

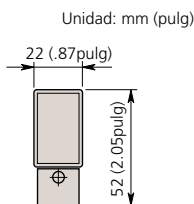
Intervalo efectivo	Código No. (estándar)	Precio USD	Código No. (alta exactitud)	Precio USD	Longitud del cable de señal
1700mm (68pulg)	539-134-30	\$1,490.00	539-134-40	\$2,520.00	5m
1800mm (72pulg)	539-135-30	\$1,570.00	539-135-40	\$2,610.00	5m
2000mm (80pulg)	539-136-30	\$1,680.00	539-136-40	\$2,660.00	5m
2200mm (88pulg)	539-137-30	\$1,810.00	—	—	5m
2400mm (96pulg)	539-138-30	\$1,960.00	—	—	7m
2500mm (100pulg)	539-139-30	\$2,120.00	—	—	7m
2600mm (104pulg)	539-140-30	\$2,310.00	—	—	7m
2800mm (112pulg)	539-141-30	\$2,520.00	—	—	7m
3000mm (120pulg)	539-142-30	\$2,750.00	—	—	10m
3250mm (130pulg)	539-143-30	\$3,000.00	—	—	10m
3500mm (140pulg)	539-144-30	\$3,280.00	—	—	10m
3750mm (150pulg)	539-145-30	\$3,580.00	—	—	10m
4000mm (160pulg)	539-146-30	\$3,900.00	—	—	10m
4250mm (170pulg)	539-147-30	\$4,230.00	—	—	10m
4500mm (180pulg)	539-148-30	\$4,560.00	—	—	10m
4750mm (190pulg)	539-149-30	\$4,930.00	—	—	15m
5000mm (200pulg)	539-150-30	\$5,300.00	—	—	15m
5250mm (210pulg)	539-151-30	\$5,700.00	—	—	15m
5500mm (220pulg)	539-152-30	\$6,090.00	—	—	15m
5750mm (230pulg)	539-153-30	\$6,510.00	—	—	15m
6000mm (240pulg)	539-154-30	\$6,950.00	—	—	15m

# Escalas Lineales AT116

SERIE 539 — Tipo Económica y Delgada

## CARACTERÍSTICAS

- Adecuada para fresadoras, mesas XY, guías, etc.
- Dimensionalmente compatible con la escala lineal AT111.



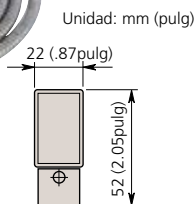
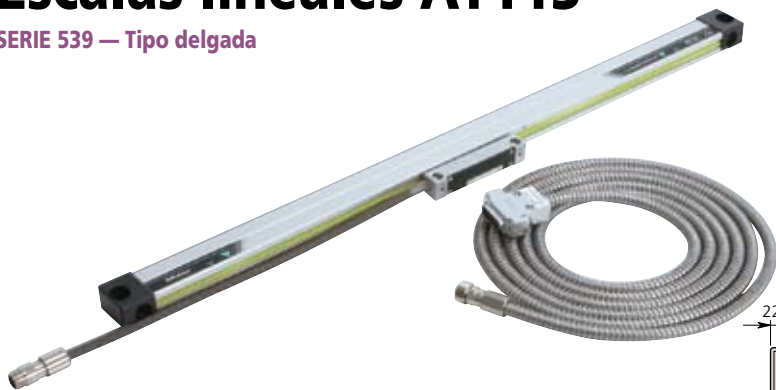
## ESPECIFICACIONES

Intervalo efectivo	Código No.	Longitud del cable de señal	Precio USD
100mm (4pulg)	539-271-30	3.5m	\$288.00
150mm (6pulg)	539-272-30	3.5m	\$290.00
200mm (8pulg)	539-273-30	3.5m	\$295.00
250mm (10pulg)	539-274-30	3.5m	\$298.00
300mm (12pulg)	539-275-30	3.5m	\$303.00
350mm (14pulg)	539-276-30	3.5m	\$311.00
400mm (16pulg)	539-277-30	3.5m	\$329.00
450mm (18pulg)	539-278-30	3.5m	\$335.00
500mm (20pulg)	539-279-30	3.5m	\$338.00
600mm (24pulg)	539-281-30	3.5m	\$342.00

Intervalo efectivo	Código No.	Longitud del cable de señal	Precio USD
700mm (28pulg)	539-283-30	3.5m	\$351.00
750mm (30pulg)	539-284-30	3.5m	\$356.00
800mm (32pulg)	539-285-30	3.5m	\$362.00
900mm (36pulg)	539-286-30	3.5m	\$372.00
1000mm (40pulg)	539-287-30	5m	\$384.00
1100mm (44pulg)	539-288-30	5m	\$405.00
1200mm (48pulg)	539-289-30	5m	\$429.00
1300mm (52pulg)	539-290-30	5m	\$452.00
1400mm (56pulg)	539-291-30	5m	\$474.00
1500mm (60pulg)	539-292-30	5m	\$510.00

# Escalas lineales AT113

SERIE 539 — Tipo delgada



## ESPECIFICACIONES

Intervalo efectivo	Código No. (estándar)	Precio USD	Código No. (alta exactitud)	Precio USD	Longitud del cable de señal
100mm (4pulg)	539-201-30	\$506.00	539-201-40	\$658.00	3.5m
150mm (6pulg)	539-202-30	\$516.00	539-202-40	\$671.00	3.5m
200mm (8pulg)	539-203-30	\$554.00	539-203-40	\$690.00	3.5m
250mm (10pulg)	539-204-30	\$572.00	539-204-40	\$710.00	3.5m
300mm (12pulg)	539-205-30	\$577.00	539-205-40	\$760.00	3.5m
350mm (14pulg)	539-206-30	\$605.00	539-206-40	\$790.00	3.5m
400mm (16pulg)	539-207-30	\$629.00	539-207-40	\$853.00	3.5m
450mm (18pulg)	539-208-30	\$679.00	539-208-40	\$939.00	3.5m
500mm (20pulg)	539-209-30	\$718.00	539-209-40	\$1,030.00	3.5m
600mm (24pulg)	539-211-30	\$785.00	539-211-40	\$1,110.00	3.5m

Intervalo efectivo	Código No. (estándar)	Precio USD	Código No. (alta exactitud)	Precio USD	Longitud del cable de señal
700mm (28pulg)	539-213-30	\$862.00	539-213-40	\$1,210.00	3.5m
750mm (30pulg)	539-214-30	\$891.00	539-214-40	\$1,360.00	3.5m
800mm (32pulg)	539-215-30	\$936.00	539-215-40	\$1,450.00	3.5m
900mm (36pulg)	539-216-30	\$990.00	539-216-40	\$1,570.00	3.5m
1000mm (40pulg)	539-217-30	\$1,070.00	539-217-40	\$1,750.00	5m
1100mm (44pulg)	539-218-30	\$1,180.00	539-218-40	\$1,960.00	5m
1200mm (48pulg)	539-219-30	\$1,220.00	539-219-40	\$2,050.00	5m
1300mm (52pulg)	539-220-30	\$1,330.00	539-220-40	\$2,110.00	5m
1400mm (56pulg)	539-221-30	\$1,400.00	539-221-40	\$2,160.00	5m
1500mm (60pulg)	539-222-30	\$1,730.00	539-222-40	\$2,220.00	5m

## Datos Técnicos

Intervalo efectivo: 100 - 1500mm  
 Error máximo a 20°C: (5+5L/1000)µm  
 L = Intervalo efectivo (mm)  
 Forma de la onda de salida: Dos señales senoidales desfasadas 90°  
 Velocidad máx. de respuesta: 50m/min.  
 Paso del grabado de la escala: 20µm  
 Paso del punto de referencia de la escala: 50mm  
 Nivel de protección Polvo/Agua: IP53  
 Temperatura de operación: 0°C a 45°C

## Accesorios opcionales

- 09AAA720A: Cable de extensión (2m)
- 09AAA720B: Cable de extensión (5m)
- 09AAA720C: Cable de extensión (7m)

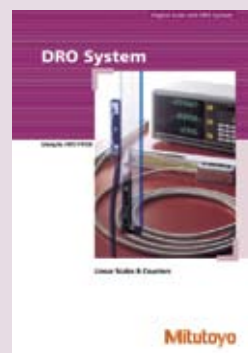


## Datos Técnicos

Intervalo efectivo: 100 - 1500mm  
 Error máximo a 20°C: (5+5L/1000)µm  
 Tipo estándar (3+3L/1000)µm  
 Tipo alta exactitud L = Intervalo efectivo (mm)  
 Forma de la onda de salida: Dos señales senoidales desfasadas 90°  
 Velocidad máx. de respuesta: 120m/min.  
 Paso del grabado de la escala: 20µm  
 Paso del punto de referencia de la escala: 50mm  
 Nivel de protección Polvo/Agua: IP53  
 Temperatura de operación: 0°C a 45°C

## Accesorios Opcionales

- 09AAA033A: Cable de extensión (2m)
- 09AAA033B: Cable de extensión (5m)
- 09AAA033C: Cable de extensión (7m)



Referirse al folleto (E4072) DRO System para más detalles.



# Escalas Lineales AT112

SERIE 539 — Tipo Super Delgada

## Datos Técnicos

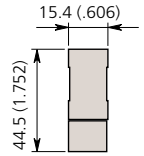
Intervalo efectivo: 100 - 1020mm  
 Error máximo a 20°C:  
     Tipo estándar (5+5L/1000) $\mu$ m  
     Tipo alta exactitud (3+3L/1000) $\mu$ m  
     L = Intervalo efectivo (mm)  
 Forma de la onda de salida: Dos señales senoidales desfasadas 90°  
 Velocidad máxima de respuesta: 72m/min.  
 Paso del grabado de la escala: 20 $\mu$ m  
 Paso del punto de referencia de la escala: 50mm  
 Nivel de protección Polvo/Agua: IP53  
 Temperatura de operación: 0°C a 45°C

## Accesorios Opcionales

**09AAA033A:** Cable de extensión (2m)  
**09AAA033B:** Cable de extensión (5m)  
**09AAA033C:** Cable de extensión (7m)



Unidad: mm (pulg)



## ESPECIFICACIONES

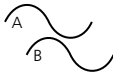
Intervalo efectivo	Código No. (estándar)	Precio USD	Código No. (alta exactitud)	Precio USD	Longitud del cable de señal
50mm (1.5pulg)	539-251	\$596.00	539-251-10	\$775.00	3m
70mm (2.5pulg)	539-252	\$621.00	539-252-10	\$807.00	3m
120mm (4.5pulg)	539-253	\$640.00	539-253-10	\$832.00	3m
170mm (6.5pulg)	539-254	\$652.00	539-254-10	\$848.00	3m
220mm (8.5pulg)	539-255	\$665.00	539-255-10	\$865.00	3m
270mm (10.5pulg)	539-256	\$687.00	539-256-10	\$893.00	3m
320mm (12.5pulg)	539-257	\$700.00	539-257-10	\$910.00	3m
370mm (14.5pulg)	539-258	\$725.00	539-258-10	\$943.00	3m
420mm (16.5pulg)	539-259	\$763.00	539-259-10	\$992.00	3m
470mm (18.5pulg)	539-260	\$796.00	539-260-10	\$1,030.00	3m
520mm (20 pulg)	539-261	\$852.00	539-261-10	\$1,110.00	3m
570mm (22 pulg)	539-262	\$887.00	539-262-10	\$1,150.00	3m
620mm (24 pulg)	539-263	\$922.00	539-263-10	\$1,200.00	3m
670mm (26 pulg)	539-264	\$973.00	539-264-10	\$1,270.00	3m
720mm (28 pulg)	539-265	\$1,020.00	539-265-10	\$1,330.00	3m
770mm (30 pulg)	539-266	\$1,050.00	539-266-10	\$1,370.00	3m
820mm (32 pulg)	539-267	\$1,110.00	539-267-10	\$1,450.00	3m
920mm (36 pulg)	539-268	\$1,170.00	539-268-10	\$1,530.00	3m
1020mm (40 pulg)	539-269	\$1,260.00	539-269-10	\$1,650.00	3m

# Escalas Lineales AT402E (1Vpp)

SERIE 539 — Tipo Alta Resistencia a la Vibración / al Impacto

## CARACTERÍSTICAS

- Logrando la mejor resistencia del mundo a la vibración (20G) y resistencia al impacto (40G) para usarse con una máquina herramienta de corte pesado.
- Fijado elástico multipuntos para expansión y contracción muy lineal y suave con los cambios de temperatura.
- Señal de salida 1Vpp/20µm para alta conectividad con varios controladores de máquina.
- Código de intervalo absoluto para un sistema de medición simple y accesible.
- Alta velocidad de respuesta 120m/min
- Gran exactitud de medición ±2µm (hasta 540mm).



## ESPECIFICACIONES

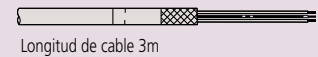
Longitud efectiva	Código No. (sin cable)	Código No. (con cable A)	Código No. (con cable B)	Código No. (con cable C)
140mm	539-371-00	539-371-01	539-371-02	539-371-03
240mm	539-373-00	539-373-01	539-373-02	539-373-03
340mm	539-374-00	539-374-01	539-374-02	539-374-03
440mm	539-375-00	539-375-01	539-375-02	539-375-03
540mm	539-376-00	539-376-01	539-376-02	539-376-03
640mm	539-377-00	539-377-01	539-377-02	539-377-03
740mm	539-378-00	539-378-01	539-378-02	539-378-03
840mm	539-379-00	539-379-01	539-379-02	539-379-03
940mm	539-380-00	539-380-01	539-380-02	539-380-03
1040mm	539-381-00	539-381-01	539-381-02	539-381-03
1140mm	539-382-00	539-382-01	539-382-02	539-382-03
1240mm	539-383-00	539-383-01	539-383-02	539-383-03
1340mm	539-384-00	539-384-01	539-384-02	539-384-03
1440mm	539-385-00	539-385-01	539-385-02	539-385-03
1540mm	539-386-00	539-386-01	539-386-02	539-386-03
1640mm	539-387-00	539-387-01	539-387-02	539-387-03
1740mm	539-388-00	539-388-01	539-388-02	539-388-03
1840mm	539-389-00	539-389-01	539-389-02	539-389-03
2040mm	539-390-00	539-390-01	539-390-02	539-390-03
2240mm	539-391-00	539-391-01	539-391-02	539-391-03
2440mm	539-392-00	539-392-01	539-392-02	539-392-03
2640mm	539-393-00	539-393-01	539-393-02	539-393-03
2840mm	539-394-00	539-394-01	539-394-02	539-394-03
3040mm	539-395-00	539-395-01	539-395-02	539-395-03

## Datos Técnicos

Intervalo efectivo: 140 - 3040mm  
 Error máximo (a 20°C):  
 140 a 540mm ±2µm  
 640 a 940mm ±3µm  
 1040 a 3040mm ±3µm/m  
 Señal de salida: Dos señales senoidales desfasadas 90° (1 Vpp)  
 Velocidad máx. de respuesta: 120m/min.  
 Paso de la señal de salida: 20µm  
 Nivel de protección Polvo/Agua: IP53  
 Temperatura de operación: 0°C a 45°C

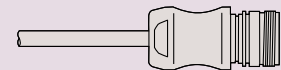
**Precio:** Solicite cotización

Cable A: Alambre guía



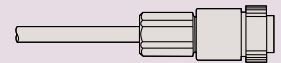
Longitud de cable 3m

Cable B: Conectable a controlador de EURO

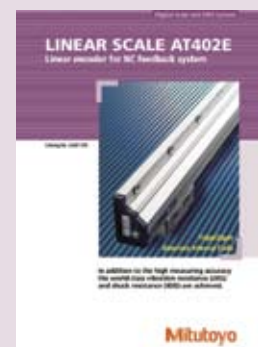


Longitud de cable 3m

Cable C: Conectable a tarjeta serial C FANUC



Longitud de cable 3m



# Escalas Lineales AT715

SERIE 539 — Tipo ABSOLUTE y Alta Resistencia al Medio Ambiente



(Referirse a la página 8 para detalles.)



(Referirse a la página 8 para detalles.)

## Datos Técnicos

Intervalo Efectivo: 100 - 1800mm

Error máx. (a 20°C):

±5µm (Lo: 100 - 500mm)

±7µm (Lo: 600 - 1800mm)

L = Intervalo efectivo (mm)

Método de detección: Sistema de inducción electromagnética

Velocidad máx de respuesta: 50m/min.

Nivel de protección de polvo/agua: IP67

Temperatura de operación: 0°C to 45°C

## Accesorios Opcionales

**09AAB674A:** Cable de extensión (2m)

**09AAB674B:** Cable de extensión (5m)

**09AAB674C:** Cable de extensión (7m)



Referirse al folleto (E4296) Linear Scale AT715 para más detalles.

## CARACTERÍSTICAS

- Con sistema de inducción electromagnética ABSOLUTE® para lograr el nivel IP67 de resistencia al medio ambiente.
- Detecta y envía la posición absoluta - no es necesario establecer el punto de referencia cada vez que se enciende.
- No se acumula un cálculo anormal aún si se genera un error de cálculo por la influencia del ruido eléctrico.

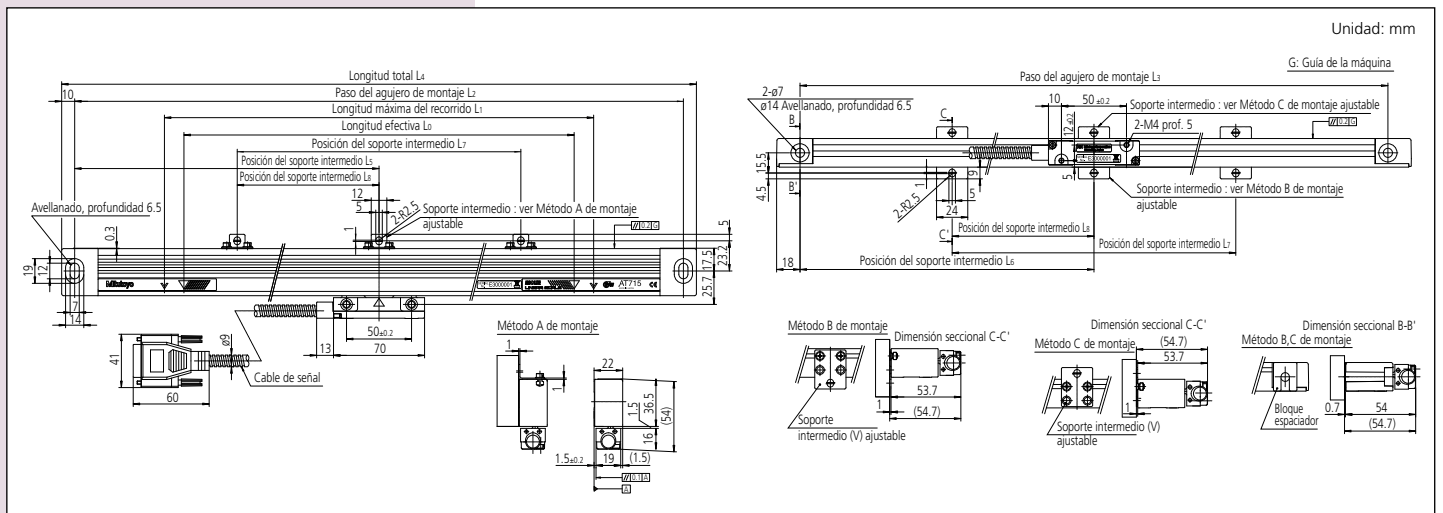
- Es la escala más adecuada para montarse en el eje X de un torno pequeño. 2 direcciones de montaje de la unidad de la escala principal permiten montarla fácilmente en una máquina herramienta con dificultad de colocación.



## ESPECIFICACIONES

Intervalo efectivo	Código No.	L1 (mm)	L2 (mm)	L3 (mm)	L4 (mm)	L5 (mm)	L6 (mm)	L7 (mm)	L8 (mm)	Cable (m)	Precio USD
100mm (4pulg)	<b>539-801</b>	120	258	242	278	—	—	—	—	3.5	\$263.00
150mm (6pulg)	<b>539-802</b>	170	308	292	328	—	—	—	—	3.5	\$263.00
200mm (8pulg)	<b>539-803</b>	220	358	342	378	—	—	—	—	3.5	\$266.00
250mm (10pulg)	<b>539-804</b>	270	408	392	428	—	—	—	—	3.5	\$266.00
300mm (12pulg)	<b>539-805</b>	330	468	452	488	—	—	—	—	3.5	\$266.00
350mm (14pulg)	<b>539-806</b>	380	518	502	538	—	—	—	—	3.5	\$268.00
400mm (16pulg)	<b>539-807</b>	430	568	552	588	—	—	—	—	3.5	\$272.00
450mm (18pulg)	<b>539-808</b>	480	618	602	638	—	—	—	—	3.5	\$277.00
500mm (20pulg)	<b>539-809</b>	540	678	662	698	339	331	—	—	3.5	\$280.00
600mm (24pulg)	<b>539-811</b>	640	778	762	798	389	381	—	—	3.5	\$285.00
700mm (28pulg)	<b>539-813</b>	740	878	862	898	439	431	—	—	3.5	\$290.00
750mm (30pulg)	<b>539-814</b>	780	918	902	938	459	451	—	—	3.5	\$295.00
800mm (32pulg)	<b>539-815</b>	840	978	962	998	489	481	—	—	3.5	\$297.00
900mm (36pulg)	<b>539-816</b>	940	1078	1062	1098	539	531	—	—	3.5	\$324.00
1000mm (40pulg)	<b>539-817</b>	1040	1178	1162	1198	589	581	—	—	5	\$337.00
1100mm (44pulg)	<b>539-818</b>	1140	1278	1262	1298	—	—	430	—	5	\$382.00
1200mm (48pulg)	<b>539-819</b>	1240	1378	1362	1398	—	—	460	—	5	\$409.00
1300mm (52pulg)	<b>539-820</b>	1340	1478	1462	1498	—	—	490	—	5	\$435.00
1400mm (56pulg)	<b>539-821</b>	1440	1578	1562	1598	—	—	530	—	5	\$459.00
1500mm (60pulg)	<b>539-822</b>	1540	1678	1662	1698	—	—	560	—	5	\$486.00
1600mm (64pulg)	<b>539-823</b>	1640	1778	1762	1798	889	881	430	215	5	\$514.00
1700mm (68pulg)	<b>539-824</b>	1740	1878	1862	1898	939	931	460	230	5	\$546.00
1800mm (72pulg)	<b>539-825</b>	1840	1978	1962	1998	989	981	560	280	5	\$573.00

## DIMENSIONES



# Contador KA

SERIE 174 — Tipo Estándar

## CARACTERÍSTICAS

- Contador 2 ó 3 ejes alto desempeño con nueva función de 10 coordenadas y las funciones existentes en el contador KL.
- El contador KA se puede usar como el "contador estándar" o un "contador para torno" modificando parámetros.
- Se pueden conectar tanto la serie AT100 óptica como la nueva escala AT715 de inducción electromagnética.



174-173A  
(para 1 ó 2 ejes)



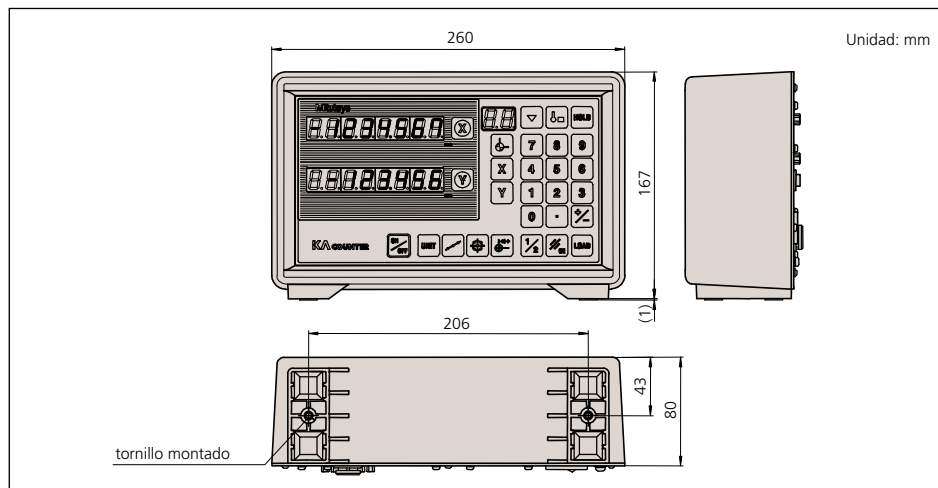
174-175A  
(para 3 ejes)

## ESPECIFICACIONES

Código No.	174-173A	174-175A
Puerto de entrada de escala	2	3
Precio USD	\$521.00	\$669.00

El sufijo A en el código indica 120V AC

## DIMENSIONES



## Datos Técnicos: Comunes

Puertos de entrada de la escala: 2 ó 3  
 Resolución: 0.001mm, 0.005mm, .0001pulg, .0005pulg (cambiable)  
 Pantalla: LED de 7 dígitos y signo negativo [-]  
 Alimentación: 100V-240V AC, 50/60Hz  
 Peso: 1.1kg (2 ejes), 1.2kg (3 ejes)

## Accesorios opcionales

- 938140: Palpador de señal de contacto (diámetro del vástago: 20mm)
- 935094: Palpador de señal de contacto (diámetro del vástago: 32mm)
- 09CAB217: Unidad código de salida RS232C



Hace fácil operaciones tales como el fijado del punto dato (detectando el borde de la pieza y fijando la pantalla del contador a cero), centrado de pieza, y medición dimensional (detectando el punto final de la pieza y manteniendo la pantalla en el contador).

## Funciones

Muestra diámetro	●
Adición de datos de 2 escalas	●
Compensación de error de linealidad	●
Suavizado	●
Unidad interfase RS-232C	▲

●: Provisto como estándar, ▲: Accesorio opcional