

ÍNDICE

Comparadores Ópticos	
PJ-A3000	280
PJ-H30	282
PV-5110	284
PH-3515F, PH-A14	286
Accesorios para Comparadores Ópticos	288
Dispositivos para las Piezas	289
Microscopios	
TM-500	290
MF	292
MF-U	294
Accesorios para Microscopios de Medición	296
QM-Data200	298
Unidad de Visión	300
MSM-400	301
Amplificadores de Bolsillo	302
Comparadores de Bolsillo	302
Lupa con Zoom	302
Lupa de Comparación	302

Productos Nuevos



Comparadores Ópticos



Microscopios

PV-5110

MF

MF-U

Comparadores Ópticos

SERIE 302 — Modelo PJ-A3000

CARACTERÍSTICAS

- La serie PJ-A3000 de comparadores ópticos son modelos de tamaño medio caracterizados por su versatilidad y fácil operación.
- Contador digital XY fácil de leer localizado cerca de la pantalla de proyección para minimizar el movimiento del ojo.
- Pantalla con contador angular digital que facilita la medición de ángulos.



PJ-A3010F-200



PJ-A3005D-50
PJ-A3005D-50E
PJ-A3005R-50



PJ-A3010F-100
PJ-A3010F-100E



PJ-A3005F-150
PJ-A3005F-150E



PJ-A3010F-200
PJ-A3010F-200E

Datos Técnicos

- Imagen proyectada: Imágen invertida
Pantalla giratoria
- Diámetro efectivo: 315mm (12.4pulg)
 - Material de la pantalla: Vidrio esmerilado fino
 - Giro de la pantalla: $\pm 360^\circ$, giro fino y fijación
 - Lectura angular: Contador digital (LED)
Resolución: $1'$ ó 0.01° (intercambiable)
Intervalo: $\pm 370^\circ$
Modo ABS/INC: intercambiable, Fijado del cero
 - Líneas de referencia: Línea cruzada
- Lentes de proyección: 10X (172-202) Opcional: 20X, 50X, 100X
Error de amplificación
- Iluminación de contorno: $\pm 0.1\%$ o menos
 - Iluminación de superficie: $\pm 0.15\%$ o menos
- Altura máxima de pieza: Referirse a la capacidad de proyección (H) abajo.
- Iluminación de contorno
- Fuente de luz: Foco halógeno (24V, 150W)
 - Sistema óptico: Sistema telecéntrico
 - Funciones: Interruptor de brillantez de 2 pasos (Alto/Bajo), Filtro para la absorción de calor, Ventilador de enfriamiento.
- Iluminación de superficie
- Fuente de luz: Foco halógeno (24V, 150W)
 - Sistema óptico: Iluminación vertical con lente condensador ajustable
 - Funciones: Filtro para absorción de calor, Ventilador de enfriamiento
- Enfoque: Enfoque manual
Resolución: 0.001mm or .0001pulg/0.001mm (.00005pulg/0.001mm: cabeza digital)
- Alimentación: 100 - 240V AC, 50/60Hz
Peso: 105kg - 140kg

Capacidad de Proyección

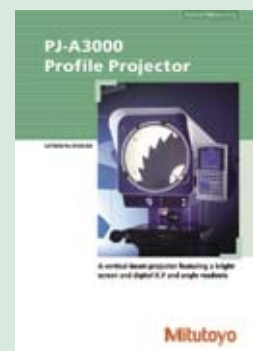
D1: Diámetro máximo de la pieza en donde la línea de borde se puede enfocar en el centro de la pantalla.
D2: Diámetro máximo de la pieza en donde la línea de borde se puede enfocar en la línea de la pantalla.

Distancia de trabajo
Altura máxima de la pieza

Unidad: mm

	Amplificación			
	10X	20X	50X	100X
Campo de visión	$\varnothing 31.5$	$\varnothing 15.7$	$\varnothing 6.3$	$\varnothing 3.1$
W	66 (20)	32.5 (2)	12.6	5
H	modelos -50	123.5	123.5	123.5
	modelos -100	91	91	91
	modelos -150	103.5	103.5	103.5
	modelos 200	92.5	92.5	92.5
D1	modelos -50	224 (198)	87 (61)	27
	modelos -100	182	87 (61)	27
	modelos -150	207 (198)	87 (61)	27
	modelos 200	185	87 (61)	27
D2		69 (23)	69 (23)	25

(): Cuando se usa iluminación de superficie



Referirse al folleto (E4233) PJ-A3000 para más detalle.

Accesorios Opcionales

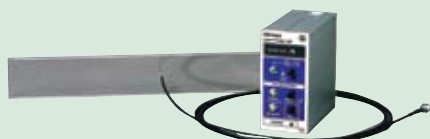
- 172-203:** Juego de lentes de proyección 20X
 - 172-204:** Lente de proyección 50X
 - 172-207:** Lente de proyección 100X
 - 172-229:** Espejo de iluminación oblicua 10X
 - 172-230:** Espejo de iluminación oblicua 20X
 - 172-116:** Escala patrón (50mm)
 - 172-117:** Escala patrón (2pulg)
 - 172-118:** Escala de lectura (200mm)
 - 172-161:** Escala de lectura (300mm)
 - 172-119:** Escala de lectura (8pulg)
 - 172-162:** Escala de lectura (12pulg)
 - 932105:** Juego de plantillas
 - 172-160-2:** Filtro verde (para modelos PJ-A3000, -50)
 - 172-160-3:** Filtro verde (para modelos -100, -150, -200)
 - 512305:** Foco de halógeno (24V, 150W)
 - 965012:** Cable SPC (2m) para salida de contador angular
- Dispositivos y accesorios para platina**
- 176-106:** Mesa giratoria (Diámetro efectivo: 66mm)
 - 172-196:** Mesa giratoria (Diámetro efectivo: 100mm)
 - 172-198:** Mesa giratoria con perilla de ajuste fino (Diámetro efectivo: 100mm)
 - 176-105:** Soporte entre centros giratorio (Diámetro máximo de la pieza: 70mm)
 - 172-197:** Soporte entre centros giratorio (Diámetro máximo de pieza: 80mm)
 - 176-107:** Soporte con abrazadera
 - 172-378:** Bloque V con abrazadera (Diámetro máximo de la pieza: 25mm)
 - 999678:** Adaptador para montaje del dispositivo

Disponibilidad	PJ-A3000 PJ-A3005D-50	PJ-A3005F-100 PJ-A3010F-150 PJ-A3010F-200
176-106	✓	—
172-196	—	✓*
172-198	—	✓*
176-105	✓	✓*
172-197	—	✓*
176-107	✓	✓*
176-378	✓	✓*

* Se requiere adaptador para montaje del dispositivo (999678) para PJ-A3010F-200



QM-Data200
Unidad de procesamiento de datos 2-D
(Referirse a la página 298 para más detalles)



Optoeye
Sistema de detección de borde para QM-Data 200
(Referirse a la página 299 para más detalles)

ESPECIFICACIONES

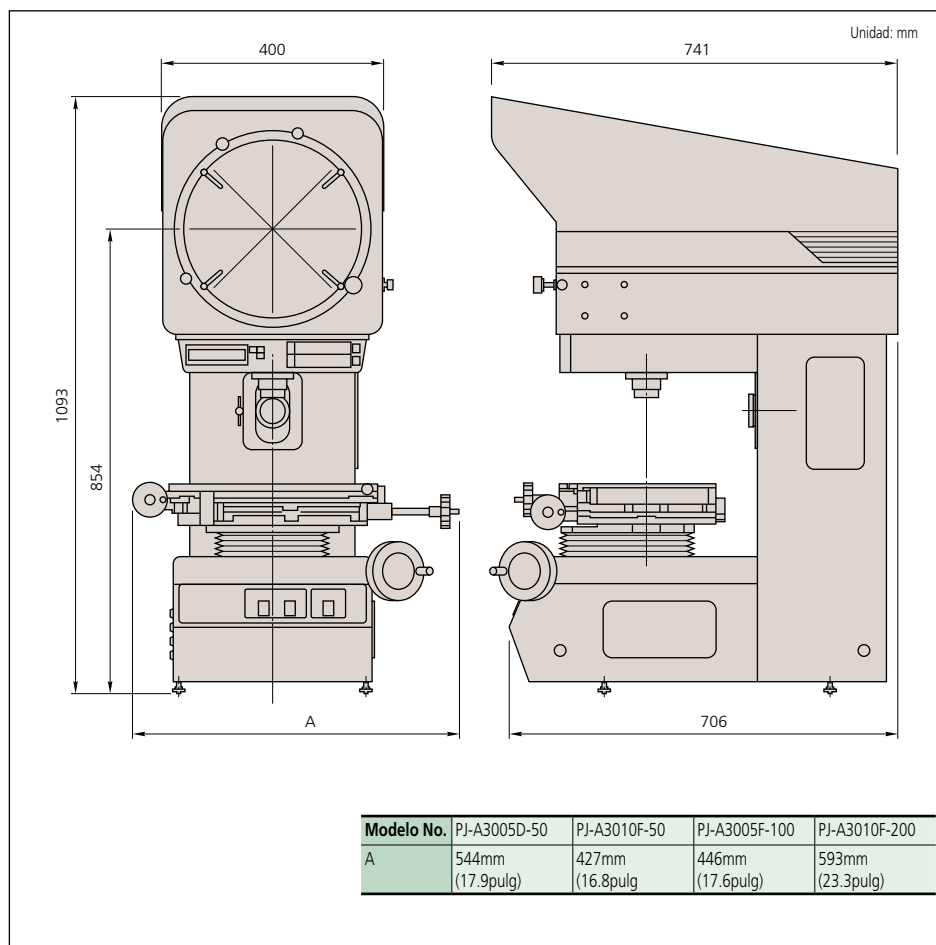
Modelo No.	PJ-A3005D-50	PJ-A3010F-100
Código No. (pulg/mm)	302-714A	302-713A
Intervalo de recorrido platina XY	50 x 50mm	100 x 100mm
Método de medición	Codificador rotatorio	Codificador lineal
Función de flotación	—	ejes X y Y
Tamaño total de platina XY	152 x 152mm	250 x 250mm
Área efectiva de platina XY	82 x 82mm	142 x 142mm
Platina de vidrio No.	380405	12BAE041
Función de giro	—	—
Peso máximo de pieza	8kg	10kg
Notas	—	—
Precio USD	\$7,700.00	\$9,360.00

El sufijo A en el código indica 120V AC

Modelo No.	PJ-A3005F-150	PJ-A3010F-200
Código No. (pulg/mm)	302-712A	302-711A
Intervalo de recorrido platina XY	150 x 50mm	200 x 100mm
Método de medición	Codificador lineal	Codificador lineal
Función de flotación	ejes X y Y	ejes X y Y
Tamaño total de platina XY	280 x 152mm	380 x 250mm
Área efectiva de platina XY	185 x 84mm	266 x 170mm
Platina de vidrio No.	381349	382762
Función de giro	—	±3°
Peso máximo de pieza	10kg	15kg
Notas	—	—
Precio USD	\$10,500.00	\$11,600.00

El sufijo A en el código indica 120V AC

DIMENSIONES



SERIE 303 — Modelo PJ-H30

Separando del movimiento axial y estabilizando la platina XY en la dirección vertical en los Comparadores Ópticos de la serie PJ-H30 se logró la exactitud de medición de $(3+0.02L)\mu\text{m}$. El enfoque se consigue moviendo la platina hacia arriba y abajo con la perilla o con la unidad motorizada. El enfoque motorizado (tipo PJ-H30D) proporciona mayor desempeño.



Iluminación de superficie ajustable/oblicua intercambiable.



Iluminación vertical



Iluminación oblicua



PJ-H30A3017B

Intervalo de recorrido de la platina XY:
300 x 170mm

Selección de platina XY



PJ-H30A505B

Intervalo de recorrido de platina XY: 50 x 50mm



PJ-H30A1010B

Intervalo de recorrido de platina XY: 100 x 100mm



PJ-H30A2010B

Intervalo de recorrido de platina XY: 200 x 100mm



PJ-H30A2017B

Intervalo de recorrido de platina XY: 200 x 170mm

Selección del tipo de máquina

Tipo máquina	Tipo PJ-H30A	Tipo PJ-H30B	Tipo PJ-H30D
Tipo de pantalla	Pantalla giratoria	Pantalla giratoria	Pantalla giratoria
Operación del enfoque	Manual	Manual	Motorizado
Sistema de detección de borde	—	OPTOEYE (interconstruido)	OPTOEYE (interconstruido)

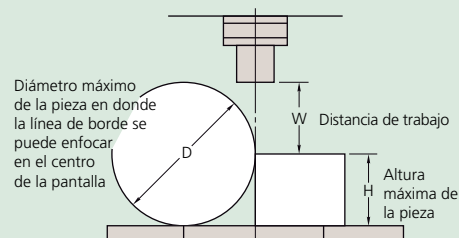
CARACTERÍSTICAS

- Sistema óptico de reciente desarrollo con lentes de alta apertura numérica que proporcionan imágenes mucho más brillantes y claras durante la iluminación de la superficie.
- Torreta de montaje para tres lentes que incluye un lente 10X como estándar. Disponibles cuatro tipos de lentes de proyección (5X, 20X, 50X, 100X).

Datos Técnicos

Imagen proyectada:	Imagen erecta
Pantalla giratoria	• Diámetro efectivo: 306mm (12pulg)
	• Material de la pantalla: Vidrio esmerilado fino
	• Giro de la pantalla: $\pm 360^\circ$, ajuste fino y fijación
	• Contador angular: Contador digital (LED)
	Resolución: $1' \text{ ó } 0.01^\circ$ (intercambiable)
	Intervalo: $\pm 370^\circ$
	Modo ABS/INC intercambiable, Fijado del cero
	• Líneas de referencia: Líneas cruzadas
Lente de proyección:	10X (172-472)
	Opcional: 2X, 20X, 50X, 100X
Monturas para lentes:	Torreta de montaje para 3 lentes
Error de amplificación	• Iluminación de contorno: $\pm 0.1\%$ o menos
	• Iluminación de superficie: $\pm 0.15\%$ o menos
Altura máxima de pieza:	105mm
Iluminación de contorno	• Fuente de luz: Foco halógeno (24V, 150W)
	• Sistema óptico: Sistema zoom telecéntrico
	• Funciones: Ajuste de brillantez, Filtro de absorción de calor, Ventilador de enfriamiento
Iluminación de superficie	• Fuente de luz: Foco halógeno (24V, 150W)
	• Sistema óptico: Iluminación vertical / oblicua con un lente condensador ajustable
	• Funciones: Ajuste continuo de brillantez, Filtro de absorción de calor, ventilador de enfriamiento
Enfoque manual o motorizado	
Resolución:	0.001mm or .0001pulg/0.001mm
Alimentación:	100 - 240V AC, 50/60Hz
Peso:	176kg - 212kg

Capacidad de Proyección



Unidad: mm

	Amplificación				
	5X	10X	20X	50X	100X
Campo de visión	$\phi 61.2$	$\phi 30.6$	$\phi 15.3$	$\phi 6.12$	$\phi 3.06$
H	100	100	100	100	100
W	66	70.5	56.5	50	50
D	148	197	167	114	123



Referirse al folleto (E4310) PJ-H30 para más detalle.

Accesorios opcionales

- 172-271: Lente de proyección 5X
- 172-473: Lente de proyección 20X
- 172-474: Lente de proyección 50X
- 172-475: Lente de proyección 100X
- 172-555: Adaptador para iluminación oblicua
- 172-116: Escala patrón (50mm)
- 172-117: Escala patrón (2pulg)
- 172-118: Escala de lectura (200mm)
- 172-161: Escala de lectura (300mm)
- 172-119: Escala de lectura (8pulg)
- 172-162: Escala de lectura (12pulg)
- 932105: Juego de plantillas
- 12AAG981: Filtro verde
- 965014: Cable SPC (2m)
- 12AAD196: Juego de conexión para QM-Data 200 (sólo para tipo T4)
- 990744: Cubierta (tipo grande)
- 172-269: Soporte para proyector
- 990600: Contador externo interruptor cero
- 515530: Foco de halógeno (24V, 150W)

Dispositivos y accesorios para platina

- 172-198: Mesa giratoria (Diámetro efectivo: 84mm)
- 176-305: Mesa giratoria (Diámetro efectivo: 183mm)
- 176-306: Mesa giratoria (Diámetro efectivo: 240mm)
- 176-105: Soporte entre centros giratorio (Diámetro máximo de pieza.: 70mm)
- 172-197: Soporte entre centros de giro limitado (Diámetro máximo de pieza: 80mm)
- 176-107: Soporte con abrazadera
- 172-378: Bloque V con abrazadera (Diámetro máximo de pieza: 25mm)
- 176-317: Adaptador para dispositivo de montura
- 176-304: Adaptador para dispositivo de montura

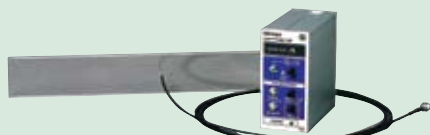
Disponibilidad	Tamaño de platina XY			
	505 1010	505 1010 2010	2017 3017	
172-198	✓	✓**	✓***	
176-305	—	✓**	—	
176-306	—	—	✓	
176-105	✓*	✓**	✓***	
172-197	✓*	✓**	✓***	
176-107	✓*	✓**	✓***	
176-378	✓*	✓**	✓***	

- * Necesita usarse con mesa giratoria 172-198.
- ** Se requiere adaptador para dispositivo de montaje (176-317).
- *** Se requiere adaptador para dispositivo de montaje (176-304).



QM-Data200

Unidad de procesamiento de datos 2-D
(Referirse a la página 298 para más detalles)



Optoeye

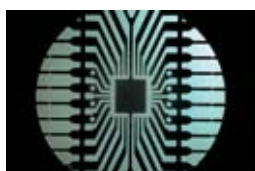
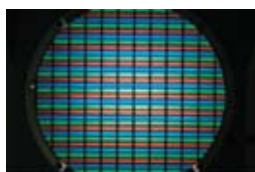
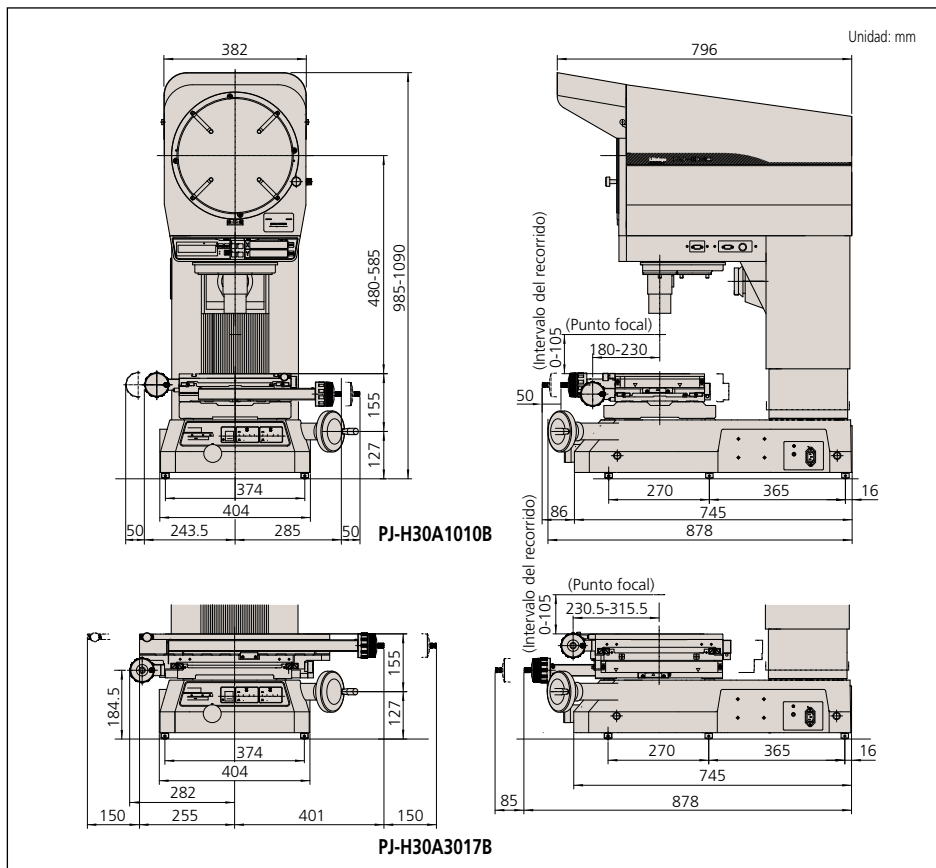
Sistema de detección de borde para QM-Data 200
(Referirse a la página 299 para más detalles)

ESPECIFICACIONES

Modelo No.	505B	1010B	2010B	2017B	3017B
Tipo PJ-H30A	303-711A	303-712A	303-713A	303-714A	303-715A
Precio USD	\$16,200.00	\$20,100.00	\$26,800.00	\$28,700.00	\$33,500.00
Tipo PJ-H30B	303-721A	303-722A	303-723A	303-724A	303-725A
Precio USD	\$17,900.00	\$21,700.00	\$28,400.00	\$30,500.00	\$35,300.00
Tipo PJ-H30D	303-731A	303-732A	303-733A	303-734A	303-735A
Precio USD	\$22,600.00	\$26,200.00	\$34,500.00	\$36,600.00	\$38,700.00
Intervalo del recorrido de la platina XY	50 x 50mm	100 x 100mm	200 x 100mm	200 x 170mm	300 x 170mm
Error máx. (20°C)	(3+0.02L)µm, L = Longitud de medición (mm)				
Método de medición	Codificador lineal	Codificador lineal	Codificador lineal	Codificador lineal	Codificador lineal
Función de flotación	ejes X y Y	ejes X y Y	ejes X y Y	ejes X y Y	ejes X y Y
Tamaño total de la platina XY	300 x 240mm	300 x 240mm	350 x 280mm	410 x 342mm	510 x 342mm
Área efectiva de la platina XY	180 x 150mm	180 x 150mm	250 x 150mm	270 x 240mm	370 x 240mm
Platina de vidrio No.	380412	380412	382762	12BAD363	12BAD330
Función de giro	±3°	±3°	±3°	±5°	±5°
Peso máximo de pieza	10kg	10kg	10kg	20kg	20kg
Notas.	tipo A : con pantalla con transportador tipo B : con pantalla de transportador y sensor de borde OPTOEYE interconstruido tipo D : con pantalla de transportador, sensor de borde OPTOEYE-200 y enfoque motorizado				

El Sufijo A en el código indica 120V AC

DIMENSIONES



SERIE 304 — Modelo PV-5110

CARACTERÍSTICAS

- Modelo de piso que usa un sistema de iluminación vertical hacia abajo.
- Pantalla giratoria con contador angular (incluyendo fijado de cero, funciones intercambiables coordenadas ABS/INC) para medición fácil y libre de error.

- La pantalla inclinada permite que las imágenes se midan fácilmente o comparen con una plantilla.
- La unidad opcional de iluminación oblicua (172-418) proporciona imágenes claras y brillantes, permitiendo fácil inspección de piezas no reflectivas tales como partes de plástico o materiales impresos.



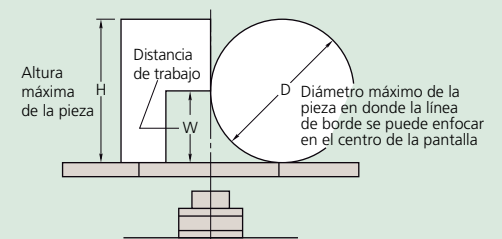
(512089)
Soporte para
contador

PV-5110
Con contador KA opcional

Datos Técnicos

- Imagen proyectada: Imagen invertida
Pantalla giratoria
- Diámetro efectivo: 508mm (20pulg)
 - Material de la pantalla: Vidrio esmerilado fino
 - Giro de la pantalla: $\pm 360^\circ$, ajuste fino y fijación
 - Lectura angular: Contador digital (LED)
Resolución: $1' \text{ ó } 0.01^\circ$ (intercambiable)
Intervalo: $\pm 370^\circ$
Modo ABS/INC intercambiable, fijado del cero
- Líneas de referencia: Líneas delgadas cruzadas
- Lentes de proyección: 10X (172-402)
Opcional: 5X, 20X, 50X, 100X
- Error de amplificación
- Iluminación de contorno: $\pm 0.1\%$ o menos
 - Iluminación de superficie: $\pm 0.15\%$ o menos
- Altura máxima de pieza: Referirse a la capacidad de proyección (H) abajo.
- Iluminación de contorno
- Fuente de luz: Foco de halógeno (24V, 150W)
 - Sistema óptico: Sistema zoom telecéntrico
 - Funciones: Interruptor de brillantez de 2 pasos (Alto/Bajo), Filtro de absorción de calor, Ventilador de enfriamiento
- Iluminación de superficie
- Fuente de luz: Foco de halógeno (24V, 150W)
 - Sistema óptico: Iluminación vertical
 - Funciones: Lente condensador ajustable, Iluminación oblicua (para 5X, 10X y 20X), Filtro de absorción de calor, Ventilador de enfriamiento
- Enfoque: Enfoque manual
Resolución: 0.001mm ó .0001pulg/0.001mm (usando contador KA opcional)
- Alimentación: 100 - 240V AC, 50/60Hz
Peso: 210kg

Capacidad de Proyección



Unidad: mm

	Amplificación				
	5X	10X	20X	50X	100X
Campo de visión	ø101.6	ø50.8	ø25.4	ø10.16	ø5.08
H	125	181	206	87	87
W	60 (27)	60	60	32.4	22.5
D	120	120	120	64.8	45

(): Cuando se usa iluminación de superficie



Referirse al folleto (E4271) PV-5110 para más detalle.

Accesorios Opcionales

- 172-280:** Lente de proyección 5X
- 172-401:** Juego de lente de proyección 5X
- 172-402:** Juego de lente de proyección 10X
- 172-403:** Juego de lente de proyección 20X
- 172-404:** Juego de lente de proyección 50X
- 172-405:** Juego de lente de proyección 100X
- 172-419:** Unidad de iluminación de superficie
- 172-116:** Escala patrón (50mm)
- 172-330:** Escala patrón (80mm)
- 172-117:** Escala patrón (2pulg)
- 172-161:** Escala de lectura (300mm)
- 172-329:** Escala de lectura (600mm)
- 172-162:** Escala de lectura (12pulg)
- 172-160-2:** Filtro verde
- 172-319:** Cortina
- 965014:** Cable SPC (2m)
- 515530:** Foco de halógeno (24V, 150W)
- 512089:** Soporte para contador

Dispositivos y accesorios para platina

- 172-196:** Mesa giratoria*
(Diámetro efectivo: 100mm)
- 172-198:** Mesa giratoria con perilla de ajuste fino*
(Diámetro efectivo: 100mm)
- 172-197:** Soporte entre centros giratorio*
(Diámetro máximo de pieza: 80mm)
- 176-107:** Soporte con abrazadera*
- 172-378:** Bloque V con abrazadera*
(Diámetro máximo de la pieza: 25mm)

* Se requiere adaptador para dispositivo de montaje (999678).



Contador KA

(Referirse a la página 278 para más detalles)
12AAF182: Soporte para contador



QM-Data200

Unidad de procesamiento de datos.
(Referirse a la página 288 para más detalles)



Optoeye

Sistema de detección de borde para QM-Data 200.
(Referirse a la página 303 para más detalles)

ESPECIFICACIONES

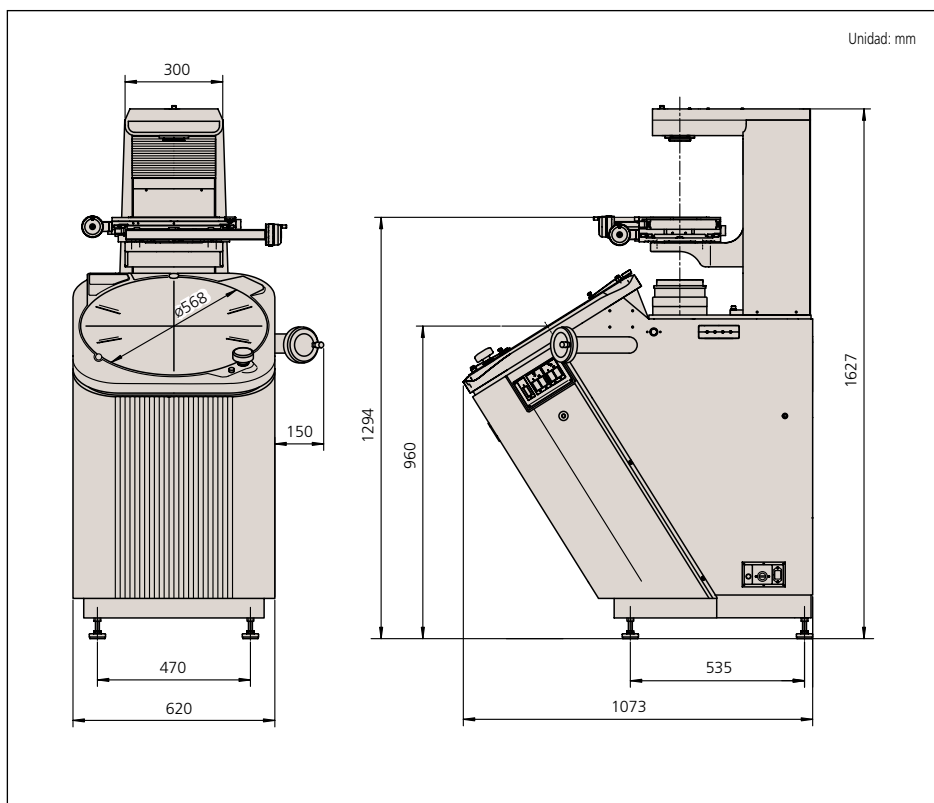
Modelo No.	PV-5110
Código No.	304-909A
Intervalo de recorrido de la platina XY	200 x 100mm
Función de flotación	Ejes X y Y
Método de medición	Codificador lineal
Tamaño total de la platina XY	380 x 250mm
Área efectiva de la platina XY	266 x 170mm
Platina de vidrio No.	382762
Función de giro	±3°
Capacidad máxima de carga	5kg
Notas.	—
Precio USD	\$21,000.00

El sufijo A en el código indica 120V AC



Platina XY

DIMENSIONES



SERIE 172 — Modelos PH-3515F, PH-A14

CARACTERÍSTICAS

- Modelo de mesa que usa un sistema de iluminación horizontal.
- Adecuado para medición de paso de roscas— no se producen imágenes borrosas o distorsionadas cuando la pieza se coloca de forma angulada.
- Imagen erecta* en la pantalla brillante (*imagen invertida: PH-A14).
- Pantalla giratoria con diámetro de 356mm con finas líneas cruzadas y líneas segmentadas alternadas para fácil alineación.
- Medición angular digital a 1' ó 0.01° (PH-3515F).
- La platina para trabajo pesado incorpora escalas lineales para medición rápida y exacta.
- Contador XY interconstruido (PH-3515F).



PH-3515F

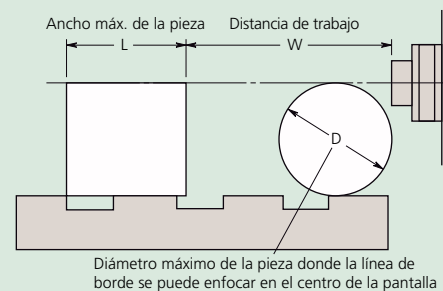


PH-A14

Datos Técnicos

- Imagen proyectada: Imagen erecta (imagen invertida: PH-A14)
- Pantalla goniométrica (opcional)
- Diámetro efectivo: 356mm (14pulg)
 - Material de la pantalla: Vidrio esmerilado fino
 - Giro de la pantalla: $\pm 360^\circ$, ajuste fino y fijación
 - Lectura angular: Contador digital (LED)*
Resolución: 1' ó 0.01° (intercambiable)
Intervalo: $\pm 370^\circ$
Modo ABS/INC intercambiable, Fijado de cero
[*Vernier (graduación: 2'): PH-A14]
- Líneas de referencia: Finas líneas cruzadas
- Lentes de proyección: 10X (172-184) (172-011: PH-A14)
Opcionales: 5X, 20X, 50X, 100X (20X, 50X, 100X: PH-A14)
- Error de amplificación
- Iluminación de contorno: $\pm 0.1\%$ o menos
 - Iluminación de superficie: $\pm 0.15\%$ o menos
- Altura máx. de pieza: Referirse a la capacidad de proyección (H) abajo.
- Iluminación de contorno
- Fuente de luz: Foco de halógeno (24V, 150W)
 - Sistema óptico: Sistema telecéntrico
 - Funciones: 2Interruptor de brillantez de 2 pasos (Alto/Bajo), Filtro de absorción de calor, Ventilador de enfriamiento
- Iluminación de superficie
- Fuente de luz: Foco de halógeno (24V, 150W) (24V, 150W: PH-A14)
 - Sistema óptico: Iluminación vertical
 - Funciones: Lente condensador ajustable, Interruptor de brillantez de 2 pasos (Alto/Bajo), Filtro de absorción de calor, Ventilador de enfriamiento
- Enfoque: Enfoque manual
Resolución: 0.001mm o .0001pulg/0.001mm (usando contador KA opcional: PH-A14)
- Alimentación: 100 - 240V AC, 50/60Hz
Peso: 152kg (140kg: PH-A14)

Capacidad de Proyección



PH-3515F

Unidad: mm

	Amplificación				
	5X	10X	20X	50X	100X
Campo de visión	70.6	35.3	17.65	7.06	3.5
L	175	235	235	80	109
W	160 (64)	93 (35)	40	14.6	9.5
D	152.4	152.4	116	30.4	19

(): Cuando se usa iluminación de superficie

PH-A14

Unidad: mm

	Amplificación			
	10X	20X	50X	100X
Campo de visión	70.6	17.3	7.12	3.56
L	235	235	80	109
W	93	40	14.6	11
D	105	105	30.4	19

Accesorios opcionales

- 172-145:** Juego de lente de proyección 5X*
- 172-173:** Juego de lente de proyección 20X*
- 172-165:** Juego de lente de proyección 50X*
- 172-166:** Juego de lente de proyección 100X*
- 172-012:** Juego de lente de proyección 20X**
- 172-013:** Juego de lente de proyección 50X**
- 172-014:** Juego de lente de proyección 100X**
- 172-133:** Unidad de iluminación vertical de superficie
- 172-116:** Escala patrón (50mm)
- 172-117:** Escala patrón (2pulg)
- 172-118:** Escala de lectura (200mm)
- 172-161:** escala de lectura (300mm)
- 172-119:** Escala de lectura (8pulg)
- 172-162:** Escala de lectura (12pulg)
- 932105:** Juego de plantillas
- 172-286:** Filtro verde
- 512305:** Foco de halógeno (24V, 150W)
- 12BAA637:** Foco de halógeno (24V, 200W)*
- 58ZZA095:** Soporte para proyector**

Dispositivos y accesorios para platina

- 172-142:** Soporte entre centros
- 172-143:** Aumento para soporte entre centros
- 172-144:** Prensa giratoria (Diámetro máximo de la pieza: 60mm)
- 172-234:** Bloque V con abrazadera (Diámetro máximo de la pieza: 50mm)
- 172-132:** Sujetador vertical
- 172-001:** Soporte para sierra
- 172-002:** Soporte para cortador

*sólo para PH-3515F
**sólo para PH-A14



Contador KA

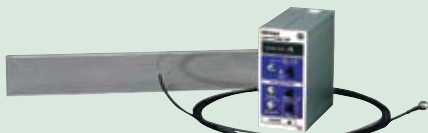
(Referirse a la página 278 para más detalles)

12AAF182: Soporte para contador



QM-Data200

Unidad de procesamiento de datos 2-D.
(Referirse a la página 298 para más detalles)



Optoeye

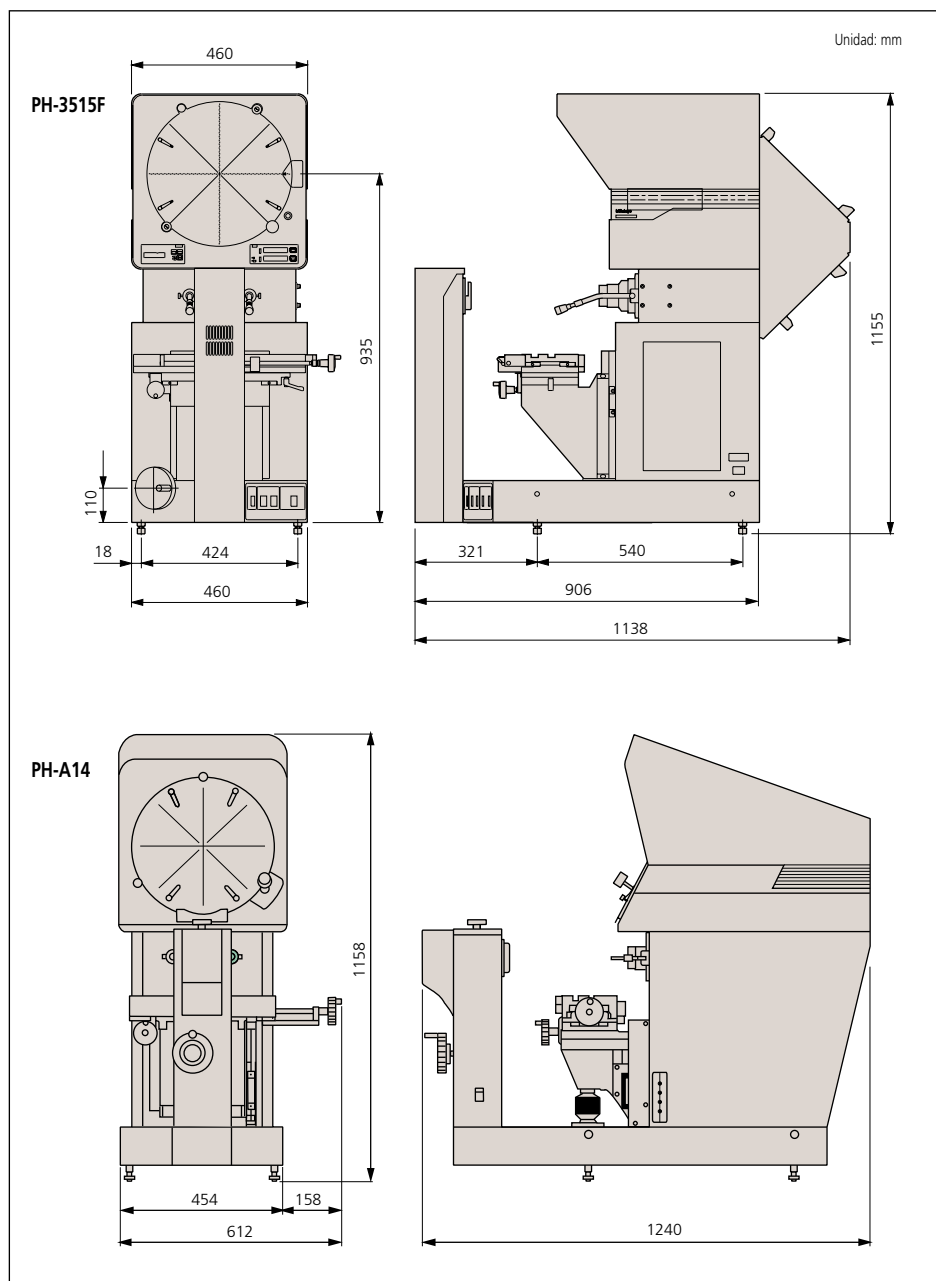
Sistema de detección de borde para QM-Data 200
(Referirse a la página 299 para más detalles)

ESPECIFICACIONES

Modelo No.	PH-3515F	PH-A14
Código No.	172-857A	172-809
Intervalo de recorrido de la platina XY	254 x 152mm	200 x 100mm
Método de medición	Codificador lineal	Codificador lineal
Función de flotación	Eje X	—
Tamaño total de la platina XY	450 x 146mm	407 x 153mm
Función de giro	±10°	±10°
Capacidad máxima de carga	45kg	45kg
Notas	—	—
Precio USD	\$11,000.00	Solicitar cotización

El sufijo A en el código indica 120V AC

DIMENSIONES



Accesorios para Comparadores Ópticos

SERIE 172 — Comparadores Ópticos

Escalas patrón

- Usadas para verificar el error de amplificación.



172-116

ESPECIFICACIONES

mm				
Graduación	Intervalo	Código No.	Error máximo (20°C)*	Precio USD
0.1mm	50mm	172-116	(3+15L/1000)μm	\$120.00
0.1mm	80mm	172-330	(3+15L/1000)μm	\$219.00

*L = Longitud medida (mm)

pulg				
Graduación	Intervalo	Código No.	Error máximo (20°C)	Precio USD
.01pulg	2pulg	172-117	.00013pulg	\$118.00

Escalas de lectura



172-118

172-161

- Especialmente diseñadas para inspeccionar la imagen ampliada de una escala patrón sobre la pantalla de proyección.

ESPECIFICACIONES

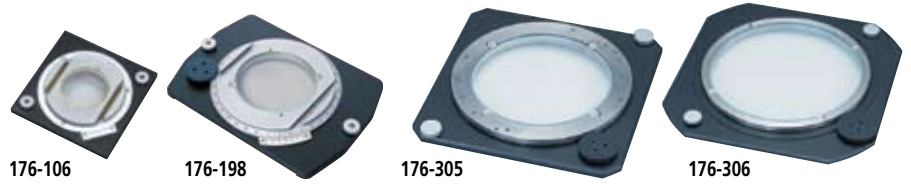
mm				
Graduación	Intervalo	Código No.	Error máximo	Precio USD
0.5mm	200mm	172-118	18μm	\$181.00
0.5mm	300mm	172-161	19.5μm	\$231.00
0.5mm	600mm	172-329	24μm	\$535.00

pulg				
Graduación	Intervalo	Código No.	Error máximo	Precio USD
.02pulg	8pulg	172-119	.00071pulg	\$181.00
.02pulg	2pulg	172-162	.00077pulg	\$242.00

Dispositivos para las Piezas

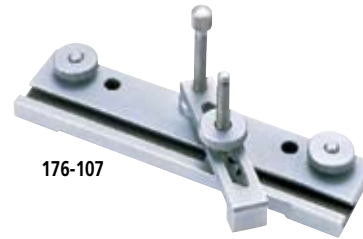
Para Proyectores de Perfiles y Microscopio de Medición

Mesas Giratorias



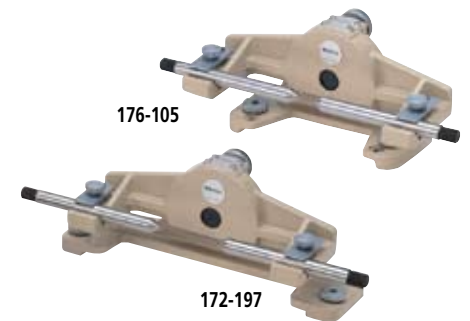
Código No.	176-106	172-198	176-305	172-289
Diámetro efectivo de vidrio	66mm	100mm	183mm	200mm
Lectura angular	6'	2'	—	—
Ajuste fino	—	Disponible	Disponible	Disponible
Peso	1.7kg	2.5kg	5.5kg	6.5kg

Sujetador con abrazadera



Código No.	176-107
Altura máxima de la pieza	35mm
Peso	0.42kg

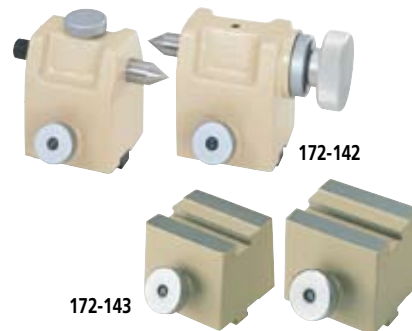
Soportes entre centros con giro



Código No.	176-105	172-197
Diámetro máx. de pza.	70mm (45mm)*	80mm(65mm)*
Longitud máx. de pza.	140mm	140mm
Intervalo de giro	±10°	±10°
Peso	2.4kg	2.5kg

*Cuando se gira 10°

Soporte entre centros

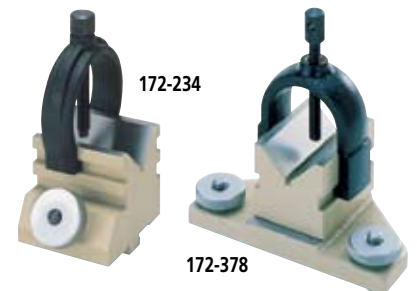


ESPECIFICACIONES

Código No.	172-142
Altura máxima de la pieza	120mm (240mm)*
Peso	3.3kg

*Cuando se usa el aumento para soporte entre centros (172-143)

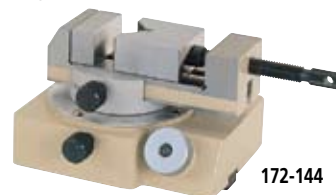
Bloque V con abrazadera



ESPECIFICACIONES

Código No.	172-234	172-378
Diámetro máx. de pza.	50mm	25mm
Ancho del bloque	60mm	41mm
Peso	1.24kg	0.8kg

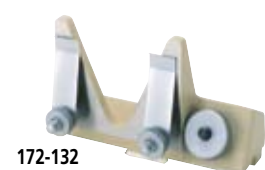
Prensa giratoria



ESPECIFICACIONES

Código No.	172-144
Altura máxima de la pieza	60mm
Ancho de mordazas	40mm
Lectura angular	5°
Peso	2.5kg

Sujetador vertical



ESPECIFICACIONES

Código No.	172-132
Peso	1.3kg

TM-500

SERIE 176 — Microscopios de Taller

La serie de microscopios de taller TM de Mitutoyo es adecuada para medición de dimensiones y ángulos de metales maquinados. También se puede usar para verificar la forma de tornillos y engranes colocando una retícula opcional. El cuerpo compacto lo hace ideal para uso en área productiva con espacio limitado.

CARACTERÍSTICAS

- La medición de ángulo se realiza fácilmente girando el disco de la escala angular para alinear la línea de referencia de la retícula con la imagen de la pieza.
- La intensidad de iluminación se puede ajustar.



TM-505



TM-510

Datos Técnicos

Observación de imagen:	Imagen erecta
Tubo óptico:	Monocular (ajuste de dioptrías) Ángulo de depresión: 30° Retícula: 90° líneas segmentadas cruzadas (176-126)
Lectura angular:	Intervalo: 360° Lectura mínima: 6' (mediante vernier)
Ocular:	15X (176-116), Diámetro del campo de visión: 13mm Opcional: 10X, 20X
Objetivo:	2X (176-138), Distancia de trabajo: 67mm Opcional: 5X, 10X
Amplificación total:	30X
Iluminación de contorno:	• Fuente de luz: Foco de tungsteno (24V, 2W) • Funciones: Con filtro verde, Intensidad de luz ajustable
Iluminación de superficie:	• Fuente de luz: Foco de tungsteno (24V, 2W) • Funciones: Intensidad de luz ajustable
Alimentación:	100/110/120/220/240V AC, 50/60Hz
Peso:	13.5g (14.5kg: TM-510)

Nota: Son indispensables las cabezas micrométricas opcionales

Lectura de ángulo



Referirse al folleto (E4158) TM-505/510 para más detalles.

Accesorios opcionales

- 172-145:** Juego de lente de proyección 5X*
176-115: Ocular 10X (Diám. del campo de visión: 13mm)
176-117: Ocular 20X (Diám. del campo de visión: 10mm)
176-139: Objetivo, 5X (W.D.: 33mm, N.A.: 0.10)
176-137: Objetivo, 10X (W.D.: 14mm, N.A.: 0.14)
164-161: Cabeza micrométrica Digimatic (intervalo: 50mm, lectura: 0.001mm)
164-162: Cabeza micrométrica Digimatic (intervalo: 2pulg/50mm, lectura: .00005pulg/0.001mm)
152-390: Cabeza micrométrica para eje X (intervalo: 25mm, lectura: 0.005mm)
152-389: Cabeza micrométrica para eje Y (intervalo: 25mm, lectura: 0.005mm)
152-391: Cabeza micrométrica para eje X (intervalo: 1pulg, lectura: .0001pulg)
152-392: Cabeza micrométrica para eje Y (intervalo: 1pulg, lectura: .0001pulg)
611635-041: Bloque patrón rectangular (25mm)
611675-041: Bloque patrón rectangular (50mm)
611201-541: Bloque patrón rectangular (1pulg)
611202-541: Bloque patrón rectangular (2pulg)
383038: Foco de halógeno (24V, 2W)
176-204: Sujetador para indicador de carátula para medición en eje Z.
965013: Cable SPC (2m) para cabeza micrométrica Digimatic

Dispositivos y accesorios para platina

- 990561:** Clip para pieza (2pzcs./juego)
176-106: Mesa giratoria para TM-505 (Ø efectivo: 66mm)
172-196: Mesa giratoria para TM-510 (Ø efectivo: 100mm)
176-105: Soporte entre centros giratorio para TM-505 (diámetro máximo de la pieza: 70mm)
172-197: Soporte entre centros giratorio para TM-510 (diámetro máximo de la pieza: 80mm)
172-378: Bloque V con abrazadera (diámetro máximo de la pieza: 25mm)
176-107: Soporte con abrazadera

Unidad de iluminación

- 176-203:** Unidad de iluminación reflejada con dos focos
176-343A: Iluminador de fibra bifurcado

Reticulas

- 176-111:** Círculos concéntricos (hasta Ø4mm, incrementos 0.05mm)
176-135: Círculos concéntricos (hasta Ø.2pulg, incrementos .01pulg)
176-113: Ángulo 55°
176-114: Ángulo 60°
176-109: Roscas métricas (paso = 0.25 - 1mm)
176-110: Roscas métricas (paso = 1.25 - 2mm)
176-140: Roscas métricas ISO (paso = 0.075 - 0.7mm)
176-141: Roscas métricas ISO (paso = 0.75 - 2mm)
176-142: Roscas métricas ISO unificadas (80 - 28TPI)
176-143: Roscas métricas ISO unificadas (24 - 14TPI)
176-144: Roscas métricas ISO unificadas (13 - 10TPI)
176-123: Roscas métricas unificadas (80 - 28TPI)
176-124: Roscas métricas unificadas (24 - 14TPI)
176-125: Roscas métricas unificadas (13 - 10TPI)
176-120: Roscas Whitworth (60 - 26TPI)
176-121: Roscas Whitworth (24 - 18TPI)
176-122: Roscas Whitworth (16 - 11TPI)
176-127: Roscas NF (80 - 28TPI)
176-128: Roscas NF (24 - 14TPI)
176-129: Roscas NF (13 - 10TPI)
176-130: Dientes de engrane evolvente (tipo cremallera normal) 14.5°
176-112: Dientes de engrane evolvente (tipo cremallera normal) 20°

NOTA: TPI = Hilos por pulgada

N.A. = Apertura numérica

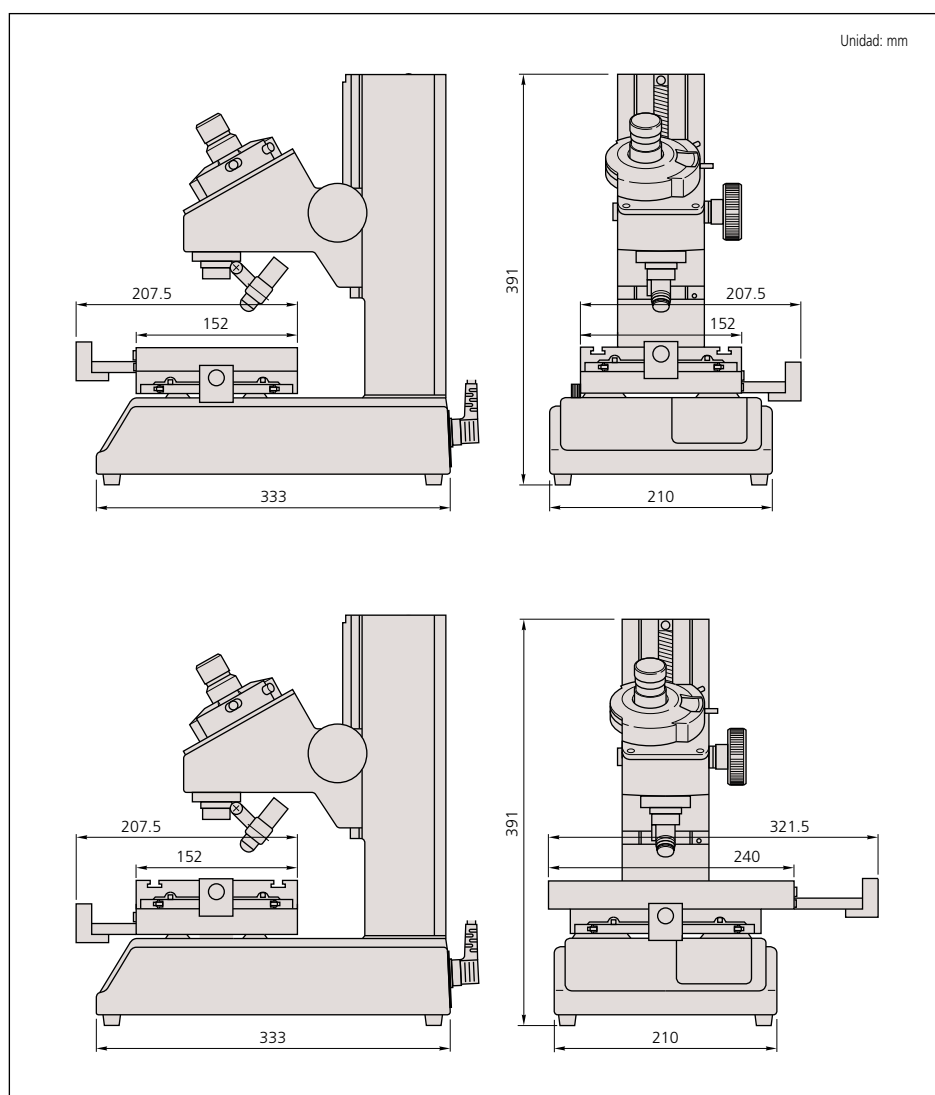
W.D. = Distancia de trabajo

ESPECIFICACIONES

Modelo No.	TM-505	TM-510
Código No.	176-811A	176-812A
Intervalo de recorrido de la platina XY	50 x 50mm	100 x 50mm
Método de medición	Cabeza micrométrica (opcional)	Cabeza micrométrica (opcional)
Función de flotación	—	—
Tamaño de la mesa superior de la platina XY	152 x 152mm	240 x 152mm
Área efectiva de la mesa	96 x 96mm	154 x 96mm
Altura máxima de la pieza	115mm	107mm
Peso máximo de la pieza	5kg	5kg
Observaciones	—	—
Precio USD	\$3,210.00	\$4,810.00

El sufijo A en el código indica 120V AC

DIMENSIONES



MF

SERIE 176 — Microscopios de Medición

La expansión de los microscopios de medición MF, cuando se usan en combinación con la unidad de visión Mitutoyo para incrementar su desempeño o administración de datos en una PC, proporciona mayor eficiencia de medición.

CARACTERÍSTICAS

- Observación de campo claro y con menos reflejo, imagen erecta, campo de visión amplio.
- Objetivos con distancia de trabajo grande, amplificación hasta 100x (total: 2000x).

- Apertura de diafragma en el sistema de iluminación transmitida y de iluminación reflejada provista como característica estándar.
- Sistema de liberación rápida, usado especialmente para mediciones con recorridos grandes.
- Enfoque y medición usando la perilla de movimiento fino/rápido con perillas de tamaño grande en ambos lados de la columna.
- Interruptores para fijar el cero localizados cerca de las perillas de avance de la platina.
- Disponible con Unidad de Visión para crecimiento hacia un sistema de medición por visión.



MF-B2017B
Intervalo de recorrido de la platina XY: 200 x 170mm (con tubo binocular opcional)

Selección de platina XY (intervalo de recorrido)

MF-B505B: 50 x 50mm

MF-B1010B: 100 x 100mm

MF-B2010B: 200 x 100mm



MF-B3017B: 300 x 170mm

MF-B4020B: 400 x 200mm



Datos Técnicos

- Observación de la imagen: Imagen erecta
Tubo óptico (opcional): Tubo monocular o binocular (depresión: 25°), Método proyección de retícula, con/ montura para TV, proporción de trayectoria óptica (ocular/montura TV: 50/50)
- Lente ocular (opcional): 10X, 15X, 20X
Objetivo: 3X (**375-037**), W.D.: 72.5mm
Opcional: 1X, 5X 10X, 20X, 50X, 100X
- Iluminación de contorno
- Fuente de luz: Foco de halógeno (12V, 50W)
 - Sistema óptico: Iluminación telecéntrica con diafragmas de apertura ajustables
 - Funciones: Intensidad de luz ajustable, Ajuste continuo de brillantez
- Iluminación de superficie
- Fuente de luz: Foco de halógeno (12V, 100W ó 12V, 150W)
 - Sistema óptico: Iluminación de Koehler con diafragmas de apertura ajustables
 - Funciones: Intensidad de luz ajustable, Ajuste continuo de brillantez
- Unidad de pantalla:
- No. de ejes: 2 ejes (tipo MF-A) ó 3 ejes (tipo MF-B)
 - Resolución: 0.001mm / 0.0005mm / 0.0001mm / .0001pulg / .00005pulg / .00001pulg
 - Funciones: Fijado de cero, Interruptor de dirección, Salida de datos (vía interfase RS-232C)
- Alimentación: 100/110/120/220/240V AC, 50/60Hz
Peso: 65.5kg (MF-505B, MF-1010B), 69.5kg (MF-2010B), 130kg (MF-2017B), 138kg (MF-3017B), 144kg (MF-4020B)

Retículas Opcionales para Ocular 3X

- 12AAG838 (12AAG878):** Líneas cruzadas (7µm ancho)
12AAG836 (12AAG877): Línea segmentada (5µm ancho)
12AAG873 (12AAG876): Línea segmentada (3µm ancho)
12AAG839 (12AAG879): Líneas segmentadas cruzadas
12AAG840 (12AAG880): Líneas segmentadas cruzadas ángulo 60°
- 12AAG841 (12AAG881):** Plantilla tipo Zeiss
12AAG842*: Escala 20mm (lectura 0.1mm)
12AAG843*: Círculos concéntricos (ø1.2 - ø18mm)
12AAG844*: Escala 10mm (lectura 0.1mm)
12AAG845*: Escala 5mm (lectura 0.05mm)
12AAG846*: Sección 10x10mm (1mm min.)
12AAG847*: Rosca métrica (P = 0.25-1.0)
12AAG848*: Rosca métrica (P = 1.25-2.0)
12AAG849*: Diente de engrane evolvente (14.5°), módulo = 0.1 - 1.0
12AAG850*: Diente de engrane evolvente (20°), módulo = 0.1 - 1.0
12AAG851*: Rosca unificada (80 - 28TPI)
12AAG852*: Rosca unificada (24 - 14TPI)
12AAG853*: Rosca unificada (13 - 10TPI)
12AAG854*: Círculos concéntricos (ø.01pulg - ø.2pulg)
- () para modelos MF-UB, * para modelos MF-B / MF-UB
Provisto con montura para retícula.
Nota: TPI = Hilos por pulgada
W.D. = Distancia de trabajo.

Montaje para retícula (accesorio estándar) para modelos MF-UB



Líneas cruzadas y ángulo de 45° (accesorio estándar)



12AAG840

Accesorios Opcionales

- 176-302:** Tubo monocular con ocular 10X
176-303-1: Tubo binocular con juego de oculares 10X
378-856: Juego de oculares 10X (diámetro del campo de visión: 24mm)
378-857: Juego de oculares 15X (diámetro del campo de visión: 16mm)
378-858: Juego de oculares 20X (diámetro del campo de visión: 12mm)
375-043: Ocular transportador (10X)
176-313A: Ocular transportador digital (10X)
375-036-2: Objetivo 1X (W.D.: 61mm, N.A.: 0.03)
375-037-1: Objetivo 3X (W.D.: 77mm, N.A.: 0.09)
375-034-1: Objetivo 5X (W.D.: 61mm, N.A.: 0.13)
375-039: Objetivo 10X (W.D.: 51mm, N.A.: 0.21)
375-051: Objetivo 20X (W.D.: 20mm, N.A.: 0.42)
375-052: Objetivo 50X (W.D.: 13mm, N.A.: 0.55)
375-053: Objetivo 100X (W.D.: 6mm, N.A.: 0.7)
176-314-1: Montura tipo deslizable para 2 lentes parfocal
176-314-2: Montura tipo deslizable para 2 lentes de amplificación ajustada
12AAA643: Filtro de color ND2 (contorno / superficie)
12AAA644: Filtro de color ND8 (contorno / superficie)
12AAA645: Filtro GIF (contorno / superficie)
12AAA646: Filtro de color LB80 (contorno / superficie)
375-054: Adaptador de cámara 0.5X (con adaptador/montura C)
970441: Adaptador montura C
513667: Foco de halógeno (24V, 50W)
12BAB345: Foco de halógeno (tipo vida larga, 24V, 50W)
176-308: Soporte amortiguador de vibración
176-309: Soporte de montaje
375-056: Reticula micrométrica
12AAA165: Juego de limpieza de lentes
12AAA846: Interruptor de pie

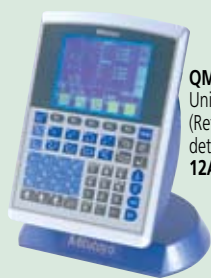
Unidad de iluminación

- 176-351-6:** Unidad de iluminación oblicua de superficie
176-367-2A: Anillo iluminador LED
176-343: Iluminador gemelo con fibra óptica
176-366A: Iluminador de anillo con fibra óptica
12AAG806: Filtro de color GIF (para iluminador con fibra óptica)
12AAG807: Filtro de color LB80 (para iluminador con fibra óptica)

Accesorios de fijación para platina

- 176-107:** Soporte con abrazadera*
172-378: Bloque V con abrazadera* (diámetro máximo de la pieza: 25mm)
172-197: Soporte entre centros giratorio* (diámetro máximo de la pieza: 80mm)
176-305: Platina giratoria con perilla de avance fino para modelos 505/1010/2010
176-306: Platina giratoria con perilla de avance fino para modelos 2017/3017/4020

*Se requiere dispositivo adaptador de montura (**176-310**) para modelos 2010
 *Se requiere dispositivo adaptador de montura (**176-304**) para modelos 2017/3017/4020



QM-Data200

Unidad de procesamiento de datos 2D (Referirse a la página 298 para más detalles)

12AAA807: Juego de cable de conexión

Foco piloto FP-05

Sistema de ayuda para enfocar (Referirse a la página 296 para más detalles)



Unidad de visión

Sistema de medición por visión basado en PC (Referirse a la página 300 para más detalles)

ESPECIFICACIONES

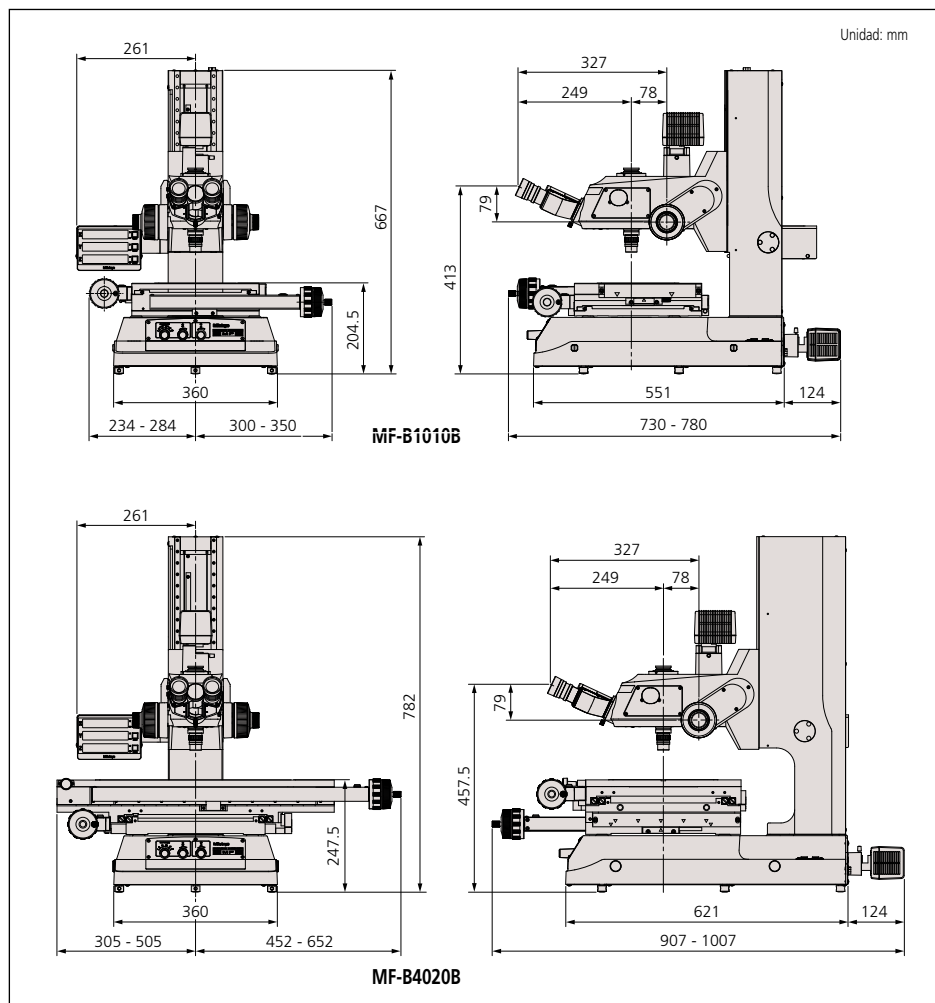
Modelo No.	MF-_505B	MF-_1010B	MF-_2010B	MF-_2017B	MF-_3017B	MF-_4020B	
Código No.	Tipo MF-A	176-561A	176-562A	176-563A	176-564A	176-565A	176-566A
	Precio USD	\$14,600.00	\$15,300.00	\$19,400.00	\$21,000.00	\$25,600.00	\$31,200.00
	Tipo MF-B	176-581A	176-582A	176-583A	176-584A	176-585A	176-586A
	Precio USD	\$17,000.00	\$18,100.00	\$23,300.00	\$24,200.00	\$29,100.00	\$35,400.00
Intervalo de recorrido de la platina XY	50 x 50mm	100 x 100mm	200 x 100mm	200 x 170mm	300 x 170mm	400 x 200mm	
Intervalo de recorrido del eje Z	150mm	150mm	150mm	220mm	220mm	220mm	
Método de enfoque	Enfoque manual (enfoque rápido: 10mm/rev., enfoque fino: 0.1mm/rev.)						
Método de medición	Codificador lineal (modelo de 2 ejes: ejes X / Y, modelo de 3 ejes: ejes X / Y / Z)						
Resolución (intercambiable)	0.001mm / 0.0005mm / 0.0001mm / .0001pulg / .00005pulg / .00001pulg						
Error de indicación (a 20°C)	Ejes XY: (2.5+0.02L)µm, L = Longitud de medición (mm) cuando no está cargado, JIS B 7153						
Error de indicación (a 20°C)	Eje Z: (5+0.04L)µm, L = Longitud de medición (mm)						
Función de flotación	Ejes X y Y con mecanismo de liberación rápida						
Tamaño total de la platina XY	280 x 280mm	280 x 280mm	350 x 280mm	410 x 342mm	510 x 342mm	610 x 342mm	
Tamaño efectivo de vidrio	180 x 180mm	180 x 180mm	250 x 150mm	270 x 240mm	370 x 240mm	440 x 240mm	
Función de giro	—	—	—	±5° (izquierda)	±5° (izquierda)	±3° (izquierda)	
Peso máximo de pieza	10kg	10kg	10kg	20kg	20kg	15kg	
Altura máxima de pieza	150mm	150mm	150mm	220mm	220mm	220mm	

El sufijo A en el código indica 120V AC

Tipo de máquina

	Tipo MF-A	Tipo MF-B
Sistema de medición	Ejes X y Y (tipo 2 ejes)	Ejes X, Y y Z (tipo 3 ejes)

DIMENSIONES



MF-U

SERIE 176 — Microscopios de Medición Multi-función de Alto Poder

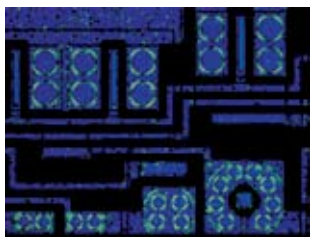
CARACTERÍSTICAS

- Imagen clara erecta y con menos reflejo, campo de visión amplio.
- Objetivos con distancia de trabajo grande, con amplificación hasta 20X (total: 4000X).
- Mismo sistema óptico de corrección infinita que los microscopios de inspección de alto poder (serie FS).
- Observaciones con campo Claro/Obscuro, observación polarizada, observación del contraste de interferencia diferencial (DIC).
- Enfoque y medición usando la perilla de movimiento fino/burdo de tamaño grande en ambos lados de la columna.

- Interruptores de fijado de cero (eje X y eje Y) localizados cerca de las perillas de avance de la platina.
- Tipo revólver hacia adentro con montura para 4 lentes.
- Nivel de lentes mejorado para uso libre de fatiga.



MF-UB3017B
Intervalo de recorrido de la platina XY:
300 x 170mm
(con/ revolver opcional, objetivo
e iluminación con fibra)



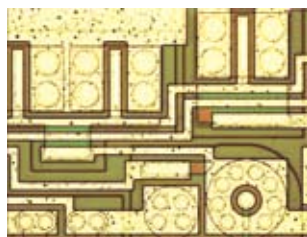
Observación con luz polarizada:
Observando sólo la luz filtrada que vibra en una dirección. Usada para observar materiales con características ópticas especiales, tales como mineral y cristal líquido.



Observación con contraste de interferencia diferencial (DIC):
Efectiva para detectar pequeñas rayaduras y escalones sobre la superficie de metal, cristal líquido y semiconductores.



Observación con campo obscuro (DF):
Observando sólo la luz dispersa apagando la luz directa a los objetivos. Las rayaduras y polvo que no pueden ser vistas con campo se pueden observar mediante un alto contraste.



Observación con campo brillante (BF):
El método más común de observación. Observando directamente la luz reflejada en la superficie de la pieza.

Datos Técnicos

- Observación de la imagen: Imagen erecta
Tubo óptico: Tipo Siedentopf (ajuste de distancia interpupilar: 51 - 76mm), tubo con lente 1X, Tubo binocular (depresión: 30°), Método de proyección de retícula, con/montura para TV, Proporción de trayectoria óptica (ocular/montura TV: 50/50)
- Lentes de ocular: 10X (campo No.: 24mm), Opcional: 15X, 20X
- Revólver (opcional): Torreta manual o motorizada
Objetivo (opcional): M / BD Objetivo Plan Apo desde 1X a 100X (Referirse a la página 394 para más detalles)
- Iluminación de contorno
- Fuente de luz: Foco de halógeno (12V, 50W)
 - Sistema óptico: Iluminación telecéntrica con diafragmas de apertura ajustable
 - Funciones: Intensidad de luz ajustable, Ajuste continuo de brillantez
- Iluminación de superficie
- Fuente de luz: Unidad de iluminación halógena opcional (iluminación de luz fría con fibra óptica)
 - Sistema óptico: Iluminación de Koehler con diafragmas de apertura ajustable
 - Funciones: Intensidad de luz ajustable, Ajuste continuo de brillantez
- Unidad de pantalla:
- No. de ejes: 2 ejes ó 3 ejes
 - Resolución: 0.001mm / 0.0005mm / 0.0001mm / .0001pulg / .00005pulg / .00001pulg
 - Funciones: Fijado de cero, interruptor de dirección, salida de datos (vía interfase RS-232C)
- Alimentación: 100/110/120/220/240V AC, 50/60Hz
Peso: 65.5kg (505B, 1010B), 69.5kg (2010B), 130kg (2017B), 138kg (3017B), 144kg (4020B)

Selección de platina XY (intervalo del recorrido)



Accesorios Opcionales

- 378-857:** Juego ocular 15X (diámetro de campo de visión: 16mm)
378-858: Juego ocular 20X (diámetro de campo de visión: 12mm)
Objetivos
378-018: Revolver BF ajustable manual
378-116A: Revolver BF ajustable motorizado
176-211: Revolver BF/DF ajustable manual
378-210: Revolver BF/DF ajustable motorizado
(Ver pág. 292.)
378-076: Reticulas
 Unidad DIC para objetivos 100X, SL80X, SL50X
378-078: Unidad DIC para objetivos 50X, SL20X
378-079: Unidad DIC para objetivos 20X
378-080: Unidad DIC para objetivos 10X, 5X
12AAA643: Filtro de color ND2
12AAA644: Filtro de color ND8
12AAA645: Filtro GIF
12AAA646: Filtro de color LB80
375-054: Adaptador de cámara 0.5X (con/adaptador montura C)
970441: Adaptador montura C
513667: Foco de halógeno (24V, 50W)
12BAB345: Foco de halógeno (tipo vida larga, 24V, 50W)
517181: Foco de halógeno (24V, 100W)
12BAD602: Foco de halógeno (tipo alta intensidad, 24V, 100W)
176-308: Soporte amortiguador de vibración
176-309: Soporte para montura
375-056: Reticula micrométrica
12AAA165: Juego de limpieza de lentes
12AAA846: Interruptor de pedal

Unidad de iluminación

- 176-315A:** Unidad de iluminación halógena (12V, 100W)
176-316A: Unidad de iluminación halógena (12V, 150W)
176-343A: Iluminador gemelo con fibra óptica
12AAG806: Filtro de color GIF (parar **176-315A**)
12AAG807: Filtro de color LB80 (para **176-315A**)

Dispositivos y platinas accesorias

- 176-107:** Soporte con abrazadera*
172-378: Bloque V con abrazadera* (diámetro máximo de la pieza: 25mm)
172-197: Soporte entre centros con giro* (diámetro máximo de la pieza: 80mm)
176-305: Platina giratoria con perilla de ajuste fino modelos 505/1010/1020
176-306: Platina giratoria con perilla de ajuste fino modelos 1720/1730

*Se requiere dispositivo adaptador montura (**176-310**) para los modelos 1020
 *Se requiere dispositivo adaptador montura (**176-304**) para los modelos 1720/1730.



QM-Data200

Unidad de procesamiento de datos 2D (Referirse a la página 298 para más detalles.)

12AAA807: Juego cable de conexión

Foco piloto FP-05

Sistema de ayuda para enfocar (Referirse a la página 296 para más detalles)



Unidad de visión

Sistema de medición por visión basado en PC (Referirse a la página 300 para más detalles)

ESPECIFICACIONES

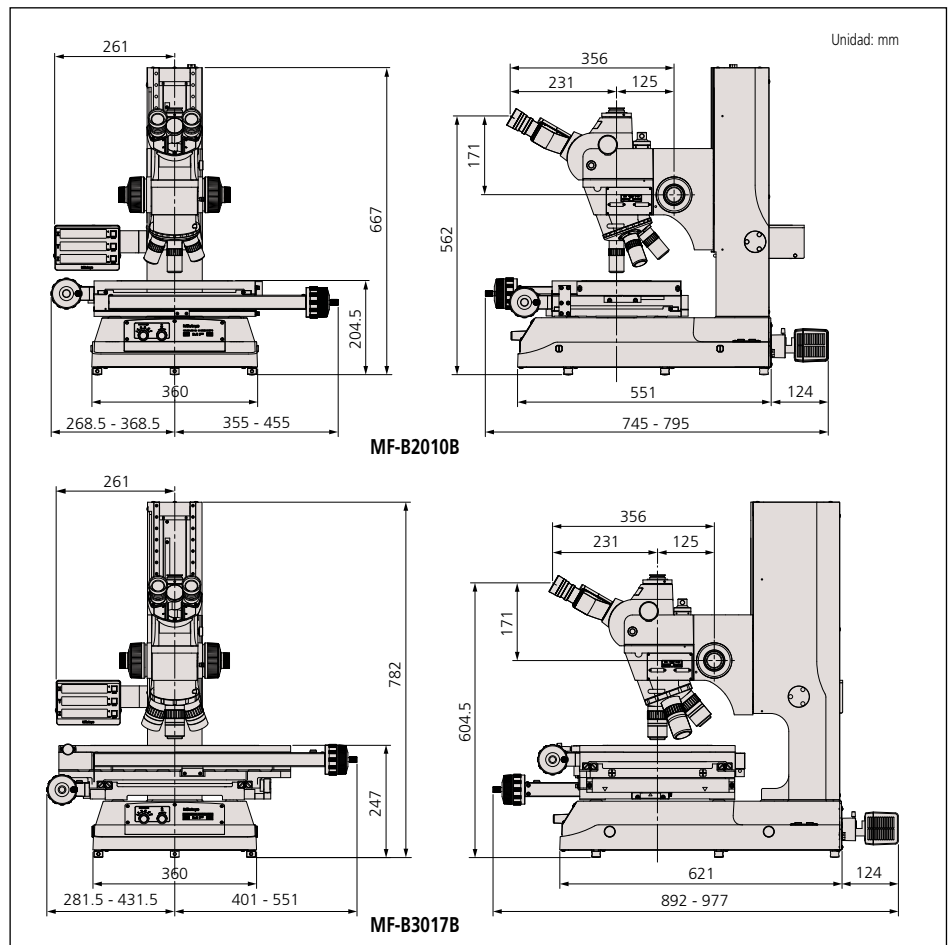
Modelo No. (tamaño de la platina XY)	505B	1010B	2010B	2017B	3017B	4020B
Tipo MF-UB	176-587A	176-588A	176-589A	176-590A	176-591A	176-592A
Intervalo de recorrido platinaXY	50 x 50mm	100 x 100mm	200 x 100mm	200 x 170mm	300 x 170mm	400 x 200mm
Intervalo de recorrido eje Z	150mm	150mm	150mm	220mm	220mm	220mm
Método de enfoque	Enfoque manual (enfoque rápido: 10mm/rev., enfoque fino: 0.1mm/rev.)					
Método de medición	Codificador lineal (modelo de 2 ejes: ejes X / Y, modelo de 3 ejes: ejes X / Y / Z)					
Resolución (intercambiable)	0.001mm / 0.0005mm / 0.0001mm / .0001pulg / .00005pulg / .00001pulg					
Error de indicación (a 20°C)	Ejes XY: (2.5+0.02L)µm, L = Longitud de medición (mm) cuando no está cargado, JIS B 7153					
Error de indicación (a 20°C)	Eje Z: (5+0.04L)µm, L = Longitud de medición (mm)					
Función de flotación	Ejes X y Y con mecanismo de liberación rápida					
Tamaño total de la platina XY	280 x 280mm	280 x 280mm	350 x 280mm	410 x 342mm	510 x 342mm	610 x 342mm
Tamaño efectivo del vidrio	180 x 180mm	180 x 180mm	250 x 150mm	270 x 240mm	370 x 240mm	440 x 240mm
Función de giro	—	—	—	±5° (izquierda)	±5° (izquierda)	±3° (izquierda)
Peso máximo de la pieza	10kg	10kg	10kg	20kg	20kg	15kg
Altura máxima de la pieza	150mm	150mm	150mm	220mm	220mm	220mm
Precio USD	\$19,300.00	\$20,500.00	\$26,700.00	\$28,000.00	\$33,000.00	\$37,600.00

El sufijo A en el código indica 120V AC

Tipo de máquina

Tipo maquina	Tipo MF-UA	Tipo MF-UB
Tipo de observación	Campo claro (BF)	Campo claro (BF)
Sistema de medición	Eje X y eje Y (2 ejes)	Ejes X, Y y Z (3 ejes)

DIMENSIONES



Accesorios para Microscopios de Medición

Foco Piloto FP-05

CARACTERÍSTICAS

- Instalando este sistema en la montura de la cámara de un microscopio de medición de la serie MF y proyectando la retícula de enfoque sobre la superficie de la pieza, el punto focal se puede detectar con gran exactitud y alta repetibilidad.
- Disponibles dos tipos de patrones en la retícula. Seleccionar el patrón de acuerdo con el tipo de textura de la superficie de la pieza.

- Se puede ajustar la brillantez de la retícula.
- Un amplio campo de visión es posible con el uso de una cámara CCD (adaptador con montura C incluido.)



375-055A
Círculos concéntricos



375-065A
Ranuras

Retículas para enfoque

ESPECIFICACIONES

Código No.	375-055A	375-065A
Microscopios aplicables	Modelos MF	Modelos MF-U
Amplificación	0.5X, Error: 0.1%**	
Adaptador para cámara	Montura C (provista)	
Cámara CCD aplicable	Hasta 2/3 pulg	
Peso	1.8kg	1.8kg

**Dentro de 2/3 del área desde el centro del campo de visión

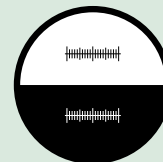
ESPECIFICACIONES

Código No.	375-056
Intervalo	1mm
Graduaciones	0.01mm
Error (a 20°C)	(1+L)µm, L = Longitud de medición (mm)
Dimensiones (AxL)	76 x 26 mm
Peso	16g

Retícula micrométrica



375-056



ESPECIFICACIONES

Código No.	378-061A
Microscopios aplicables	Modelos MF-A, Modelos MF-UA
Resolución	0.4µm
Velocidad de conducción	3.2mm/s
Alimentación	100 - 240V AC, 50/60Hz
Dimensiones (AxLxAlt)	Caja de control: 108 x 72 x 193mm

El sufijo A en el código indica 120V AC

Foco piloto FP-05 (375-055A/375-065A)



ESPECIFICACIONES

Código No.	378-016A
Tipo de observación	BF
Microscopios aplicables	Modelos MF-UB
No. monturas para objetivos	5 monturas
Intervalo de ajuste del campo de visión	±0.5mm
Alimentación	100 - 240V AC, 50/60Hz
Dimensiones (A x L x Alt)	Caja de control: 108 x 72 x 193mm

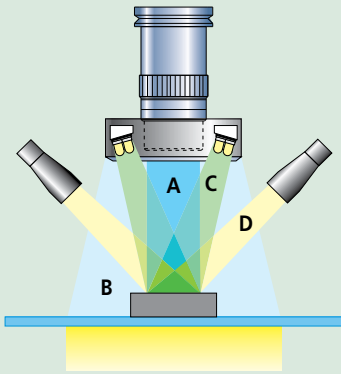
El sufijo A en el código indica 120V AC

Unidad motorizada de enfoque (378-061A)



Torreta motorizada (378-016A)





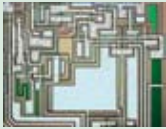
A: Iluminación Vertical de Superficie (Halógena)



PCB



Suspensión HDD



Circuito IC

B: Anillo de Iluminación con Fibra Óptica



Flexible PCB



PCB



Partes eléctricas

C: Anillo Iluminación LED



Suspensión HDD



PCB



Partes moldeadas en resina negra

D: Iluminación Gemela con Fibra Óptica



Paquete IC



Granate



PCB

Iluminador Gemelo de Fibra Óptica



ESPECIFICACIONES

Código No.	176-343A
Microscopios aplicables	Modelos MF, MF-U
Longitud de cable de fibra	1800mm
Fuente de luz	Foco de halógeno (12V, 100W) (517181: foco halógeno)
Dimensiones (A x L x Alt)	Unidad de luz: 235 x 76 x 120mm

Filtros de color (GIF: 12AAG806, LB80: 12AAG807) disponibles.

Anillo Iluminador de Fibra Óptica



ESPECIFICACIONES

Código No.	176-366A
Microscopios aplicables	Modelos MF
Longitud del cable de fibra	1000mm
Fuente de luz	Foco de halógeno (12V, 100W) (517181: foco halógeno)
Dimensiones (A x L x Alt)	Unidad de luz: 235 x 76 x 120mm

Filtros de color (GIF: 12AAG806, LB80: 12AAG807) disponibles.

Anillo Iluminador LED



ESPECIFICACIONES

Código No.	176-367-1A
Microscopios aplicables	Modelos MF-A, MF-B con objetivo 1X/3X/5X/10X
Fuente de luz	Blanca LED (12V, 100W)
Longitud de cable LED	1500mm

Filtros de color (ND2: 12AAA643, ND8: 12AAA644, GIF: 12AAA645, LB80: 12AAA646) están disponibles.

Unidad de Iluminación Oblicua de Superficie



ESPECIFICACIONES

Código No.	176-351-6
Microscopios aplicables	Modelos MF-B con objetivo 1X/3X/5X
Fuente de luz	Provista desde el microscopio (iluminación de superficie)

Filtros de color (ND2: 12AAA643, ND8: 12AAA644, GIF: 12AAA645, LB80: 12AAA646) disponibles.

QM-Data200

SERIES 264 — Unidad de Procesamiento de Datos 2-D

El QM-Data200 es una unidad de lectura/análisis para instrumentos ópticos como un comparador óptico. Esto permite capacidades de medición por coordenadas 2-D con incomparable facilidad de operación. El QM-Data200 mejora la productividad del operador, minimiza errores y ahorra tiempo de medición y costo de producción.

CARACTERÍSTICAS

- Varias representaciones gráficas en la pantalla LCD para operación fácil de la medición.
- Operación de una tecla para mediciones combinadas que se usan frecuentemente (distancia entre centros, etc.)
- La función de medición AI (identificación automática de la característica a medir) elimina acciones entre las teclas comando de medición.
- Equipado con función de enseñanza de procedimiento de medición y navegación de la posición de medición en modo de repetición.

- La función de menú del usuario permite registrar comandos de medición o programas de parte para que cree su propio menú.
- Comparación de los datos medidos con la tolerancia y varios procesamientos estadísticos para cada característica disponibles.
- Los resultados de medición se pueden enviar a "MS-Excel" en hoja de cálculo con formato (CSV).
- El procedimiento y el resultado de la medición se pueden guardar, usando la unidad conductora de disco de 3.5 pulg.
- Dos modelos disponibles: tipo montado en soporte con sistema de inclinación y tipo brazo flexible que se puede montar en un comparador óptico.

QM-Data200

Código No.: 264-145A (tipo montado en soporte)

Código.: 264-146A (tipo montado en brazo)

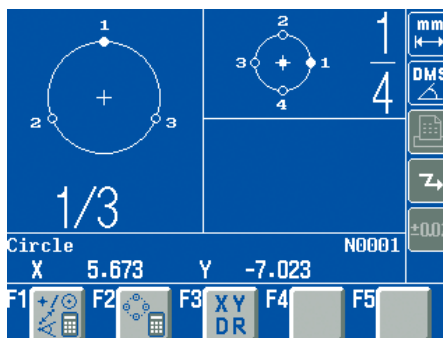
El sufijo A en el código indica 120V AC



QM-Data 200
Tipo montado en soporte

• Pantalla Gráfica

La información y los datos medidos se visualizan con interfases gráficas en la pantalla LCD con iluminación posterior. La característica geométrica seleccionada se muestra con el navegador del palpador. El mapa de la medición y la indicación parpadeante muestran los puntos palpados y la secuencia. Simplemente palpe puntos y haga click siguiendo el indicador parpadeante, la medición se puede completar fácilmente aún por un principiante. Esto mejora la exactitud de la operación y reduce errores y tiempo.



Datos Técnicos

Resolución:	0.0001mm
Funciones de programación:	Creación, ejecución, edición de programas de parte
Procesamiento estadístico:	Número de datos, valor máximo, valor mínimo, valor medio, desviación estándar, rango, histograma
Elementos en memoria:	Máximo de 1000 elementos
Llamado de elementos:	Punto, línea, círculo, distancia, elipse, agujero rectangular, agujero alargado, intersección y ángulo de intersección
Entrada de elemento:	Punto, línea, círculo
Sistema de pantalla:	Monográfica LCD (320 x 240 puntos, con luz posterior)
Salida de archivo de resultados de medición:	Salida RS-232C (formato CSV, formato MUX-10F)
Lenguaje en pantalla:	Japonés/Inglés/Alemán/Francés/Italiano/Español/Portugués
Entrada de datos:	RS-232C, señal ejes X/Y/Z, Interruptor de pedal
Salida de datos:	RS-232C, Impresora, Unidad conductora de disco de 3.5 pulg.
Alimentación	100V AC a 240V AC
Peso	2.2kg (tipo montado en soporte) 2.1kg (tipo montado en brazo)

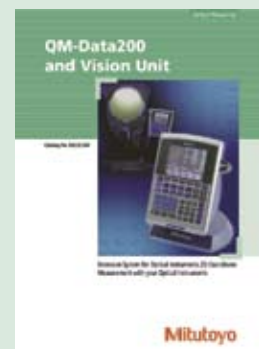
Precio (USD):

264-145A \$2,310.00

264-146A \$2,310.00

• Diseño intuitivo del panel

El QM-Data200 emplea las teclas de Geometría para acelerar el proceso de medición. La rutina de palpado de características geométricas estándar y sus combinaciones se diseñaron con teclas geométricas sobre el panel frontal. Oprima la tecla que necesita y capture características de modo que pueda completar la medición rápida y exactamente. Esto mejora la productividad del operador, reduce errores y ahorra tiempo de operación y costo.



Referirse al folleto (E4232) QM Data200 and Vision Unit para más detalles.

Accesorios opcionales

- 12AAH035:** Unidad conductora para disco de 3.5 pulg (tipo USB)
12AAH034: Tarjeta de memoria (512MB, tipo USB)
12AAD034: Impresora de recibo (para 120V)
908353: Papel para impresora de recibo
12AAA804: Cable para impresora (2m)
937179T: Interruptor de pedal
172-270: Soporte ajustable
12AAD193: Cable de conexión B
12AAD194: Cable de conexión C
12AAD195: Cable de conexión D
12AAD196: Cable de conexión E
12AAA807: Cable RS-232C (2m)
12AAG920: Cable RS-232C (3m)

Datos Técnicos

Detección de imagen

- Directividad: Sin dirección
- Diámetro mínimo: $\varnothing 2\text{mm}$ sobre la pantalla
- Ancho mínimo: 1mm sobre la pantalla
- Velocidad máx. de movimiento: 1000mm/s

Illuminación aplicable

- Tipo: Iluminación de Superficie / Contorno 30Lx a 1500Lx sobre la pantalla
- Intervalo: Diferencia campo claro-oscuro: 20Lx

Repetibilidad:

Funciones:

1 μm con iluminación de contorno
 Error en la detección del cambio de iluminación
 Soporta la iluminación de contorno
 Interruptor selector de brillantez del proyector

Precio (USD): \$1,280.00

Accesorios Opcionales

12AAE671:

Sujetador para detector (A)

Serie PJ-A3000, PJ-H30, PH-3515, PH-A14
 (Adaptación al diámetro de una pantalla: $\varnothing 250$ a $\varnothing 350\text{mm}$)

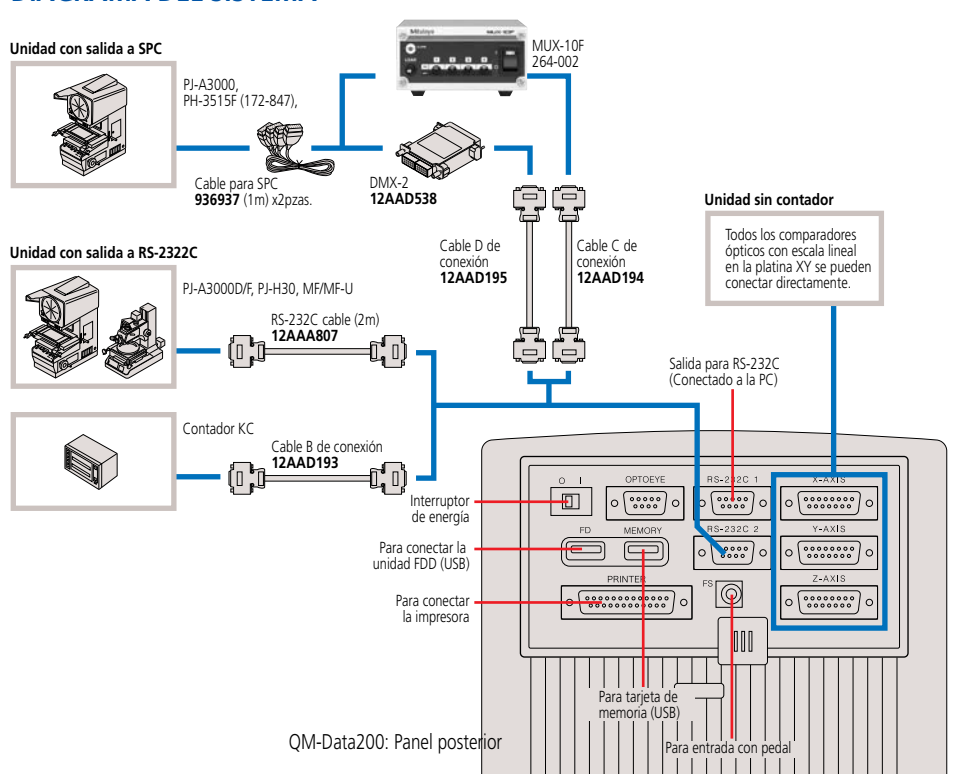
12AAE672:

Sujetador para detector (B)

Serie PJ-500, PV-5110, PV-600A
 (Adaptación al diámetro de una pantalla: $\varnothing 500$ a $\varnothing 600\text{mm}$)



DIAGRAMA DEL SISTEMA



OPTOEYE-200 No. 332-151

El detector de borde de imagen OPTOEYE-200 elimina los errores humanos que pueden estar involucrados en la alineación visual, asegurando mediciones rápidas, exactas y consistentes sin importar la habilidad del operador.

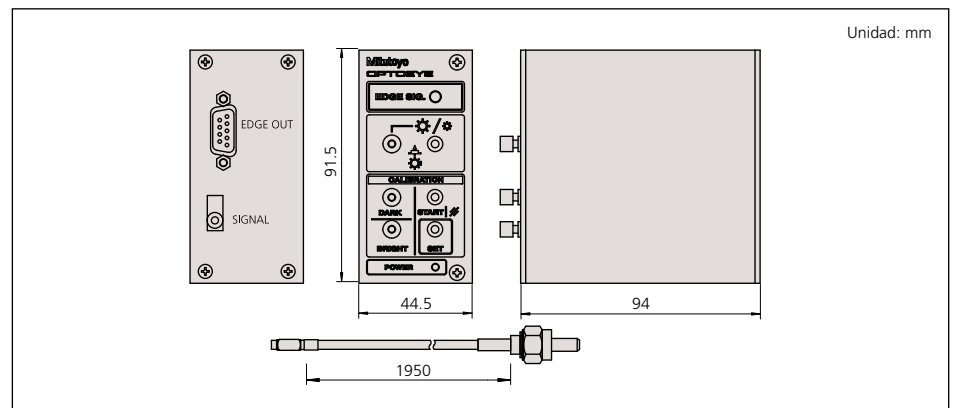
- Botones que permiten fácil calibración de claro y oscuro.
- El OPTOEYE se puede energizar por el QM-Data200 por medio del cable de conexión, lo que significa que no requiere un adaptador.

CARACTERÍSTICAS

- El OPTOEYE-200 adopta un cable delgado de fibra óptica para la conexión del detector para ofrecer fácil instalación y operación eficiente sin obstruir la visión.



DIMENSIONES



Unidad de Visión

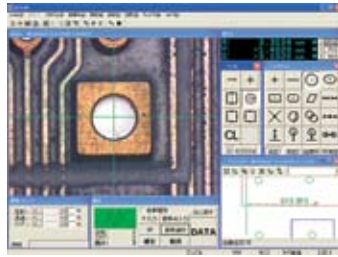
SERIE 359 — Sistema de Visión para Actualizar Microscopios

CARACTERÍSTICAS

- Las herramientas para detección automática de borde y varios iconos macro permiten la medición en una manera fácil.
- Las funciones gráficas y de navegación de la medición facilitan la operación.
- Función de entrada/almacenado de imagen y datos.
- Los resultados de medición se pueden enviar a MS-Excel®. Esto permite al usuario generar una tabla de inspección en la misma computadora.
- Permite comparar los resultados de la medición con la zona de tolerancia y varios tipos de procesamiento estadístico para cada característica.

- Usado en combinación con el foco piloto proporciona gran exactitud en la medición de alturas (patente pendiente).
- Una serie de operaciones de medición realizadas usando sólo una pantalla.
- La función de control de auto brillantez reproduce fielmente el tipo y grado de iluminación usada. (Esta función está limitada a la serie MF/MF-U).

Ventana de medición QSPAK



El sistema PC, software QSPAK y microscopios es opcional.

Unidad de visión
Código No.: 359-698 (para MF)
Código No.: 359-699 (para MF-U)



Datos Técnicos

Imagen proyectada: Imagen invertida
Unidad de cámara CCD

- Sensor de imagen: Cámara CCD 1/3pulg color
- Resolución: 0.0001mm
- Dimensiones: 100 x 58 x 89mm (A x L x Alt)
- Peso: 0.4kg

Unidad adaptadora

- Software de operación: QSPAK (opcional)
- Dimensiones: 45 x 123mm
- Amplificación: 0.5X
- Peso: 0.3kg

Amplificaciones: 21X - 210X en monitor de 17pulg
Accesorio estándar: Interruptor de pedal (937179T)

QSPAK, software opcional

Para observación/comparación de una forma

- Función de comparación con plantilla
- Función manual de reconocimiento de patrón

Para medición simple

- Función de herramienta de detección de borde de un clic
- Función de herramienta inteligente
- Función de uso macros

Para medición repetida/auto-medición

- Función de navegación rápida
- Función de repetición
- Función gráfica
- Función de salida externa de datos
- Función de cálculos estadísticos

Detección de Borde con Un Clic

Con sólo hacer click con el ratón cerca de una pieza, QSPak automáticamente recorre el borde y lo detecta, mostrando sus coordenadas. Esta función también trabaja con las herramientas de punto, caja círculo y autoenfoco.



Ventana Gráfica

Los resultados de medición y los elementos medidos se grafican en la ventana gráfica en tiempo real. Usando esta función el usuario puede verificar la posición actual de medición de un vistazo. La ventana gráfica se puede usar para cálculos geométricos.



MSM-400

SERIE 377 — Estéreo Microscopios

CARACTERÍSTICAS

- Amplificación 1X - 4X continua.
- Imágenes erguidas con alta resolución y excelente efecto estereoscópico.
- El tubo estéreo puede girar 360° para ver en cualquier ángulo.
- La doble perilla de control de la amplificación incrementa la eficiencia del operador.
- Ajuste de la dioptría en ambos oculares.
- Inclinación del tubo binocular: 45°.
- Recorrido del enfoque: 37mm (1.46pulg).
- Distancia interpupilar: 54 - 76mm (2.12 - 2.29pulg).
- Intervalo de amplificación opcional desde 2.5X - 10X hasta 30X - 120X.

El MSM-414L es un estéreo microscopio binocular tradicional para aplicaciones industriales, médicas y laboratorios escolares. Es ideal para inspección de partes eléctricas pequeñas, ensamble y disección médica/biológica.



377-990A



377-990A



377-991A

CARACTERÍSTICAS

- Óptica de calidad superior que proporciona alta resolución.
- Cristal nítido, imágenes de alto contraste con excelente profundidad de campo.
- Siempre con enfoque nítido en todas las ampliaciones.
- El sistema óptico parfocal permite una visión relajada libre de distorsiones.
- Distancia de trabajo grande.
- Campo de visión extremadamente grande (diámetro de 23mm).

El MSM-465L (377-990A) es un estéreo microscopio

ESPECIFICACIONES

Modelo No. Codigo No.	MSM-414L 377-972A	MSM-414TL 377-974A	MSM-465L 377-990A	MSM-464TL 377-991A
Tubo óptico	Binocular	Trinocular	Binocular	Trinocular
Amplificación total	10X - 40X		6X - 5X	6.4X - 40X
Ocular	10X(377-016)		10 X (377-456)	10X (377-456)
Objetivo	1X-4X		.6X, 1.2X, 2.5X, 5X	.6X, 1X, 1.6X, 2.5X, 4X
Distancia de trabajo	80mm		89mm	
Campo de visión	20mm-5mm		23mm (w/377-456)	23mm (w/377-456)
Peso	6kg (13.2 lbs)		7kg (15.5 lbs)	
Dimensiones (AxLxAlt)	6.7 x 9.3 x 13.2pulg		13 x 11 x 14.6pulg	13 x 11 x 14.3pulg
Base	—		Base de luz transmitida (377-428)	Base de luz transmitida (377-428)
Precio USD	\$1,030.00	\$1,230.00	\$1,510.00	\$1,400.00

Amplificadores de Bolsillo

SERIE 183

CARACTERÍSTICAS

- Adecuados para inspeccionar superficies metálicas.



183-201

ESPECIFICACIONES

Amplificación	Código No.	Observaciones	Precio USD
25X	183-201	Tipo pluma	
	183-202	Con soporte	
50X	183-203	Con soporte	



183-202



183-203

Comparadores de Bolsillo

SERIE 183

CARACTERÍSTICAS

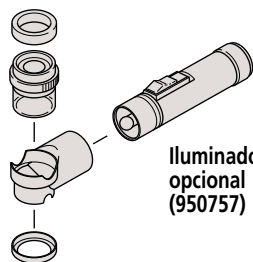
- Se pueden realizar mediciones dimensionales, de ángulos y otros tipos, reemplazando las retículas opcionales.
- Iluminador (950757) está disponible.



183-101

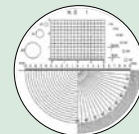
ESPECIFICACIONES

Amplificación	Código No.	Observaciones
8X	183-101	Retículas opcionales disponibles
9X	183-102	Retículas opcionales disponibles
10X	183-131	Retículas opcionales disponibles



Iluminador
opcional
(950757)

Retículas opcionales para comparadores de bolsillo



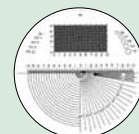
183-102



183-103



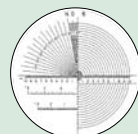
183-104



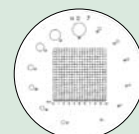
183-105



183-106



183-107



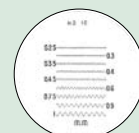
183-108



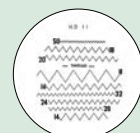
183-109



183-110



183-111



183-112



183-113



183-114



183-115

Lupa con Zoom

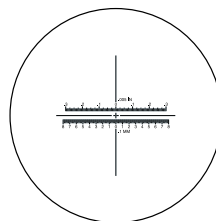
SERIES 183

CARACTERÍSTICAS

- Permite al usuario observación con zoom 8X - 16X.
- Indicador de amplificación provisto para observación con 8X, 10X, 12X, 14X, y 16X.
- Escalas en milímetros y pulgadas provistas para medición.
- Viene con estuche.



183-304



Retícula provista

ESPECIFICACIONES

Amplificación	Código No.	Observaciones
8X	183-304	Con retícula (Graduación de la escala: 0.1mm, .005pulg)

Accesorios Opcionales

- Iluminador (950757)

Lupa de Comparación

SERIE 183



183-301



183-302



183-303

ESPECIFICACIONES

Amplificación	Código No.	Observaciones
7X	183-301	Tubo posterior removible
10X	183-302	Tubo posterior removible
15X	183-303	Tubo posterior removible